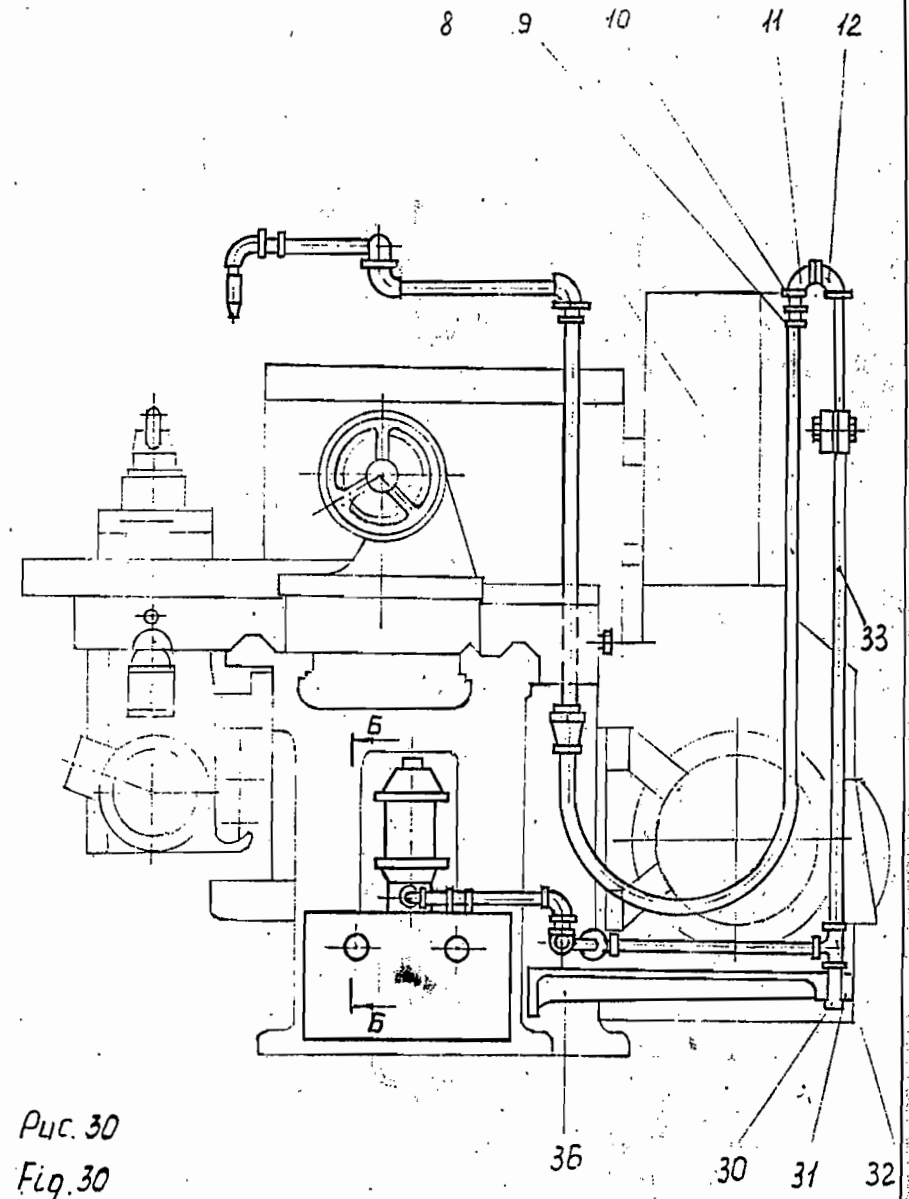
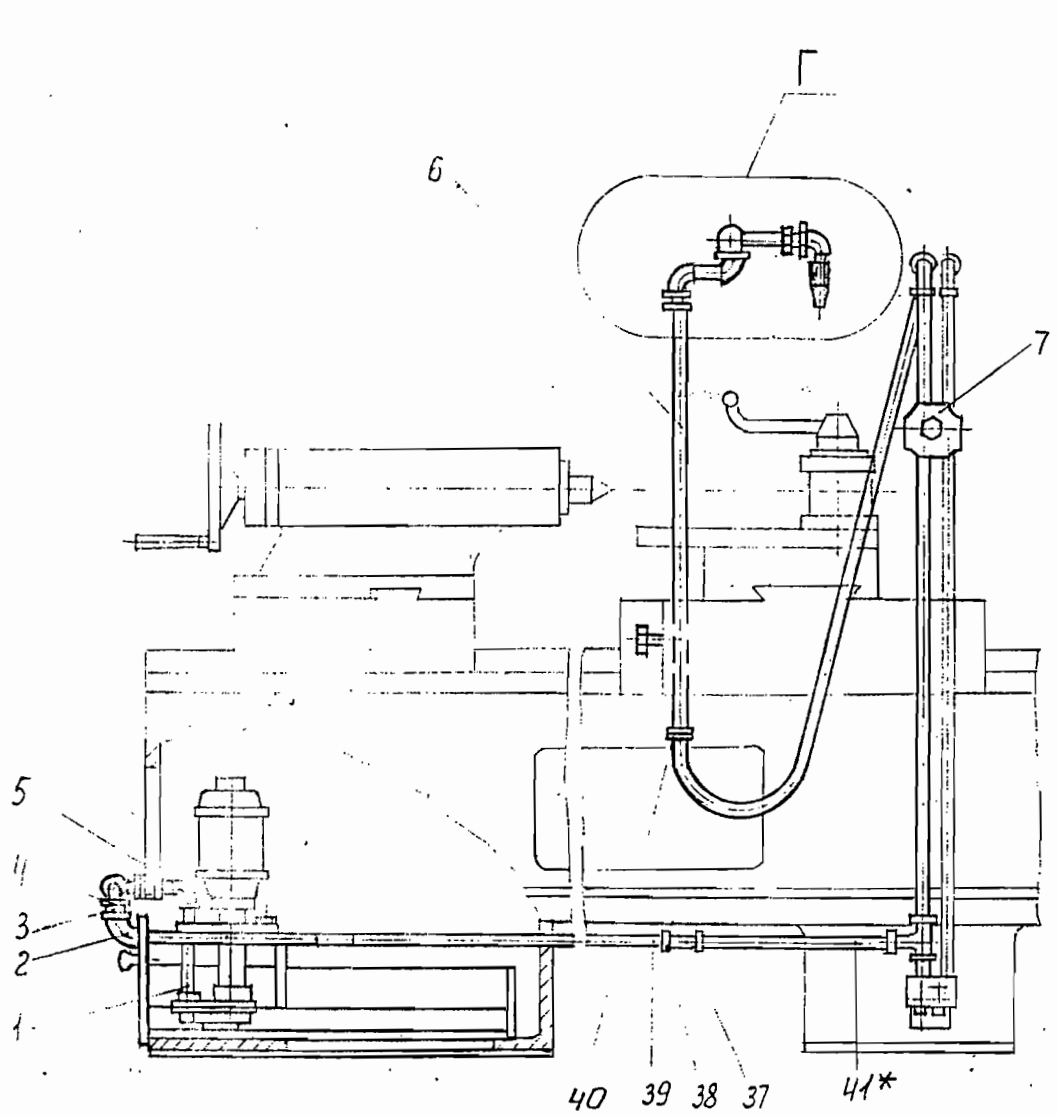
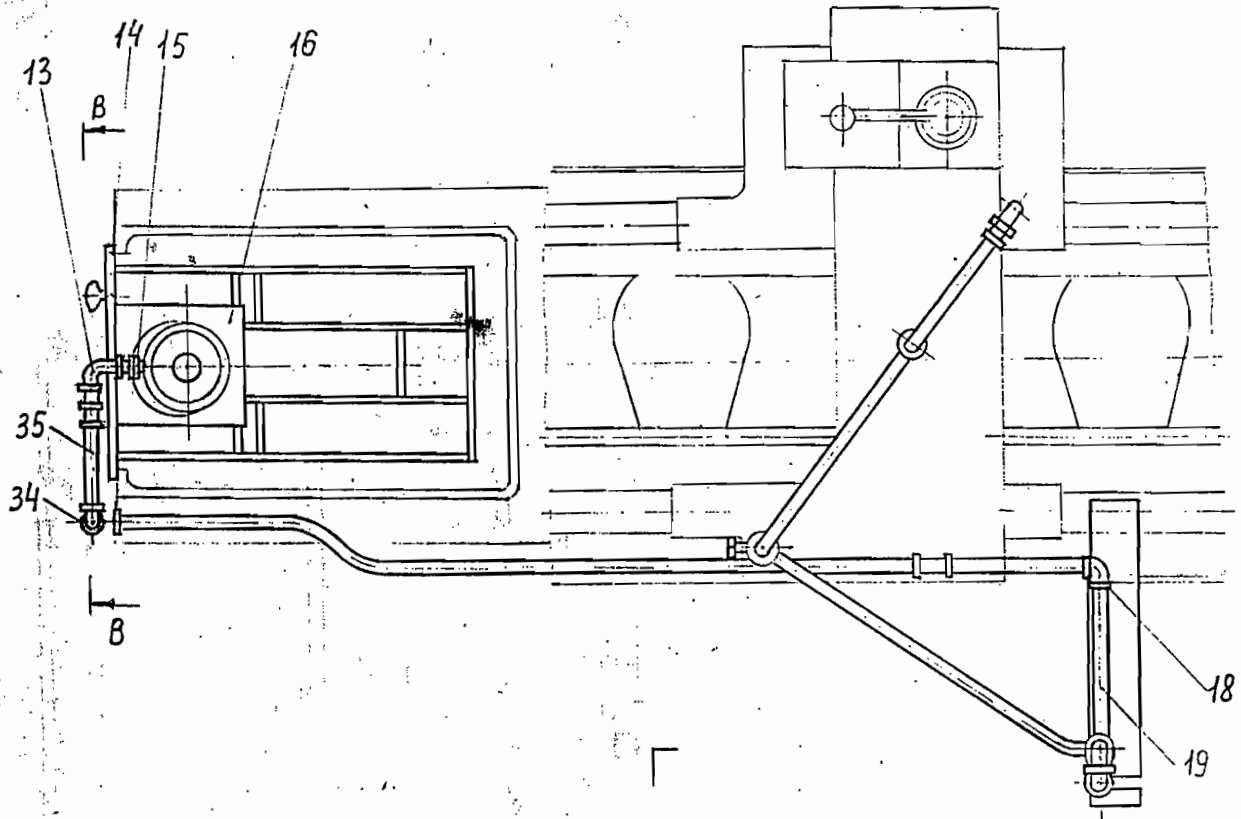


1	2	3	4
33	1M63.34.165	Труба	Pipe Rohr Tuyau
34	ГОСТ8946-75	Угольник 15	Angle Winkelstueck Cornière
35	1M63.34.198СБ	Труба	Pipe Rohr Tuyau
36	1M63.34.024	Кронштейн	Bracket Konsole Support
37	1M63.34.190	Муфта	Clutch Kupplung Manchon
38	ГОСТ8968-75	Контргайка 15	Lock nut Gegenmutter Ecrou de sûreté
39	1M63.34.196	Труба	Pipe Rohr Tuyau
40	A17-505	Хомутик 18	Clip Schlauchschele
41	1M63.34.201	Труба	Etrier Pipe Rohr
42	ГОСТ5927-70	Гайка М10-6Н.6.05	Tuyau Nut Mutter
43	ГОСТ11371-78	Шайба 2.10.05.05	Ecrou Washer Scheibe Rondelle
ДЛЯ СТАНКОВ 1M63H-I FOR MACHINES 1M63H-I FUER MASCHINEN 1M63H-I POUR LES TOURS 1M63H-I			
41	1M63.77.152	Труба	Pipe Rohr Tuyau

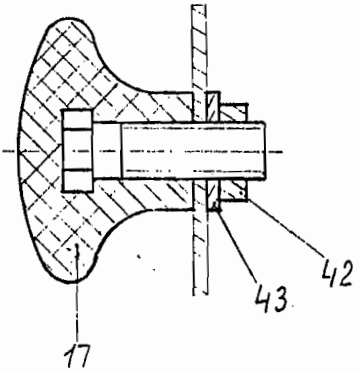


* См. исполнение станка на листе 85.
 * See the version of the Lathe in sheet 85.
 * S. die Ausführung der Maschine auf dem Blatt 85.
 * V. l'execution du tour sur la feuille 85.

Рис. 30
 Fig. 30
 Abb. 30
 Fig. 30



Б-Б



B-B

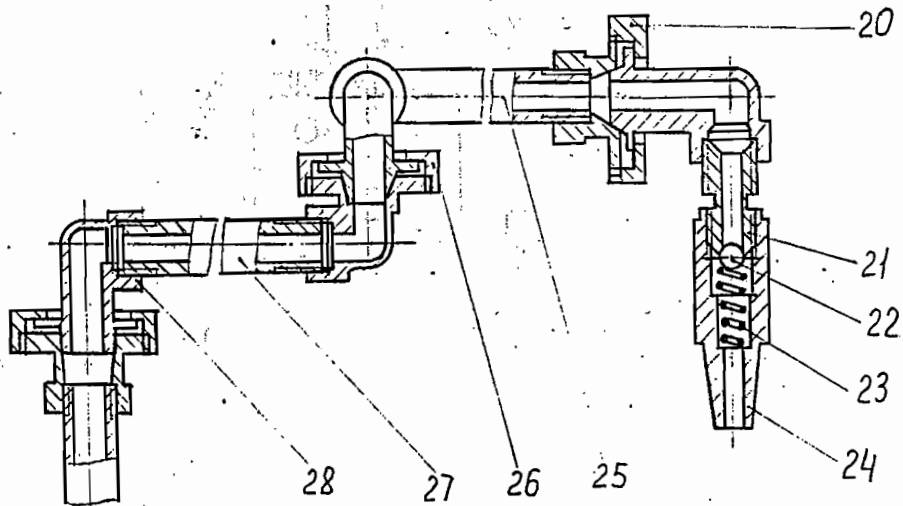
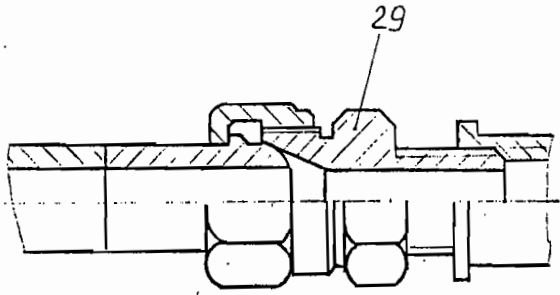


Рис. 31
Fig. 31
Abb. 31
Fig. 31

ЛОНЕТ НЕПОДВИЖНЫЙ (Рис. 32-33)
 STEADY REST (Fig. 32-33)
 FESTSTEHENDER SETZSTOCK (Abb. 32-33)
 LUNETTE FIXE (Fig. 32-33)

N позиции на рис. Position No. in Fig Pos. Nr. in Abb. Repère sur le dessin	Обозначение Designation Bezeichnung DESIGNATION	Наименование	Name Benennung DENOMINATION
1	2	3	4
1	1M63.64.021	Крышка	Cover Deckel Couvercle
2	1M63.64.151	Пинопль	Quill Pinole Fourreau
3	СТПУ-006-87	Гайка 2-70x115	Nut Mutter Ecrou
4	ГОСТ 6874-75	Подшипник 6-8206	Bearing Lager Palier
5	1M63.64.023	Втулка	Bushing Huelse Douille
6	1M63.64.153	Кольцо	Ring Ring Bague
7	1M63E.66.151	Винт	Screw Schraube Vis
8	ОСТ2Д61-16-77	Ручка П40	Handle Handgriff Poignée
9	СТПД2-501-78	Стержень 2-56x25	Rod Handgriffschaft Tige
10	1M63.64.155	Болт	Bolt Bolzen Boulon
11	16K30.66.020	Корпус	Housing Gehaeuse Carter
12	163.10.025	Планка	Strip Leiste Planche
13	1M63.64.164	Ось	Axle Achse Axe
14	1M63.64.154	Винт	Screw Schraube Vis

1	2	3	4
15	1M63.64.162	Пинопль	Quill Pinole Fourreau
16	СТПУ-007-87	Втулка 1-2-70	Bushing Huelse Douille
17	СТПУ-007-87	Сухарь 1-1-70	Slide block Backen Taquet
18	СТПУ-005-87	Оправка ролика 4-70	Roller arbor Rollendorn Monture de rouleau
19	ГОСТ 8328-75	Подшипник 42205KM	Bearing Lager Palier
20	СТПУ-005-87	Фланец 1-70	Flange Flansch Bride
21	СТПУ-005-87	Ось 2-70	Axle Achse Axe
22	ГОСТ 19853-74	Масленка 3.2.2.УХЛII	Lubricator Oiler Graisseur
23	СТПУ-005-87	Ролик 3-70	Roller Rolle Rouleau
24	1M63.64.165	Ось	Axle Achse Axe
25	ГОСТ 13943-68	Кольцо Б52	Ring Ring Baque

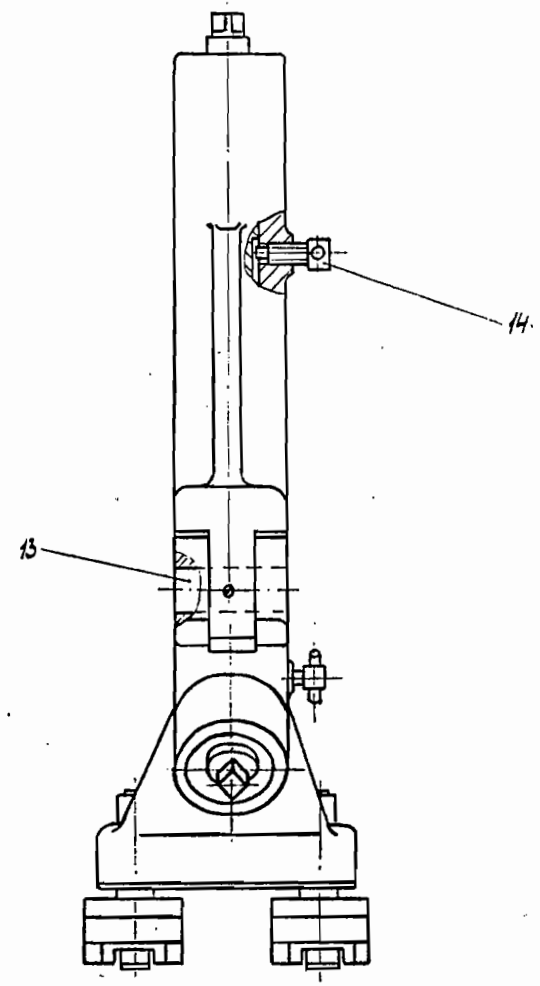
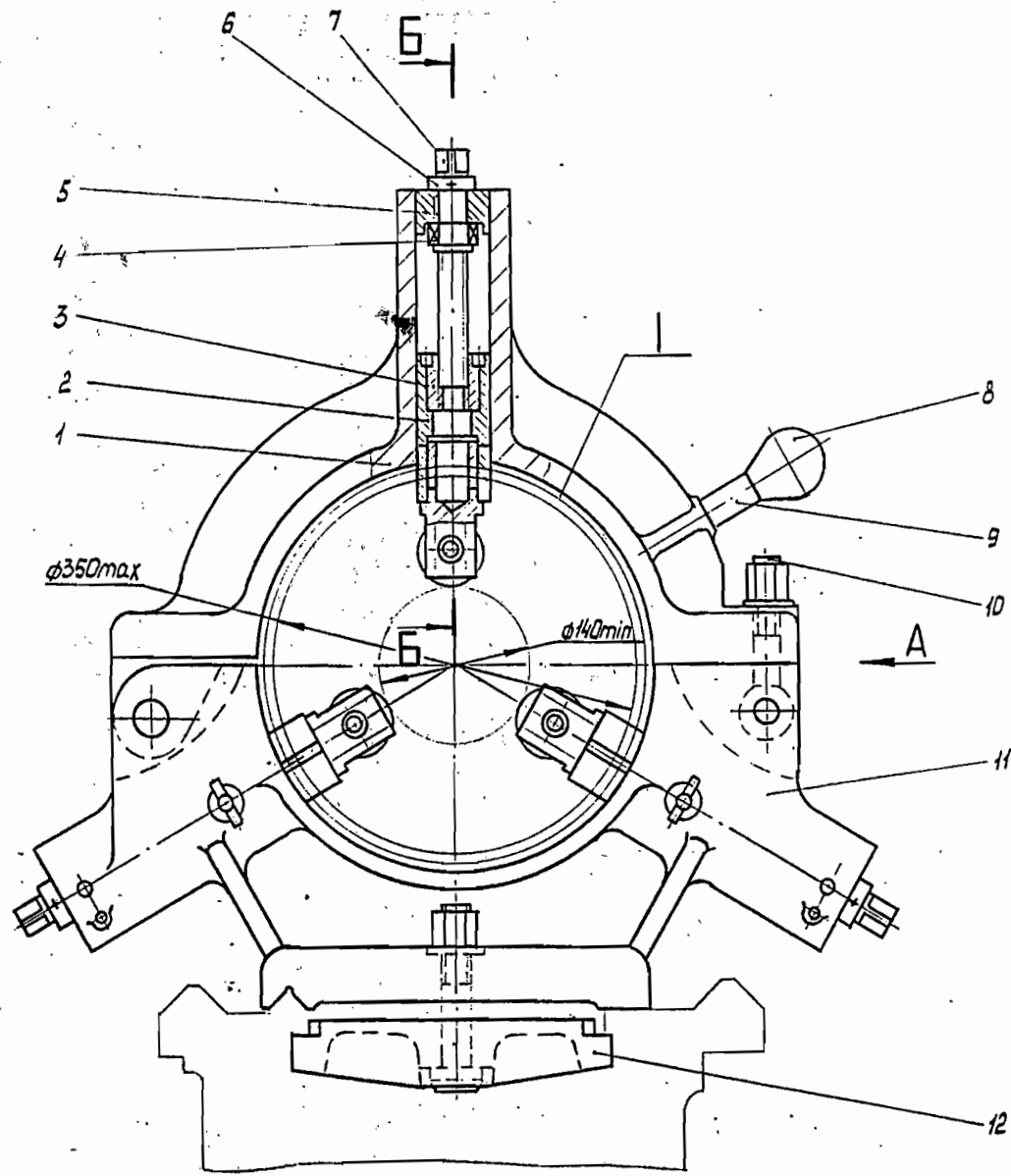


Рис. 32
Fig. 32
Abb. 32
Fig. 32

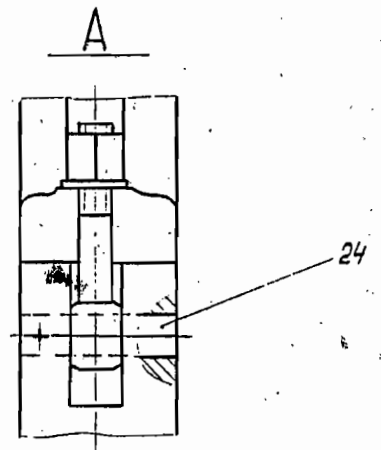
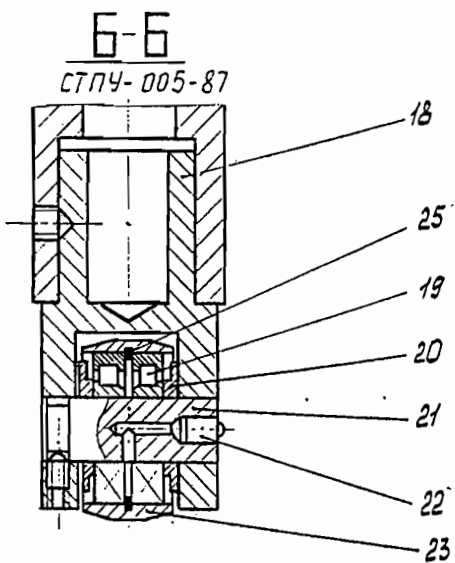
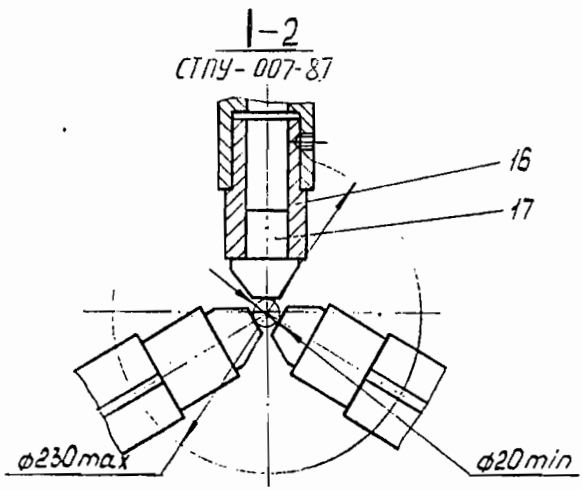
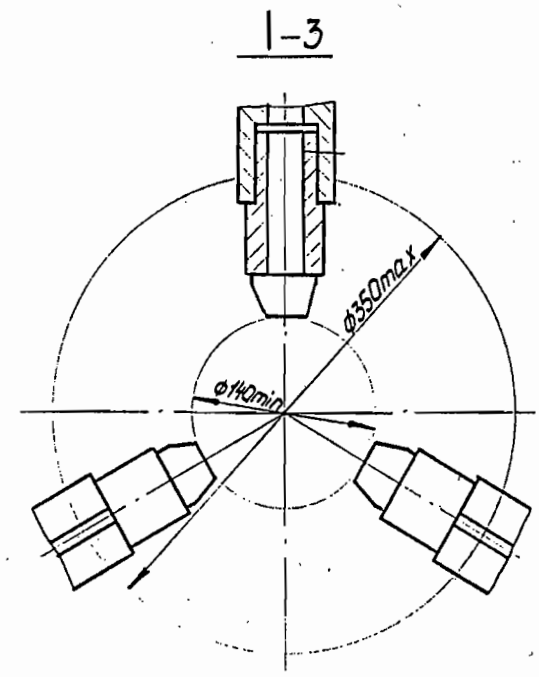
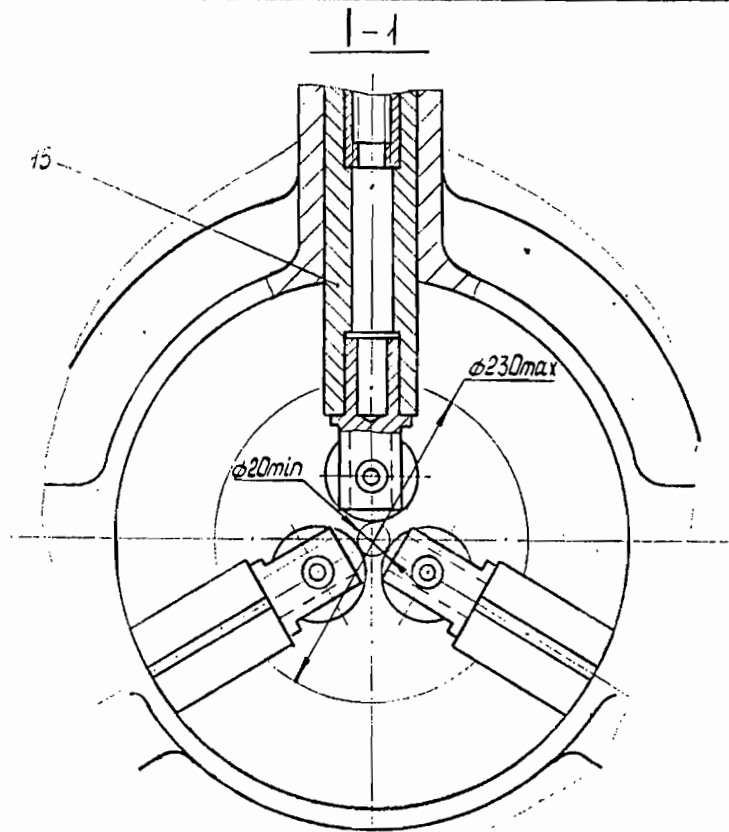


Рис. 33
Fig. 33
Q.88.33
Fig. 33

ЗАДНЯЯ БАБКА (рис.34-37)
 TAILSTOCK (Fig.34-37)
 REITSTOCK (Abb.34-37)
 CONTRE-POUPEE (Fig.34-37)

№ позиции на рис. Position No in Fig Pos.Nr.in Abb. Repere sur le dessin	Обозначение Designation Bezeichnung Designation	Наименование	Name Benennung Denomination
1	2	3	4
1	1M63B.30.020	Мостик	Bridge Bruecke Pont
2	1M63.03.180	Штифт	Pin Stift
3	1M63.03.200	Шпонка	Goupille Key Passfeder
4	163.03.152A	Рукоятка	Clavette Lever Handgriff
5	OCT2 Д61-16-77	Ручка П40	Poignee Handle Handgriff Poignee
6	1M63.03.028	Корпус задней бабки	Tailstock housing Reitstockgehäuse Corps de la poupee arriere
7	1M63.03.224	Пиноль	Quill Pinole
8	1M63.03.223	Винт	Foureau Screw Schraube
9	ГОСТ 19853-74	Масленка 3.2.2.	Vis Lubricator Oeler
10	1M63.03.037	Гайка	Graisneur Nut Mutter Erou
11	6-8205 ГОСТ 6874-75	Подшипник	Bearing Lager Palier
12	1M63.03.023	Фланец	Flange Flansch Bride

1	2	3	4
13	1M63.03.181	Лимб	Dial Limbus Limbe
14	1M63.03.179	Пружина	Spring Feder Ressort
15	1M63.03.182	Втулка	Bushing Huelse Douille
16	1M63.03.032	Маховичок	Fly wheel Handrad Manivelle
17	ГОСТ 23360-78	Шпонка 6x6x36	Key Federkeil Clavette
18	OCT2 Д61-14-77	Ручка 95x22	Handle Handgriff Poignee
19	1M63.03.031	Гайка	Nut Mutter Erou
20	1M63.03.188	Платик	Pad Knagge Bossage
21	OCT2 K29-6-80	Заглушка M16	Plug Pfropfen Bouchon
22	1M63.03.030	Планка	Strip Leiste Planche
23	1M63.03.502	Прокладка	Lining Zwischenlage Garniture
24	1M63.03.174	Пружина	Spring Feder Ressort
25	1M63.03.176	Щиток	Shield Schildchen Ecran de protection
26	1M63B.30.151	Болт	Bolt Bolzen Boulon
27	1M63.03.204	Зажим	Clamp Klemmstueck Serre
28	1M63.03.173	Щиток	Shield Schildchen Ecran de protection
29	163.03.174	Пружина	Spring Feder Ressort
30	163.03.175	Пластина	Plate Platte Plaque

1	2	3	4
31	1M63.03.1501	Прокладка	Lining Zwischenlage Garniture
32	1M63.03.184	Винт	Screw Schraube Vis
33	163.03.154	Нижний сухарь	Lower slide block Unterstein Sabot inferieur
34	1M63.03.185	Верхний сухарь	Upper slide block Oberstein Sabot superieur
35	1M63.03.168	Корпус подшипника	Bearing housing Lagergehäuse Corps du roulement
36	1M63.03.169	Ось	Axle Achse Axe
37	80029 ГОСТ 7242-70	Подшипник	Bearing Lager Palier
38	1M63.03.201	Винт	Screw Schraube Vis
39	1M63.03.220	Пружина	Spring Feder Ressort
40	ОСТ2 Д81-5-73	Пружина 4x25x20	Spring Feder Ressort
41	1M63.03.211	Винт	Screw Schraube Vis
42	1M63.03.210	Пробка	Plug Stopfen Bouchon
43	1M63.03.172	Корпус подшипника	Bearing housing Lagergehäuse Corps du roulement
44	1M63.03.209	Винт	Screw Schraube Vis
45	1M63.03.202	Клин	Wedge Keil Lardon

ДЛЯ СТАНКОВ В ДЮЙМОВОМ ИСПОЛНЕНИИ
FOR THE LATHES OF INCH VERSION.
POUR LES MACHINES DE L'EXECUTION DE POUCE

1	2	3	4
8	1M63.03/Д.223	Винт	Screw Vis
10	1M63.03/Д.037	Гайка	Nut Ecroû
12	1M63Б.303/2Д.021	Фланец	Flange Bride
13	1M63Б.303/2Д.152	Лимб	Dial Limbe

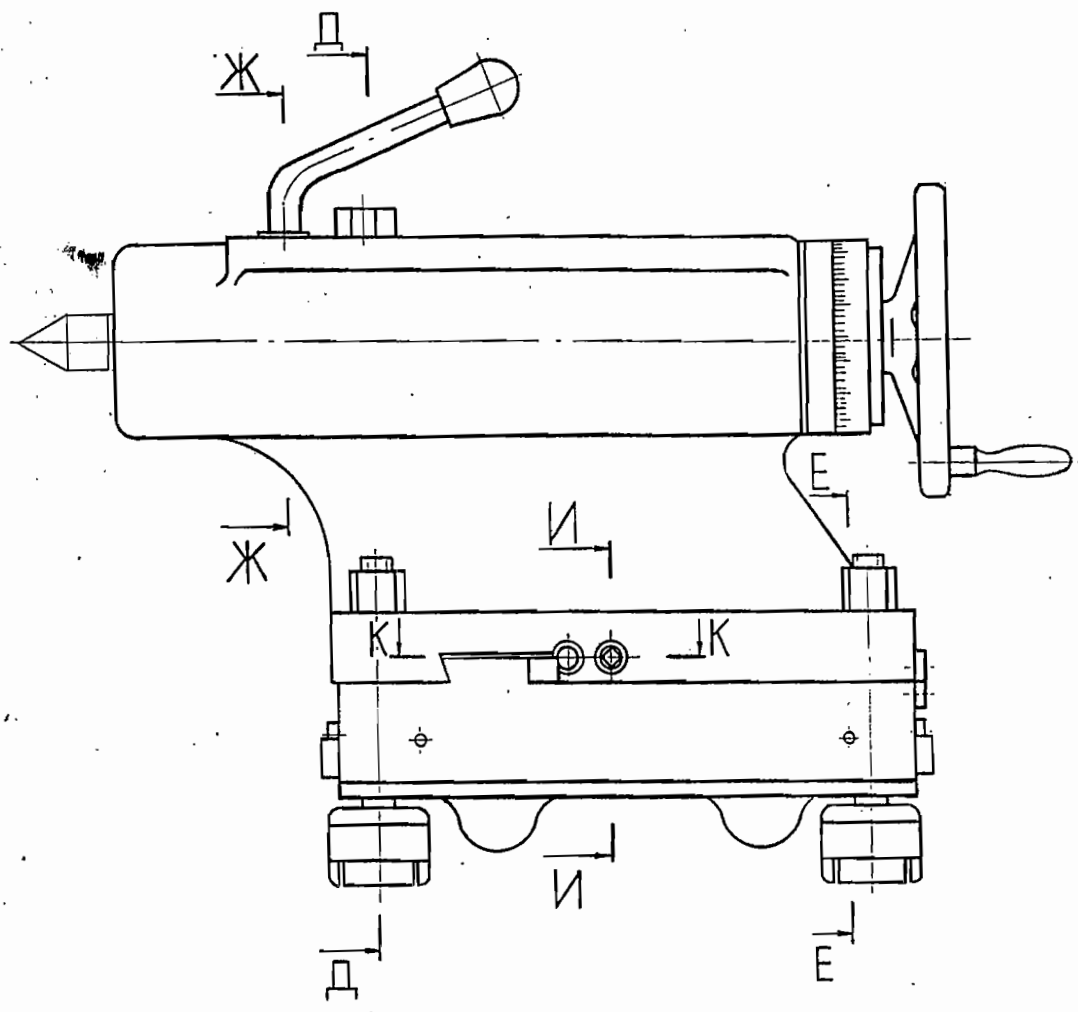
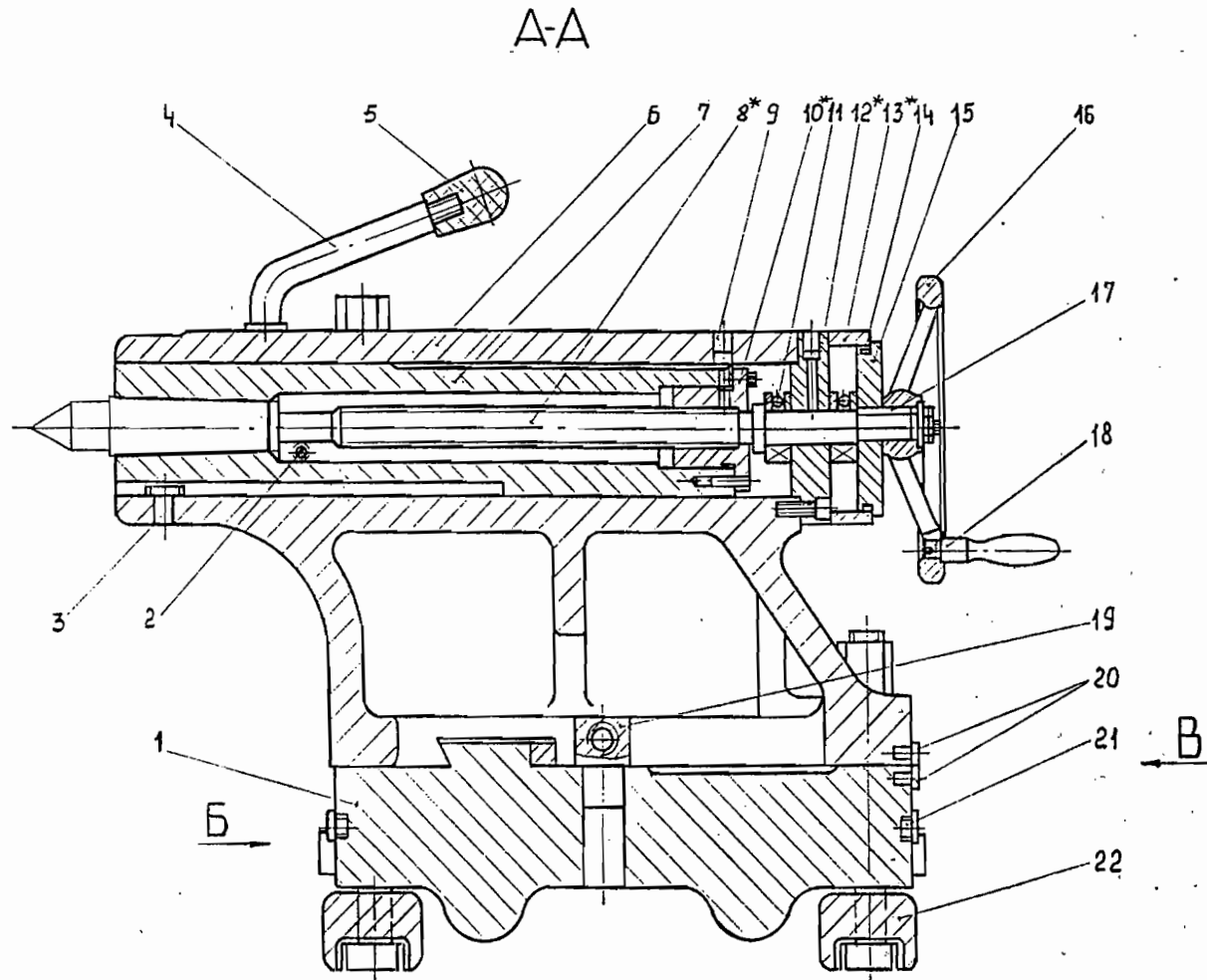


Рис. 34
Fig. 34
A.B.B. 34
Fig. 34



*См. исполнение станка на листе 96.

*See the version of the lathe in sheet 96.

*S. die Ausführung der Maschine auf dem Blatt 96.

*V. l'exécution du tour sur la feuille 96.

Рис. 35

Fig. 35

Abb. 35

Fig. 35

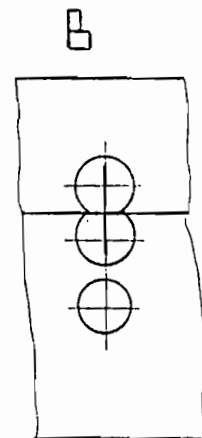
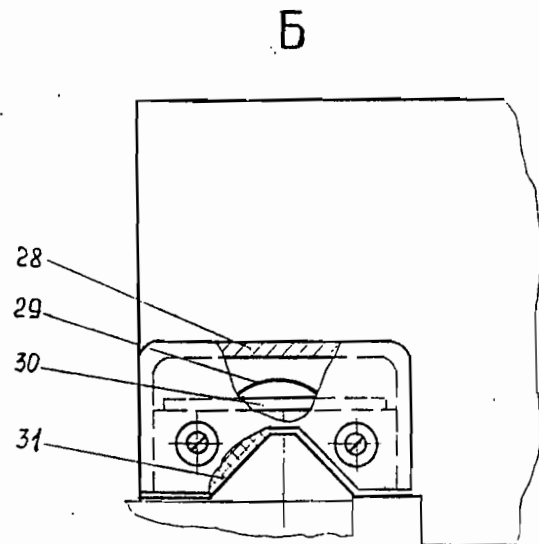
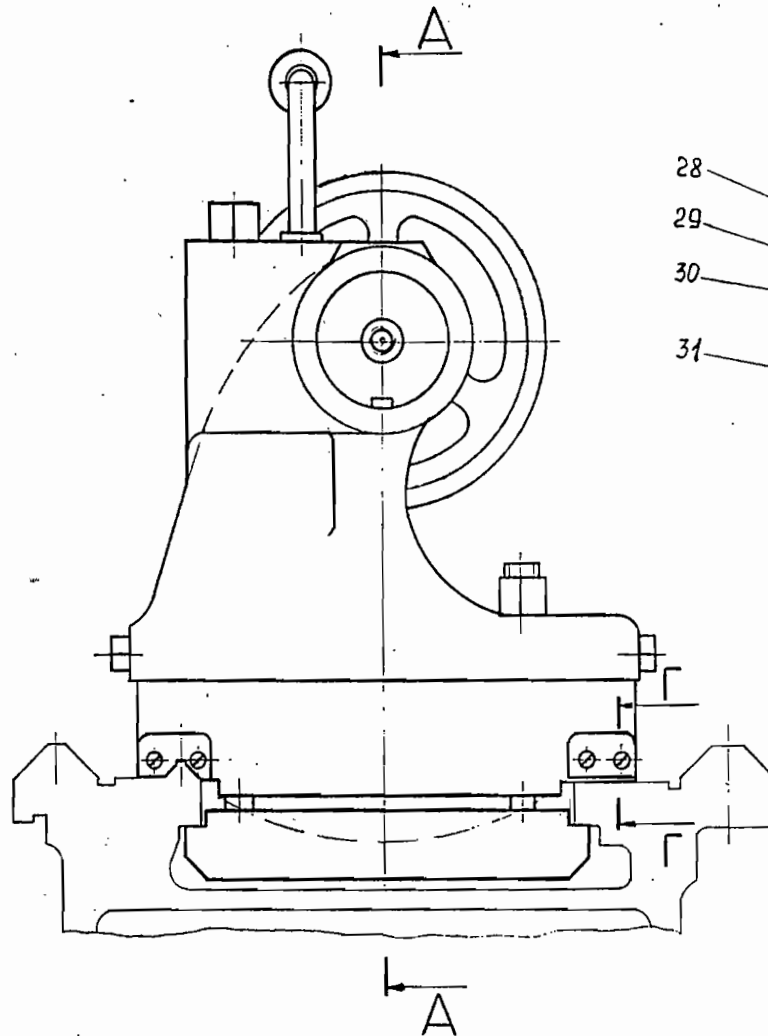
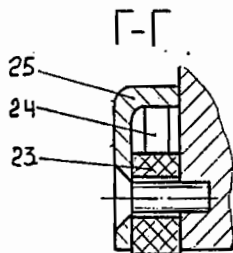
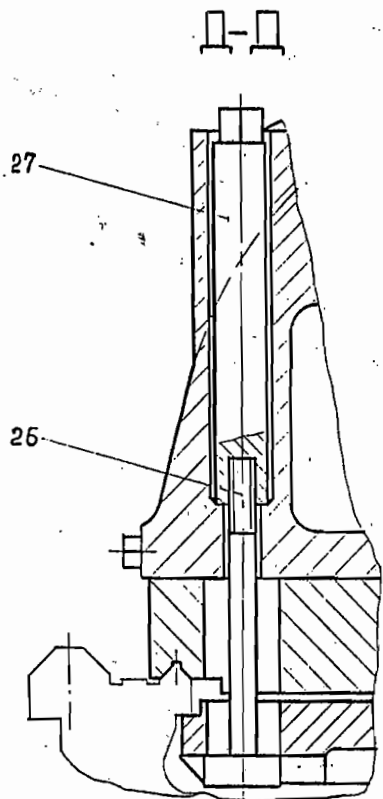


Рис. 36
Fig. 36
АББ.36
Fig. 36

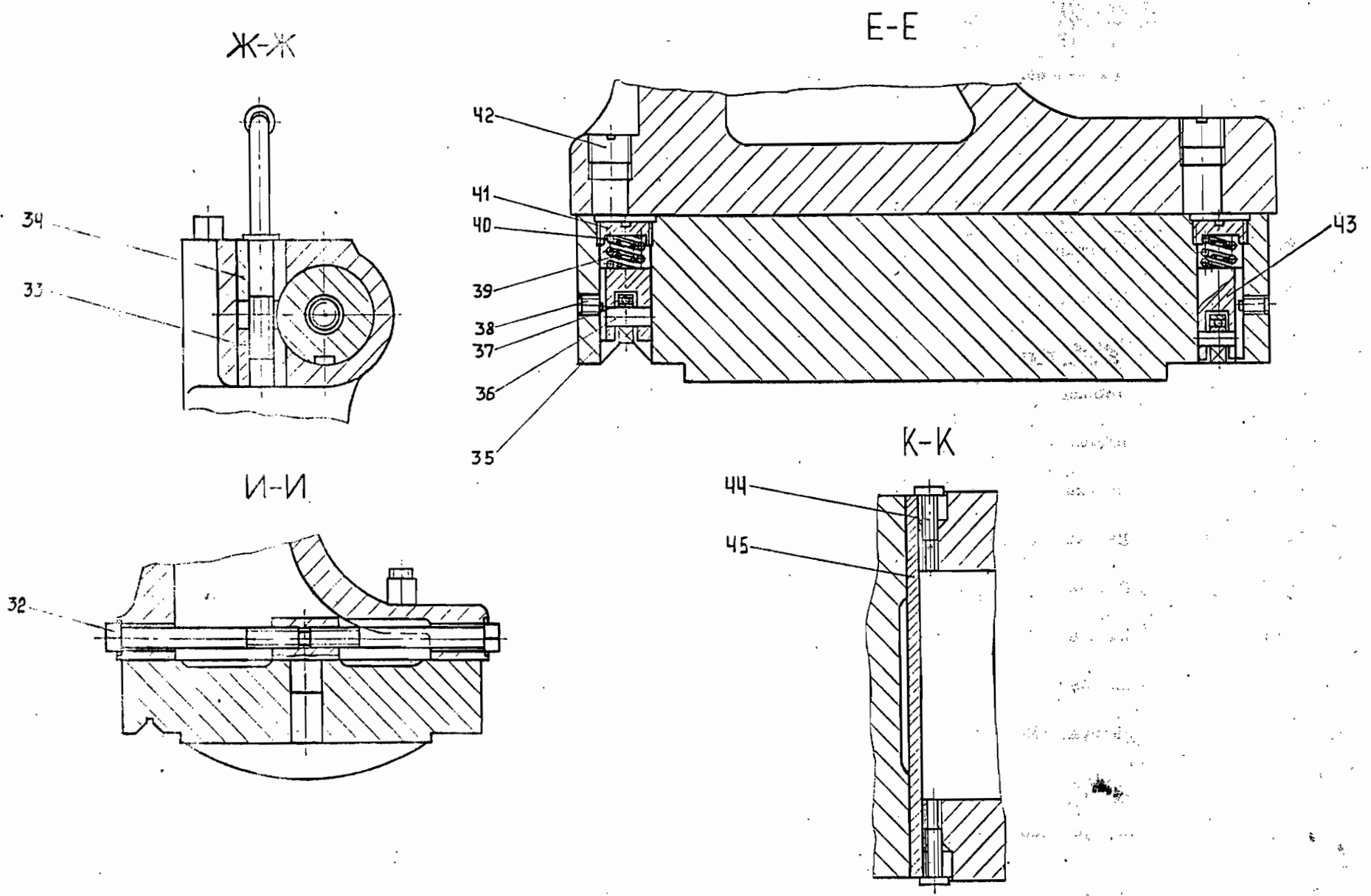


Рис. 37
Fig. 37
Abb. 37
Fig 37

СУППОРТ (рис. 38-46)
CARRIAGE (Fig. 38-46)
SUPPORT (Abb. 38-46)
CHARIOT (Fig. 38-46)

101

N позиции на рис. Position No in Fig Pos.Nr. in Abb. Repère sur le dessin	Обозначение Designation Bezeichnung DESIGNATION	Наименование	Name Benennung DENOMINATION
1	2	3	4
1	1M63Б.40.164	Таблица	Index plate Schild Plaque signalétique
2	1M63Б.40.163	Таблица	Index plate Schild Plaque signalétique
3	ГОСТ 19853-74	Масленка 3.2.2.УХЛ1	Lubricator Oler Graisseur
4	1M63Б.40.162	Таблица	Index plate Schild Plaque signalétique
5	1M63.413.177	Планка	Strip Leiste
6	1M63.413.176	Планка	Planche Strip Leiste
7	163.04.195A	Планка	Planche Strip Leiste
8	163.04.196	Планка	Planche Strip Leiste
9	1M63.413.184	Планка	Planche Strip Leiste
10	1M63.413.183	Планка	Planche Strip Leiste
11	ОСТ2К29-6-80	Заглушка M20	Plug Verschlusschraube Bouchon
12	СТПС98-500-78	Пробка M24x1,5	Plug Verschlusschraube Bouchon
13	1M63.413.022	Корпус насоса	Pump housing Pumpenkoerper Corps de pompe
14	1M63.413.172	Крышка	Cover Deckel Couvercle

1	2	3	4
15	1M63.413.215	Маслоуказатель	Oil gauge Oilstandanzeiger Indicateur de niveau d'huile
16	1M63.413.504	Прокладка	Spacer Zwischenlage Joint
17	ОСТ2Г96-1-85	Пробка К 1/8"	Plug Verschlusschraube
18	1A64.07.278	Пружина	Bouchon Spring Feder
19	ГОСТ 3722-81	Шарик 8-200	Ressort Ball Kugel
20	СТПД66-500-81	Кнопка 2-П27	Bille Button Knopf
21	1M63.413.173	Штуцер	Bouton Connecting pipe Stutzen
22	1M63.413.171	Плунжер	Raccord Plunger Plunger Plongeur
23	ОСТ2Д81-5-73	Пружина 1,6x12x60	Spring Feder
24	СТПА52-505-88	Прокладка 24	Ressort Spacer Zwischenlage
25	ОСТ2Г96-1-85	Пробка M20x1,5	Joint Plug Verschlusschraube
26	СТП 52-500-82	Маслоуказатель 30	Bouchon Oil gauge Oilstandanzeiger Indicateur de niveau d'huile
27	1M63.04.297	Штуцер	Connecting pipe Stutzen Raccord
28	ГОСТ 9833-73	Кольцо 032-040-46	Ring Ring Bague
29	ОСТ2Д81-5-73	Пружина 1,2x8x60	Spring Feder
30	1M63.41.521	Кнопка	Ressort Button Knopf
31	1M63Б.40.169	Ось	Bouton Axle Achse Axe

11

1	2	3	4
32	ГОСТ 9303-73	Кольцо ØØ8-Ø12-25-2-2	Ring Ring Bague
33	1M63.413.174	Дроссель	Throttle Drossel Etrangleur
34	ОСТ2Г93-19-78	Штуцер II.-6	Connecting pipe Stutzen 11-6 Raccord
35	1M63.413.505	Кольцо	Ring Ring Bague
36	1M63B.40.173	Штуцер	Connecting pipe Stutzen Raccord
37	1M63.04.313	Щиток	Shield Schildchen Ecran de protection
38	163.04.192CH	Щиток сварной	Welded shield Schildchen Ecran de protection
39	163.04.520	Прокладка	Spacer Zwischenlage
40	163.04.521	Прокладка	Joint Spacer Zwischenlage
41	1M63.04.021	Поперечные салазки	Joint Cross slide Querschlitten
42	1M63B.40.035	Кронштейн	Chariot transversal Bracket Traeger
43	1M63B.40.198	Колесо коническое	Support Cone gear Kegelrad
44	1M63B.40.150	Ось	ROUE conique Axle Achse
45	1M63.04.159	Колесо зубчатое	Axe Gear Zahnrad
46	1M63B.40.026	Втулка	Roue dentée Bushing Buchse
47	1M63.04.165	Ось	Bouchse Douille Axle Achse
48	1M63.04.161	Колесо коническое	Axe Cone gear Zahnrad Roue dentée

1	2	3	4
49	1M63.04.022	Поворотные салазки	Swivel slide Dreh Schlitten Chariot porte- -outil pivotant
50	1M63.04.213	Кольцо	Ring Ring Bague
51	1M63.04.027	Втулка	Bushing Buchse Douille
52	ГОСТ 23360-78	Шпонка 6x6x16	Key Passfeder Clavette
53	1M63.04.160	Колесо зубчатое	Gear Zahnrad Roue dentée
54	163.04.523	Прокладка	Spacer Zwischenlage Joint
55	163.04.238	Щиток	Shield Schildchen Ecran de protection
56	163.04.522	Прокладка	Ecran de protection Spacer Zwischenlage
57	1M63B.40.026	Втулка	Joint Bushing Buchse Douille
58	ГОСТ 23360-78	Шпонка 8x7x25	Key Passfeder Clavette
59	1M63.04.153	Колесо зубчатое	Gear Zahnrad Roue dentée
60	ГОСТ 13942-68	Кольцо Б30	Ring Ring Bague
61	163.04.033	Втулка	Bushing Buchse Douille
62	1M63B.40.154	Блок шестерен	Cluster gear Raederblock Baladeur
63	1M63B.40.029	Втулка	Bushing Buchse Douille
64	163.04.212	Проставок	Spacer Abstandsring Pièce intermédiaire
65	163.04.214A	Кольцо	Ring Ring Bague

1	2	3	4
66	1M63.41.263	Планка	Strip Leiste Planche
67	1M63B.40.024	Корпус	Housing Gehaeuse Carter
68	1M63B.40.101	Втулка	Bushing Buchse Douille
69	1M63B.40.179	Вал	Shaft Welle Arbre
70	1M63.41.268	Винт	Screw Schraube Vis
71	1M63B.40.106	Колесо червячное	Worm wheel Schneckenrad Roue tangentielle
72	1M63.04.278	Компенсаторное кольцо	Compensating Ausgleichring Anneau de dilatation
73	ГОСТ 6874-75	Подшипник 0-8204	Bearing Lager Palier
74	1M63.41.250	Фиксатор	Locator Raststift Element de blocage
75	ОСТ2Д81-5-73	Пружина 1,2x16x28	Spring Feder Ressort
76	1M63.41.247	Рукоятка	Handle Handgriff Lever
77	1M63.41.269	Колесо зубчатое	Gear Zahnrad Roue dentee
78	1M63.41.270	Втулка	Bushing Buchse Douille
79	1M63.41.251	Втулка	Bushing Buchse Douille
80	ОСТ2Д81-5-73	Пружина 1,2x16x36	Spring Feder Ressort
81	1M63.41.260	Ручка	Handle Handgriff Manette
82	1M63.41.242	Фиксатор	Locator Raststift Element de blocage

1	2	3	4
83	1M63.41.240	Колпачок	Cap Kappe Capuchon
84	ГОСТ 11871-80	Гайка B.M20x1,5.7 H.05.05	Nut Mutter
85	1M63B.40.034	Втулка	Ecrou Bushing Buchse Douille
86	ГОСТ 23360-78	Шпонка 5x5x12	Key Pssfeder Clavette
87	1M63.04.325	Кольцо делительное	Dividing ring Teilring Bague a diviser
88	1M63B.40.025	Фланец	Flange Flansch Bride
89	163.04.197	Кольцо	Ring Ring Bague
90	1M63B.40.031	Втулка	Bushing Buchse Douille
91	1M63.04.155	Колесо зубчатое	Gear Zahnrad Roue dentee
92	ГОСТ 23360-78	Шпонка 8x7x63	Key Passfeder Clavette
93	1M63.04.154	Колесо зубчатое	Gear Zahnrad Roue dentee
94	163.04.033	Втулка	Bushing Buchse Douille
95	1M63.04.119	Гайка	Nut Mutter Ecrou
96	ГОСТ 23360-78	Шпонка 5x5x25	Key Passfeder Clavette
97	163.04.178	Палец	Pin Finger Doit
98	1M63B.40.201	Червяк	Worm Schnecke Vis sans fin
99	1M63.50.181	Кольцо	Ring Ring Bague
100	163.04.204	Пружина	Spring Feder Ressort

1	2	3	4
101	ГОСТ 3732-81	Шарик 8,731-200	Ball Kugel Bille
102	1M63B.40.195	Шайба	Washer Scheibe Rondelle
103	1M63.04.518	Прокладка	Packing Zwischenlage Joint
104	ОСТ2 Д8.1 5 73	Пружина 0,8x5x10	Spring Feder Ressort
105	1M63.41.104	Корпус очистителя	Cleaner housing Reinigergehaeuse Corps de l'epurateur
106	1M63.41.235	Кожух	Casing Schutzhaube Capot
107	1M63.04.255	Скребок	Scraper Spankehrer Racloir
108	1M63.41.520	Прокладка	Packing Zwischenlage Joint
109	1M63.41.514	Прокладка	Packing Zwischenlage Joint
110	1M63.41.236	Планка	Strip Leiste Planche
111	1M63.04.254	Скребок	Scraper Abstreifer Racloir
112	1M63.41.237	Пружина	Spring Feder Ressort
113	ГОСТ 9833-73	Кольцо 042-050-46	Ring Ring Bague
114	1A64.05.212	Втулка	Bushing Huelse Douille
115	163.04.177A	Рукоятка	Handle Handgriff Poignee
116	1M63B.40.157	Стакан	Sleeve Federhuelse Douille
117	1M63B.40.156	Диск	Disk Teilscheibe Disque

1	2	3	4
118	1M63.41.513	Прокладка	Packing Zwischenlage Joint
119	1M63B.40.155	Пружина	Spring Feder Ressort
120	1M63.41.234	Щиток	Shield Schild Panneau
121	1M63.04.184	Щиток	Shield Schild Panneau
122	1M63.04.500	Прокладка	Packing Zwischenlage Joint
123	1M63.04.167	Стержень	Rod Handgriffschaft Tige
124	163.04.168	Кулачок	Cam Futterbacke Came
125	1M63.04.166	Резцедержка	Tool holder Stahlhalter Porte-outil
126	163.04.172	Фланец	Flange Flansch Bride
127	1M63.41.192	Муфта	Clutch Kupplung Embrayage
128	163.04.176A	Прокладка	Packing Zwischenlage Joint
129	163.04.203A	Пружина	Spring Feder Ressort
130	163.04.171	Ступица	Hub Nabe Moyeu
131	1M63.41.193	Втулка	Bushing Huelse Douille
132	1M63.04.162	Колесо коническое	Cone gear Kegelrad Roue dentee
133	1M63B.40.030	Втулка	Bushing Huelse Douille
134	1M63.04.189	Кольцо	Ring Ring Bague
135	1M63.04.326	Пробка	Plug Stopfen Bouchon

1	2	3	4
136	ОСТ2-К31-3-80	Шпонка 6x6x20	Key Passfeder Clavette
137	1М63.04.163	Муфта	Clutch Kupplung Embrayage
138	1М63.04.031	Резцовые салазки	Tool slide Werkzeugschlitten
139*	1М63.04.152	Винт	Chariot porte- outils Screw Schraube Vis
140	ГОСТ 6874-75	Подшипник 6-8104	Bearing Lager
141	1М63Б.40.032	Втулка	Palier Bushing Huelse Douille
142	1М63Б.40.187	Кольцо	Ring Ring Bague
143	СТП Д67-500-76	Пружина 3-80x38	Spring Feder Ressort
144	1М63Б.40.186	Втулка	Bushing Huelse Douille
145	1М63Б.40.172	Ручка	Handle Handgriff Poignee
146	1М63Б.40.193	Ступица	Hub Nabe
147*	СТП Д67-500-76	Кольцо 2-80x100	Moyeu Ring Ring Bague
148	1М63Б.40.033	Задний кронштейн	Rear bracket Traeger Support
149*	1М63.04.129	Полугайка	Half-nut Halbmutter Demi-ecrou
150*	1М63.04.128	Полугайка	Half-nut Halbmutter Demi-ecrou
151	1М63Б.40.170	Щиток	Shield Schild Panneau
152	1М63Б.40.452	Прокладка	Packing Zwischenlage Joint

1	2	3	4
153	ОСТ2 Г93-10-78	Соединение II-4-K1/8"	End onnection Rohransatz Accouplement par bouts
154	163.04.028	Вилка	Fork Gabel Fourche
155	ОСТ2 Г93-4-78	Соединение II-4-K1/8"	End.connection Rohransatz Accouplement par bouts
156	ОСТ2 А17-1-72	Скоба 4	Locking clamp Rohrschelle Etrier
157	1М63.04.180	Винт	Screw Schraube Vis
158	1М63.04.181	Клин	Wedge Keil Lardon
159	1М63.04.190	Клин	Wedge Keil Lardon
160	163.04.191	Винт	Screw Schraube Vis
161	ГОСТ 9833-73	Кольцо Ø12-Ø16-25-2-2	Ring Ring Bague
162	1М63Б.40.176	Штуцер	Connecting pipe Stutzen Raccord
163	1М63.413.178СБ	Маслораспреде- литель	Oil distributor Olverteller Distributeur d'huile
164	ОСТ2 А17-1-72	Скоба 8	Locking clamp Rohrschelle Etrier
165	1М63.413.179СН	Маслораспреде- литель	Oil distributor Olverteller Distributeur d'huile
166	1М63.413.181СН	Маслораспреде- литель	Oil distributor Olverteller Distributeur d'huile
167	ОСТ2 Д81-5-73	Пружина 2x12x95	Spring Feder Ressort
168	1М63.41.259	Винт	Screw Schraube Vis

1	2	3	4
169	СТП А52-505-88	Прокладка 14	Packing Zwischenlage Joint
170	1M63.04.173	Фиксатор	Locator Feststellbolzen Verrou
171	163.04.175	Проставок	Spacer Abstandsring Piece intermediaire
172	163.04.174	Пнездо	Seat Sitz Encoche
173	ГОСТ 3722-81	Шарик 22, 225-200	Ball Kugel Bille
174	ГОСТ Д69-1-75	Камень 12	Slide block Gleitstein Taguet
175	1M63.04.273CH	Валик	Shaft Welle Arbre
176	16K40.51.165	Втулка	Bushing Huelse Douille
177	ГОСТ 9833-73	Кольцо 024-030-36-2-2	Ring Bague
178	ГОСТ Д61-16-77	Ручка П40	Handle Handgriff Poignee
179	СТП А52-500 82	Прокладка P25x30x3	Packing Zwischenlage Joint
180	1M63B.40.153	Винт	Screw Schraube Vis
181	1M63.41.155	Втулка	l'epurateur Bushing Huelse Douille
182	1M63B.40.194	Гайка	Nut Mutter Ecrou
183	ГОСТ 13360-78	Шпонка 4x4x16	Key Passfeder Clavette
184	ГОСТ 11871-80	Гайка В. М16x1, 5. 7H. 05. 05	Nut Mutter Ecrou

1	2	3	4
ДЛЯ СТАНКОВ В ДЮЙМОВОМ ИСПОЛНЕНИИ FOR THE LATHES OF INCH VERSION POUR LES MACHINES DE L'EXECUTION DE POUCE			
70	1M63.41/Д.154	Винт	Screw Vis
71	1M63B.403/Д.106	Колесо червячное	Worm wheel Roue tangentielle
87	1M63B.403/2Д.170	Кольцо делительное	Dividing ring Bague a diviser
88	1M63B.403/2Д.025	Фланец	Flange Bride
95	1M63.04/Д.119	Гайка	Nut Ecrou
139	1M63.04/Д.152	Винт	Screw Vis
142	1M63B.403/2Д.192	Кольцо	Ring Bague
147	1M63B.403/2Д.191	Кольцо делительное	Dividing ring Bague divisee
149	1M63.043/Д.123	Полугайка	Half-nut Demi-ecrou
150	1M63.043/Д.122	Полугайка	Half-nut Demi-ecrou

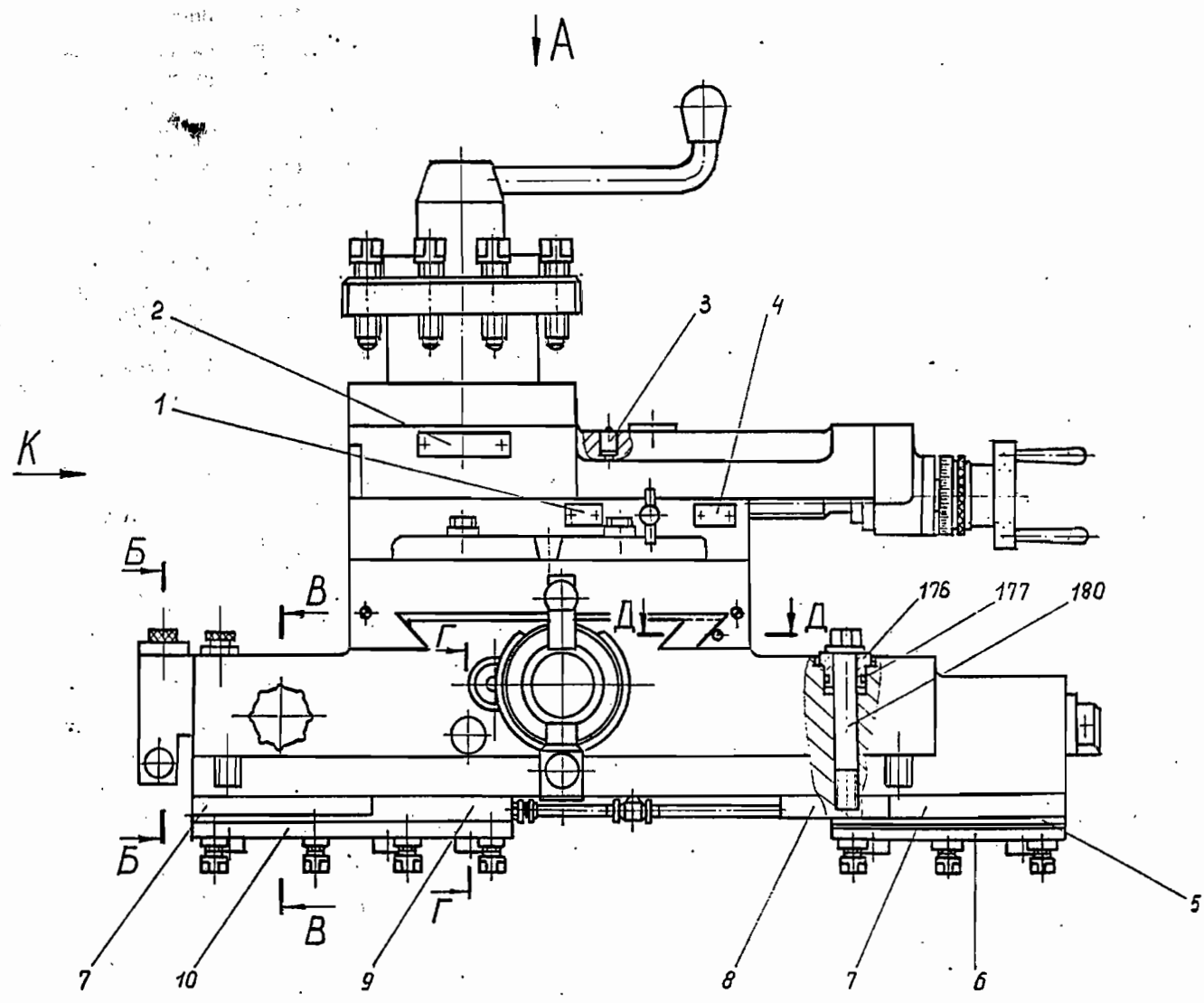


Рис. 38
Fig. 38
Д.В.В. 38
Fig. 38

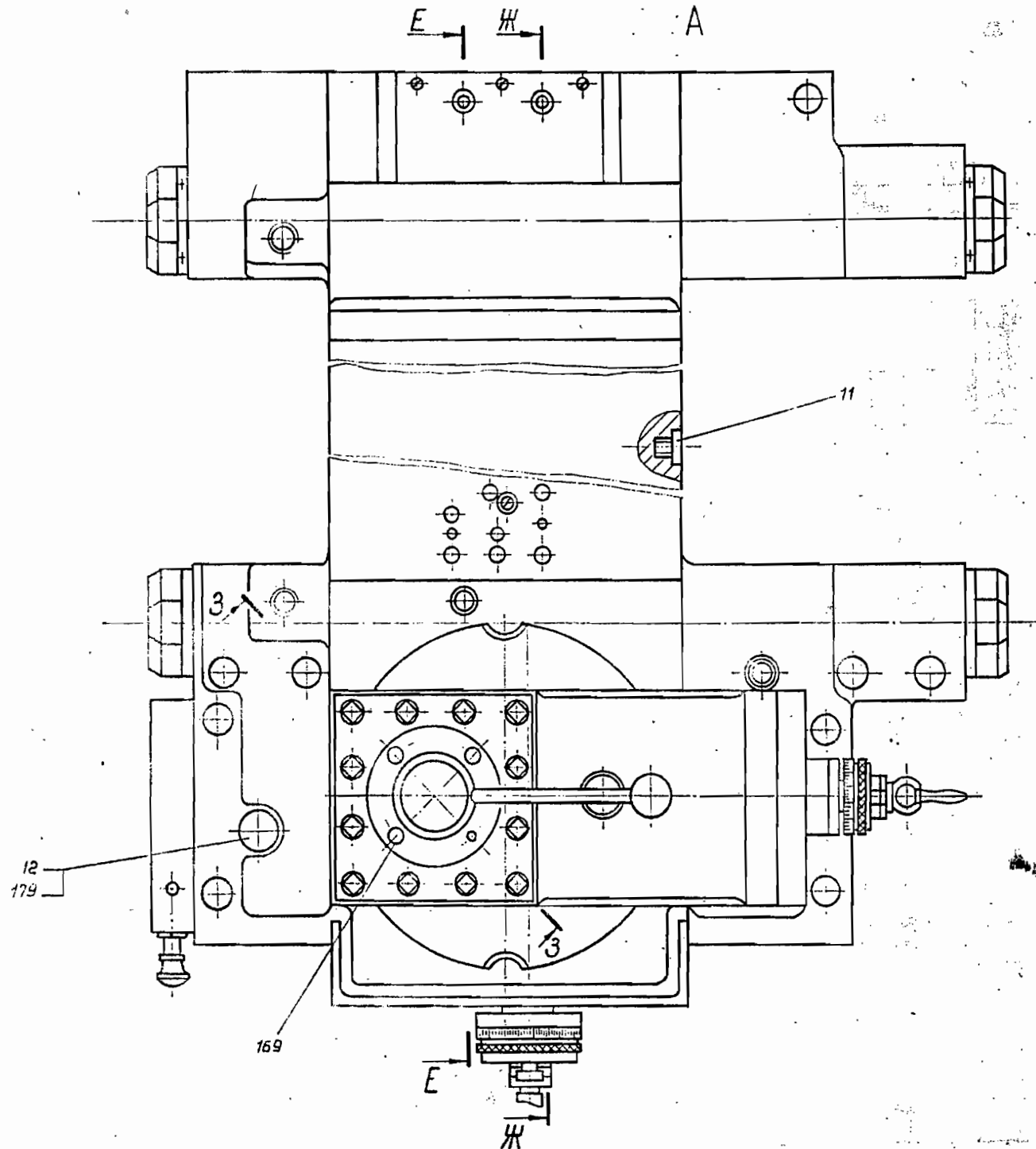
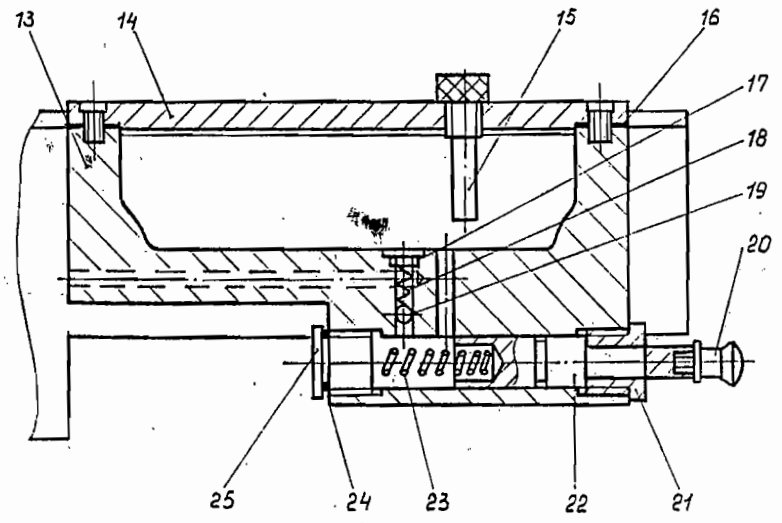
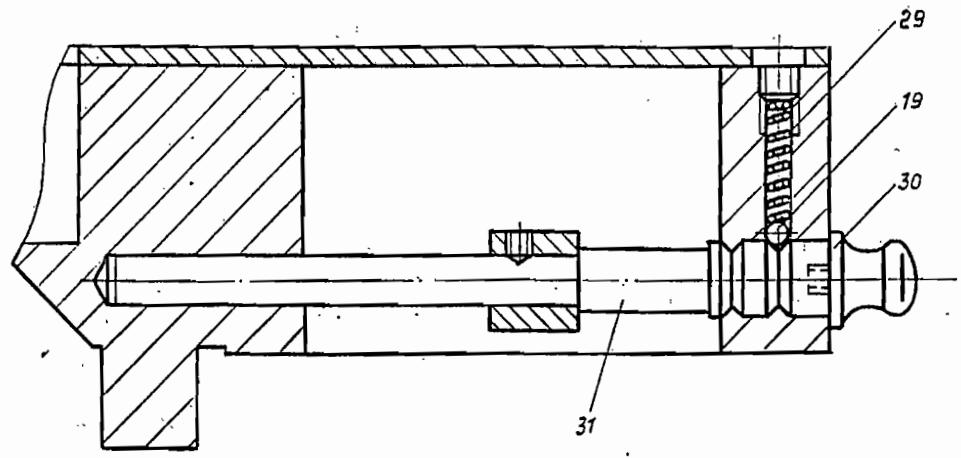


Рис. 39
Fig. 39
Abb. 39
Fig. 39

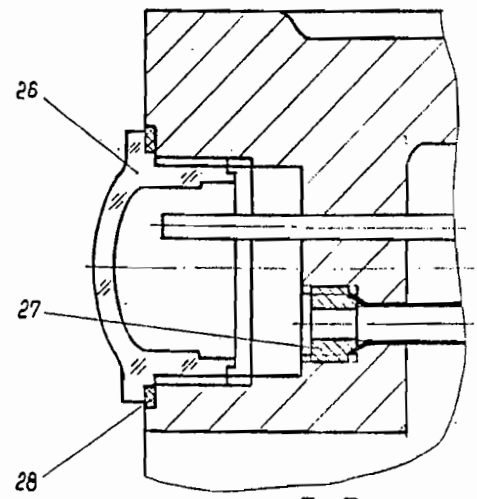
Б-Б



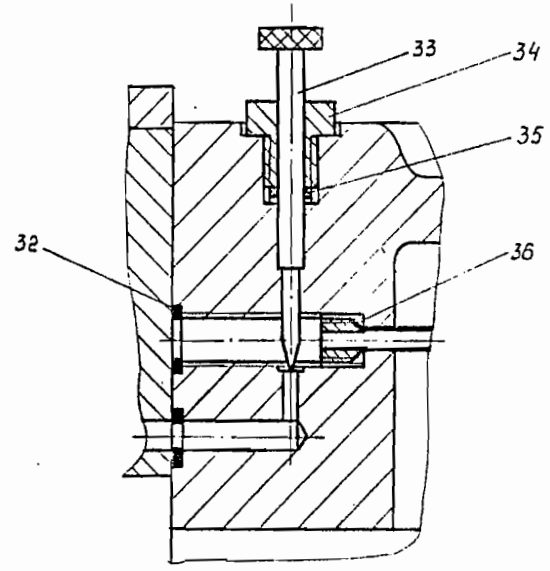
Г-Г



В-В

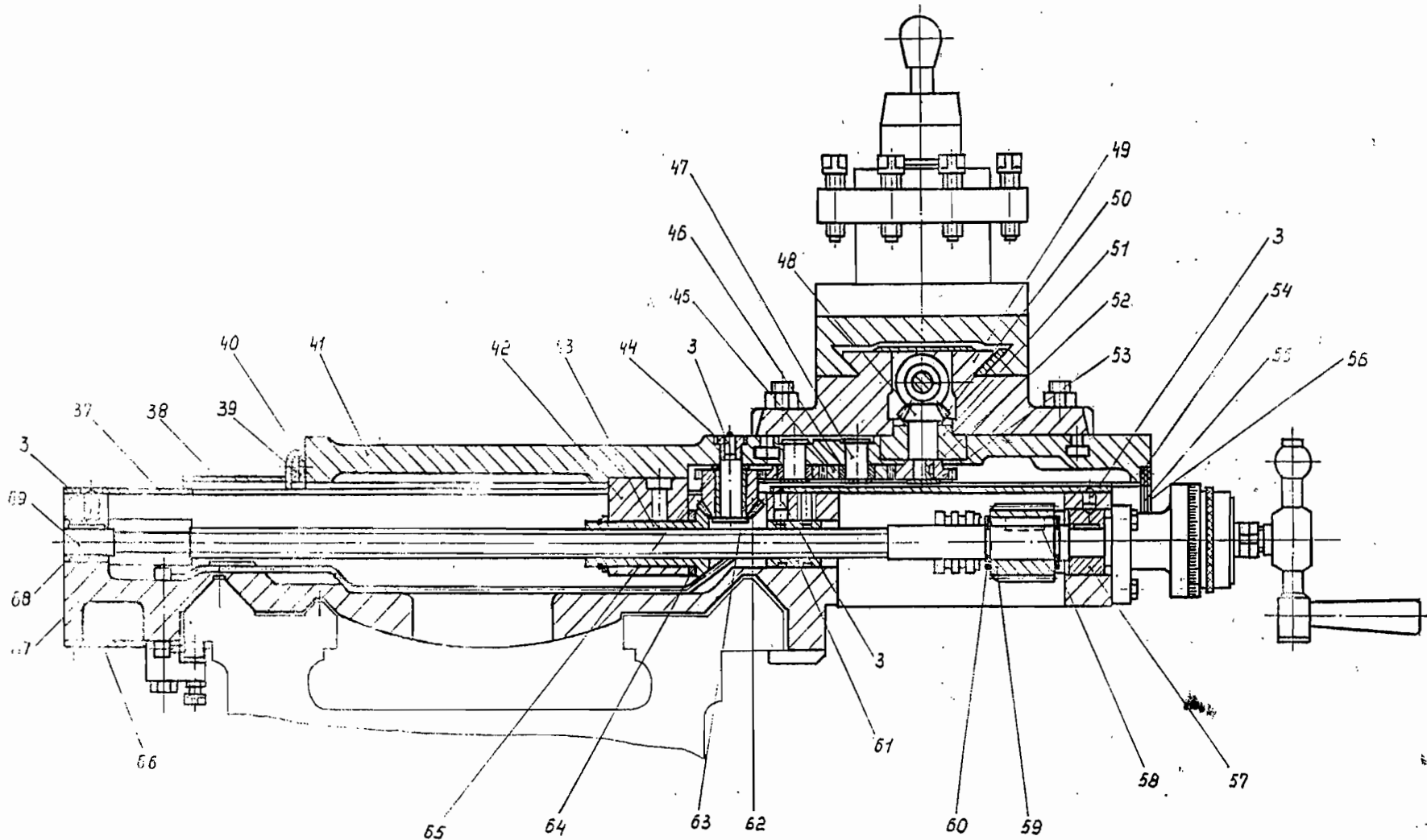


Р-Р



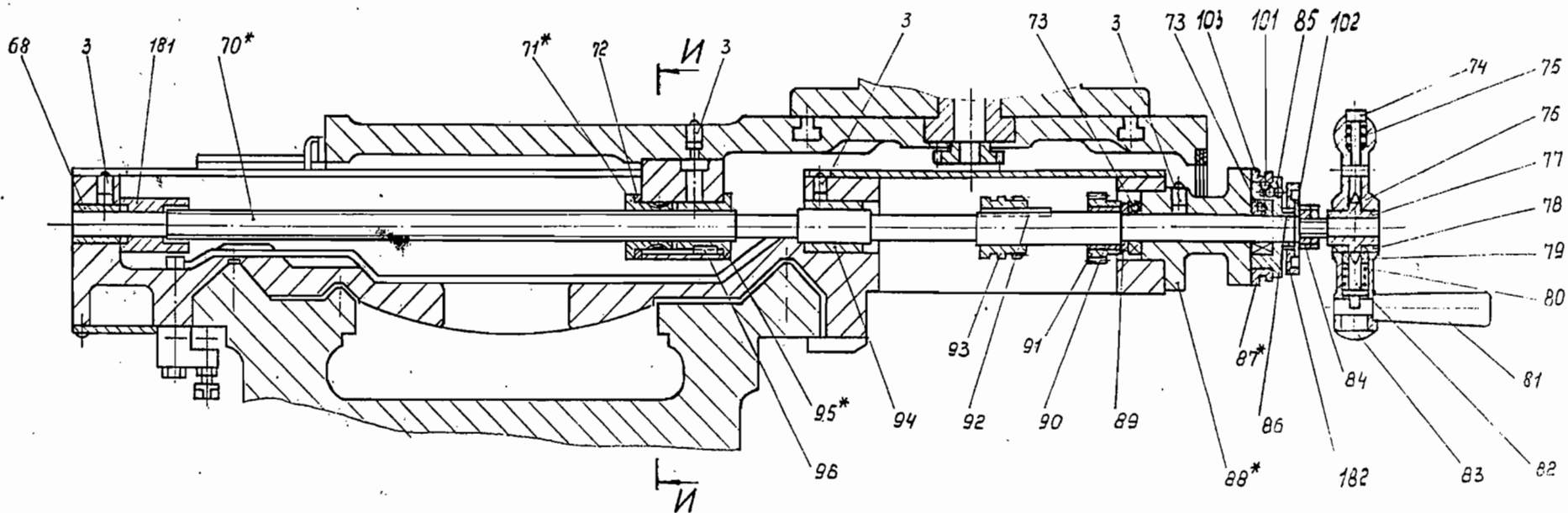
РЛС. 40
 Fig. 40
 Q88. 40
 Fig. 40

E-E

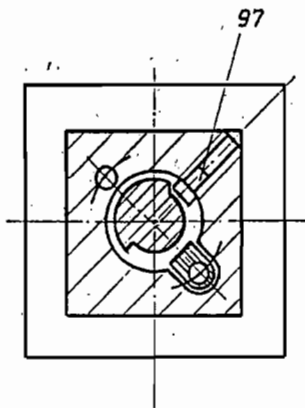


Puc. 41
Fig. 41
Q.B.B. 41
Fig. 41

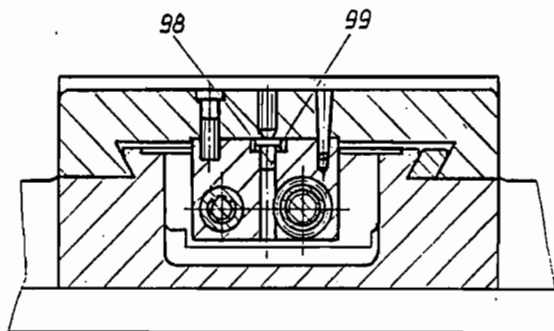
Ж-Ж



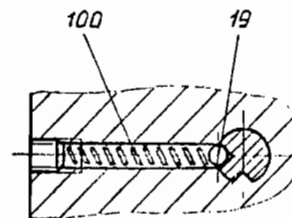
И-И



II-II



3-3



- * См. исполнение станка на листе 112.
- * See the version of the lathe in sheet 112.
- * S. die Ausführung der Maschine auf dem Blatt 112.
- * V. l'exécution du tour sur la feuille 112.

Рис. 42
 Fig. 42
 Q. 88. 42
 Fig. 42

K

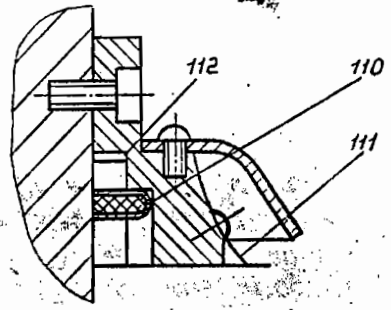
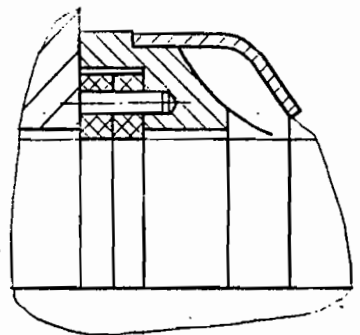
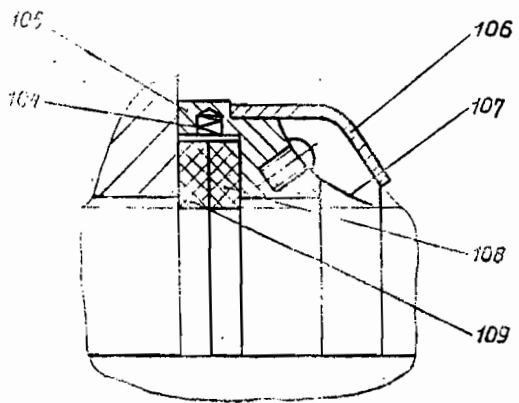
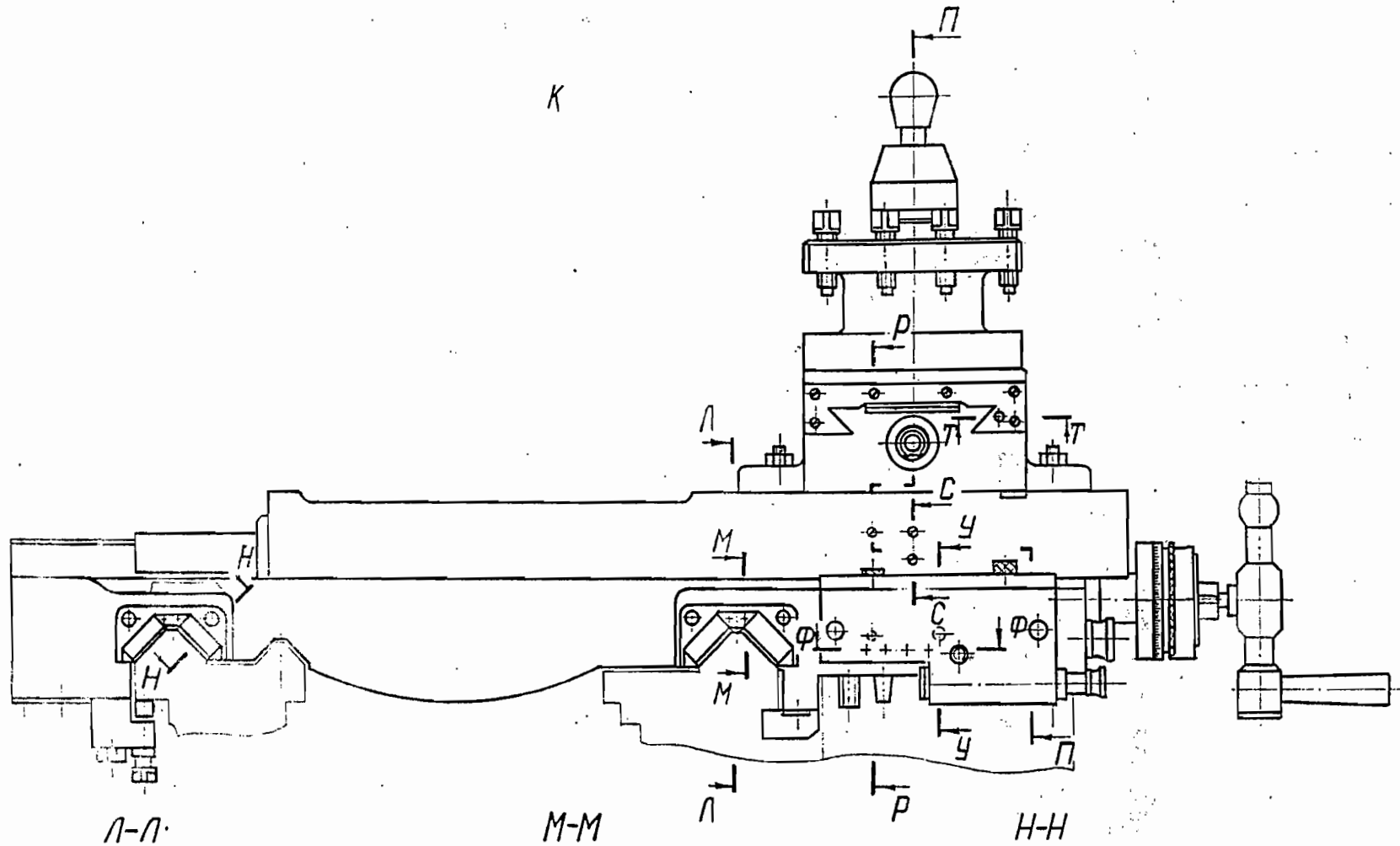
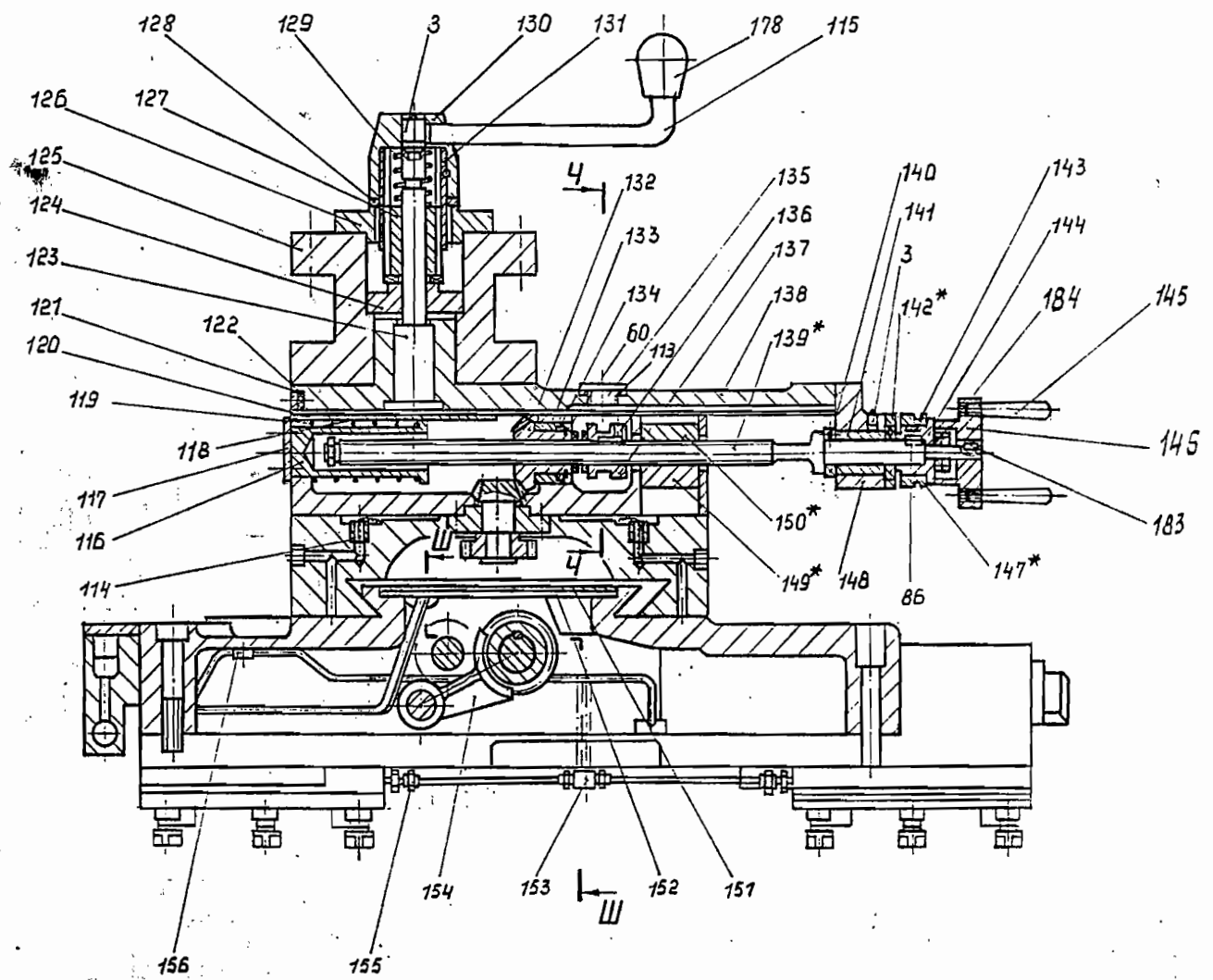


Рис. 43
 Фиг. 43
 ДББ. 43
 Фиг. 43

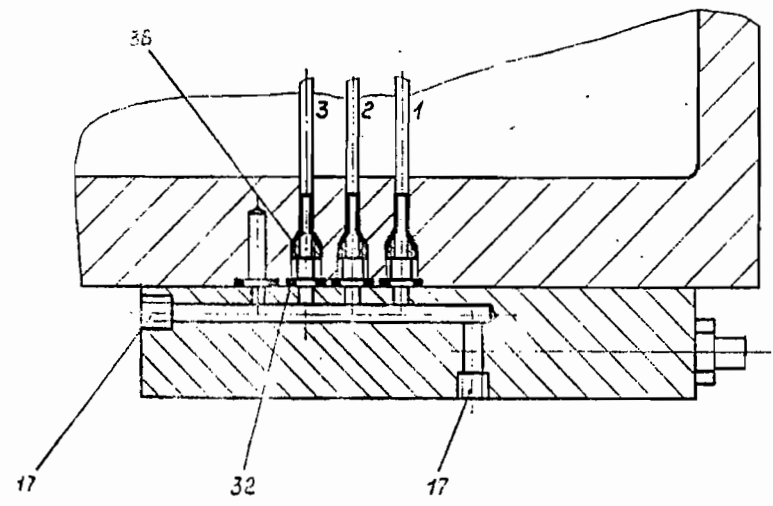
П-П



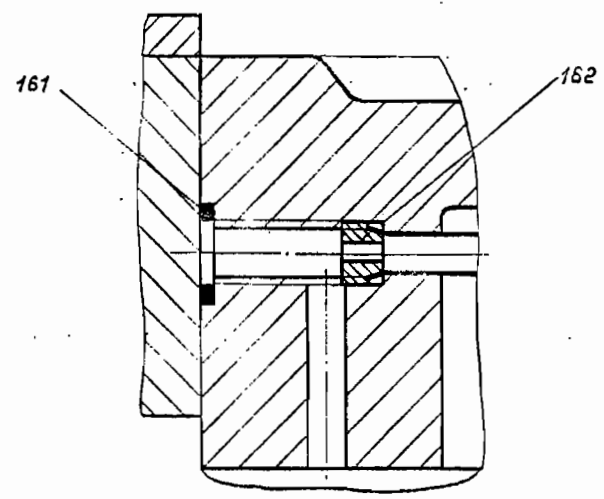
* См. исполнение станка на листе 112.
 * See the version of the lathe in sheet 112.
 * S. die Ausführung der Maschine auf dem Blatt 112.
 * V. l'exécution du tour sur la feuille 112.

Рис. 44
 Fig. 44
 Q.68.44
 Fig 44

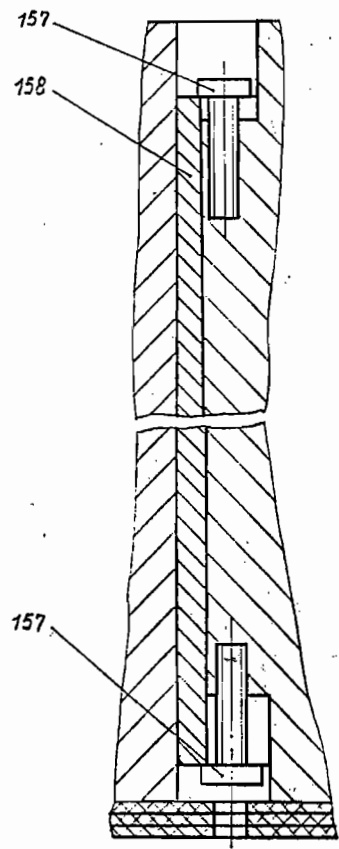
φ-φ



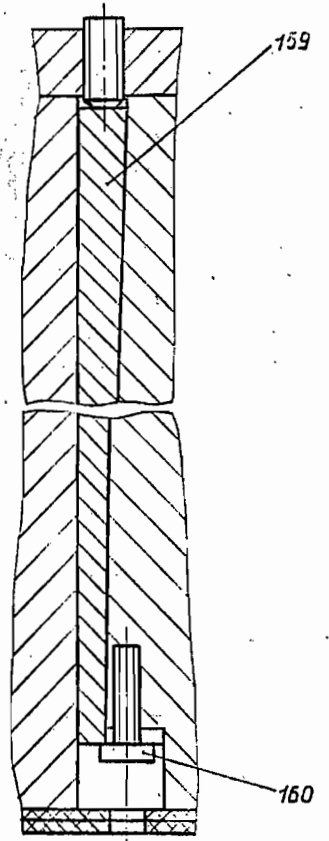
γ-γ



Δ-Δ



Т-Т



С-С

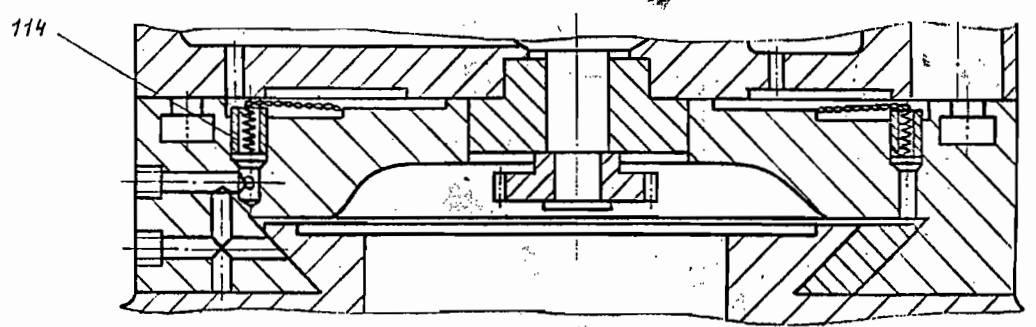
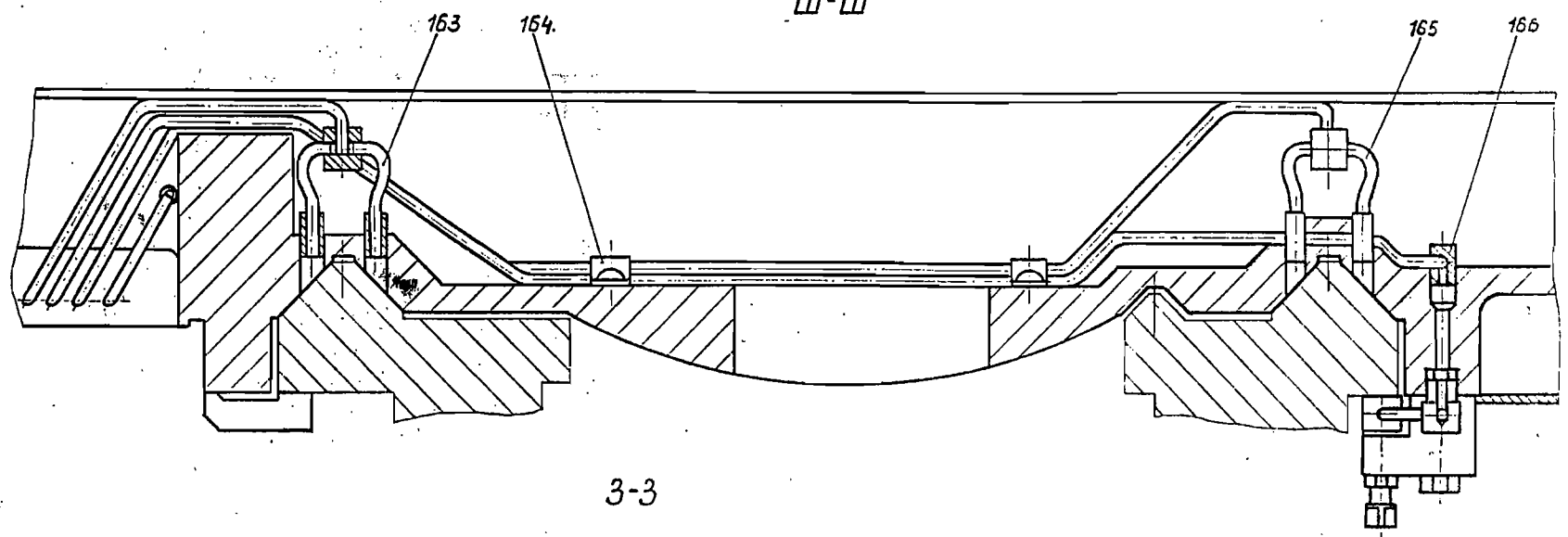


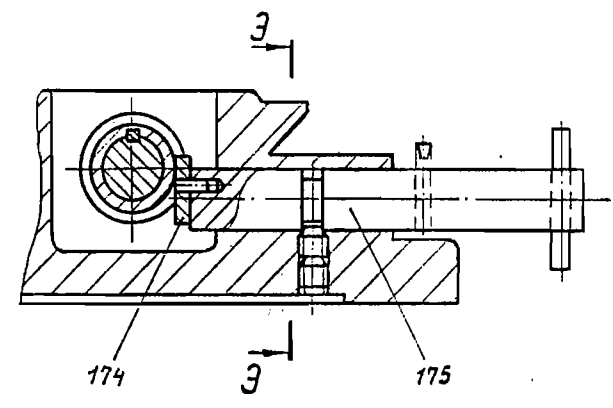
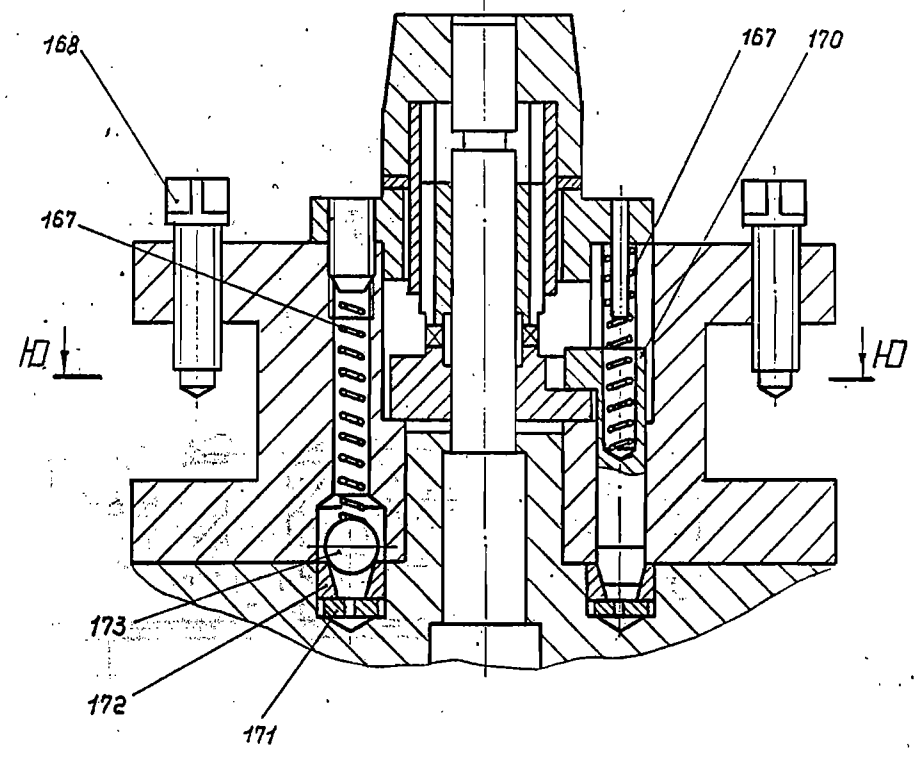
Рис. 45
 Fig. 45
 Диб. 45
 Fig. 45

W-W



3-3

4-4



Plc. 46
Fig 46
Q.B.B. 46
Fig 46

Ф А Р Т У К (рис.47-57)
A P R O N (Fig.47-57)
SCHLOSSPLATTE (Abb.47-57)
TABLIER (Fig.47-57)

N позиции на рис. Position No in Fig Pos.Nr.in Abb. Repère sur le dessin	Обозначение Designation Bezeichnung	Наименование	Name Benennung Denomination
1	2	3	4
1	ГОСТ 9833-73	Кольцо Ø32-Ø40-40	Ring Ring Bague
2	СТПС52-500-82	Маслоуказатель 30	Oil gauge Ölstandanzeiger Indicateur de niveau d'huile
3	1M63B.60.154	Таблица	Index plate Schild Tableau
4	1M63B.60.160	Щиток	Shield Schild Panneau
5	163.06.236	Палец	Finger Finger
6	1M63.06.314	Ось	Doigt Achse Achse
7	1M63.06.057	Кронштейн	Bracket Konsole Support
8	1M63B.60.155	Таблица	Index plate Schild Tableau
9	1M63B.60.029	Крышка	Cover Deckel Couvercle
10	1M63.06.408CH	Кохух	Casing Schutzhaube
11	ГОСТ 9833-73	Кольцо Ø16-Ø20-25-2-2	Capot Ring Ring Bague
12	1M63.61.501	Прокладка	Packing Zwischenlage
13	ГОСТ 6467-73	Шнур резиновый 4М Ø5	Joint Rubber cord Gummischnur Cordon de caoutchouc

1	2	3	4
14	1M63.61.236	Указатель	Indicator Anzeiger Indicateur
15	1M63.61.204	Рукоятка	Handle Handgriff Poignée
16	ОСТ2 Д61-16-77	Ручка П40	Handle Handgriff Poignée
17	1M63.61.203	Тяга	Draw Zugstange Tirant
18	1M63.61.032	Вилка	Fork Gabel Fourche
19	1M63.61.231	Вал-шестерня	Shaft-gear Ritzelwelle Pignon arbré
20	ГОСТ 288-72 ОСТ2 А51-1-72	Кольцо СТ47-34-5	Ring Ring Bague
21	1M63 B.60.028	Фланец	Flange Flansch Bride
22	ОСТ2 Д81-5-73	Пружина Ø,8x8x16	Spring Feder Ressort
23	ГОСТ 3722-81	Шарик Б8,000-200	Ball Kugel Bille
24*	1M63.06.231	Кольцо делительное	Indexing ring Teilring Bague à diviser
25	1M63.06.254	Колесо зубчатое	Gear Zahnrad Roue dentée
26	1M63.61.154CH	Вал-шестерня	Shaft-gear Ritzelwelle Pignon arbré
27	СТПД.47-501-72	Проставок 50x60x55	Spacer Zwischenstueck Pièce intercalaire
28	1M63.063.040	Клиночек	Cam Futterbacke Came
29	1M63.61.180	Колесо зубчатое	Gear Zahnrad Roue dentée
30	1M63.61.178	Проставок	Spacer Zwischenstueck Pièce intercalaire

1	2	3	4
31	ГОСТ 8338-75	Подшипник 0-109	Bearing Lager Palier
32	ГОСТ 13943-68	Кольцо Б75	Ring Ring Bague
33*	1М63.61.181	Колесо зубчатое	Gear Zahnrad Roue dentée
34*	ЭТМ 112К-2А	Электромаг- нитная муфта	Electromagnetic clutch Elektromagnetische Kupplung Embrayage électro- magnétique
35	1М63Б.60.031	Втулка	Bushing Huelse Douille
36	1М63.61.024	Фланец	Flange Flansch Bride
37	ГОСТ 288-72 ОСТ2 А51-1-72	Кольцо СТ 76-59-6	Ring Ring Bague
38	ГОСТ 23360-78	Шпонка 12x8x32	Key Scheibenfeder Clavette
39	ГОСТ 8338-75	Подшипник 0-207	Bearing Lager Palier
40	1М63.06.081	Фланец	Flange Flansch Bride
41	1М63.61.182	Проставок	Spacer Zwischenstueck Pièce inter- calaire
42	1М63.61.171	Шайба	Washer Scheibe Rondelle
43*	1М63.61.232	Вал	Shaft Welle Arbre
44	1М63.61.179	Проставок	Spacer Zwischenstueck Pièce inter- calaire
45	1М63Б.60.035	Втулка	Bushing Huelse Douille

1	2	3	4
46	СТП Д47-501-72	Проставок 35x43x8	Spacer Zwischenstueck Pièce inter- calaire
47	1М63.61.159	Вал	Shaft Welle Arbre
48	1М63.61.158	Колесо зубчатое	Gear Zahnrad Roue dentée
49	1М63.06.115	Колесо червячное	Worm gear Schneckenrad Roue tangente
50	1М63.06.025	Фланец	Flange Flansch Bride
51	ГОСТ 8338-75	Подшипник 0-306	Bearing Lager Palier
52	ГОСТ 13942-68	Кольцо Б90	Ring Ring Bague
53	1М63.61.197	Колесо зубчатое	Gear Zahnrad Roue dentée
54	1М63.61.163	Проставок	Spacer Zwischenstueck Pièce inter- calaire
56	163.06.036	Заглушка	Plug Pfropfen Bouchon
57	ГОСТ 333-79	Подшипник 0-7306	Bearing Lager Palier
58	1М63.61.162	Вал	Shaft Welle Arbre
59	163.06.029	Фланец	Flange Flansch Bride
60	ГОСТ 333-79	Подшипник 0-7207	Bearing Lager Palier
61	1М63.61.164	Колесо зубчатое	Gear Zahnrad Roue dentée
62*	ЭТМ 102-1А	Электромаг- нитная муфта	Electromagnetic clutch Elektromagnetische Kupplung Embrayage électro- magnétique

1	2	3	4
63	СТП А17-901-89	Проставок 35x43x50	Spacer Zwischenstueck Pièce intercalaire
64	1M63.61.165	Колесо зубчатое	Gear Zahnrad Roue dentée
65	1M63.61.233	Ось	Axle Achse Axe
66	1M63.06.080	Втулка	Bushing Hueise Douille
67	1M63.61.230	Колесо зубчатое	Gear Zahnrad Roue dentée
68	1M63.61.229	Колесо зубчатое	Gear Zahnrad Roue dentée
69	1M63.61.228	Колесо зубчатое	Gear Zahnrad Roue dentée
70*	163.06.065A	Фланец	Flange Flansch Bride
71	163.06.277	Проставок	Spacer Zwischenstueck Pièce intercalaire
72	1M63.61.022	Втулка	Bushing Hueise Douille
73	ГОСТ 9833-73	Кольцо 042-050-46	Ring Ring Bague
74*	1M63.06.203	Колесо зубчатое	Gear Zahnrad Roue dentée
75	163.06.062	Втулка	Bushing Hueise Douille
75*	1M63.06.203	Колесо зубчатое	Gear Zahnrad Roue dentée
77	163.06.178	Пружина	Spring Feder Ressort
78	1M63.06.094	Маховичок	Handwheel Handrad Volant
79	1M63.61.034	Фланец	Flange Flansch Bride
80	ГОСТ 13942-68	Кольцо Б20	Ring Ring Bague

1	2	3	4
81	ГОСТ 23360-78	Шпонка 12x8x32	Key Scheibenfeder Clavette
82	ОСТ2 А17-1-72	Скоба 4	Locking clamp Rohrschelle Etrier
83	1M63.61.020	Корпус	Housing Gehaeuse Carter
84	1M63Б.60.263	Крышка	Cover Deckel Couvercle
85	1M63Б.60.026	Кронштейн	Bracket Konsole Support
86	1M63.06.334	Штифт	Pin Stift Goupille
87	1M63.06.523	Прокладка	Packing Zwischenlage Joint
88	1M63.06.309	Крышка	Cover Deckel Couvercle
89	1M63.06.024	Корпус полугайки	Half-nut body Halbmuttergehaeuse Corps du demi-écrou
90*	1M63.06.117	Полугайка	Half-nut Halbmutter Demi-écrou
91	163.06.183	Палец	Finger Bolzen Doigt
92	163.06.187	Шайба	Washer Scheibe Rondelle
93	1M63.06.023	Корпус полугайки	Half-nut body Halbmuttergehaeuse Corps du demi-écrou
94	1M63.61.186	Щиток	Shield Schild Panneau
95	1M63.06.335	Валик	Shaft Welle Arbre
96	ГОСТ 3722-81	Шарик Б 10,000-200	Ball Kugel Bille
97	ОСТ2 Д81-5-73	Пружина 1,2x8x20	Spring Feder Ressort
98	1M63.06.197	Ступица	Hub Nabe Moyeu

1	2	3	4
99	1M63.06.340	Кольцо	Ring Ring Bague
100	OCT2 Д61-16-77	Ручка ПЗ0	Handle Handgriff Poignée
101	1M63.06.347	Стержень	Rod Handgriffschaft Tige
102	1M63.61.214	Планка	Strip Leiste Planche
103	163.06.184	Планка	Strip Leiste Planche
104	1M63.61.213	Планка	Strip Leiste Planche
105	163.06.520	Прокладка	Packing Zwischenlage JOINT
106	163.06.264	Втулка	Bushing Huelse Douille
107	163.06.263	Шайба	Washer Scheibe Rondelle
108	ГОСТ 23360-78	Шпонка 6x6x20	Key Federkeil Clavette
109	СТП А18-500-87	Заглушка 2-6	Plug Pfropfen Bouchon
110	ГОСТ 8338-75	Подшипник 0-710	Bearing Lager Palier
111	ГОСТ 13943-68	Кольцо Б80	Ring Ring Bague
112	1M63.06.259	Колесо зубчатое	Gear Zahnrad Roue dentée
113	1M63.06.253	Колесо зубчатое	Gear Zahnrad Roue dentée
114	1M63B.60.036	Втулка	Bushing Huelse Douille
115	163.06.068	Втулка	Bushing Huelse Douille
116	163.06.511A	Прокладка	Packing Zwischenlage Joint

1	2	3	4
117	OCT2 K31-3-80	Шпонка 8x7x50	Key Federkeil Clavette
118	1M63B.60.033	Втулка	Bushing Huelse Douille
119	163.06.265	Проставок	Spacer Zwischenstueck Pièce intercalaire
120	1M63.063.378	Штуцер	Connecting pipe Stutzen Raccord
121	1M63B.60.252	Колесо зубчатое	Gear Zahnrad Roue dentée
122	ГОСТ 2833-77	Кольцо 42 11 05	Ring Ring Bague
123	1M63B.60.253	Колесо зубчатое	Gear Zahnrad Roue dentée
124	ГОСТ 8752-79	Манжета 1,2-30x52-1	Cuff Manschette Manchette
125	1M63B.60.030	Втулка	Bushing Buchse Douille
126	1M63.06.150	Червяк	Worm Schnecke
127	ГОСТ 8338-75	Подшипник 0-8107	Vis sans fin Bearing Lager
128	1M63B.60.034	Втулка	Palier Bushing Huelse Douille
129	163.06.260	Кольцо	Ring Ring Bague
130	163.06.261	Кольцо	Ring Ring Bague
131	1M63.06.070	Крышка	Cover Deckel Couvercle
132	1M63.06.059	Втулка	Bushing Huelse Douille
133	ГОСТ 13942-68	Кольцо Б45	Ring Ring Bague
134	ГОСТ 23360-78	Шпонка 8x7x25	Key Federkeil Clavette

1	2	3	4
135	ГОСТ 13942-68	Кольцо Б40	Ring Ring Bague
136	1М63Б.60.156	Втулка	Bushing Hueise Douille
137	1М63Б.60.021	Вилка	Fork Gabel Fourche
138	1М63.06.525	Прокладка	Packing Zwischenlage Joint
139	163.06.180	Штуцер	Connecting pipe Stutzen Raccord
140	ГОСТ 9833-73	Кольцо Ø18-Ø22-25-2-2	Ring Ring Bague
141	1М63.06.295СН	Фильтр	Filter Filter Filtre
142	СТПА52-500-82	Прокладка Р21х26х3	Packing Zwischenlage Joint
143	ОСТ2 Г96-1-85	Пробка М20х1,5	Plug Stopfen Bouchon
144	ОСТ2 Д81-5-73	Пружина 1,6х12х50	Spring Feder Ressort
145	1М63.06.073	Корпус насоса	Pump housing Pumpenkoerper Corps de pompe
147	1М63.06.406	Пружина	Spring Feder Ressort
148	СТПА52-500-82	Прокладка Р13х18х2	Packing Zwischenlage Joint
149	16К30.70.150	Штуцер	Connecting pipe Stutzen Raccord
150	ГОСТ 617-72	Труба М3М-4х0,5	Pipe Rohr Tube
151	163.06.179	Плунжер насоса	Pump plunger Plunger der Pumpe Plongeur de la pompe
152	ГОСТ 617-72	Труба М3М-8х1	Pipe Rohr Tube
153	ОСТ2 Г96-1-85	Пробка М12х1,5	Plug Stopfen Bouchon

1	2	3	4
154	1М63.06.296	Винт	Screw Schraube Vis
155	1А64.07.278	Пружина	Spring Feder Ressort
156	ГОСТ 3722-81	Шарик Б 8,731-200	Ball Kugel Bille
157	ОСТ2 Д81-5-73	Пружина Ø,8х8х10	Spring Feder Ressort
158	ОСТ2 Г96-1-85	Пробка К 1/8"	Plug Stopfen Bouchon
159	1М63.06.407	Пружина	Spring Feder Ressort
160	163.06.202А	Ролик	Roller Rolle Rouleau
161	163.06.193	Штифт пустотелый	Hollow pin Hohlstift Goupille creuse
162	ОСТ2 Д81-5-73	Пружина Ø,5х5х16	Spring Feder Ressort
163	163.06.199Г	Ступица	Hub Nabe Moyeu
164	1М63.61.028	Планка	Strip Leiste Plaque
165	1М63.61.035	Кронштейн	Bracket Konsole Support
166	1М63.61.234	Ось	Axle Achse Axe
167	1М63.61.021	Фланец	Flange Flansch Bride
168	1М63.06.521	Прокладка	Packing Zwischenlage Joint
169	1М63.61.500	Прокладка	Packing Zwischenlage Joint
170	1М63.61.174	Крышка	Cover Deckel Couvercle
171	ГОСТ 23360-78	Шпонка 5х5х12	Key Federkeil Clavette

1	2	3	4
172*	1M63. 61. 175	Ось	Axle Achse Axe
173	1M63. 61. 185	Заглушка	Plug Pfropfen Bouchon
174	1M63. 61. 502	Прокладка	Lining Zwischenlage Garniture
175	ГОСТ 617-72	Труба МЗМ-6x0,8	Pipe Rohr Tube
176	OCT2 A17-1-72	Скоба 6	Locking clamp Rohrschelle Etrier protection
177*	1M63. 06. 204	Колесо зубчатое	Gear Zahnrad Roue dentee
178	ГОСТ 23360-78	Шпонка 6x6x16	Key Scheibenfeder Clavette
179	ГОСТ 23360-78	Шпонка 12x8x28	Key Scheibenfeder Clavette
180 180.1	ГОСТ 23360-78 1M63B. 60. 288	Шпонка 10x8x28 Шпонка	Key Scheibenfeder Clavette
181	ГОСТ 23360-78	Шпонка 8x7x50	Key Scheibenfeder Clavette
182	ГОСТ 23360-78	Шпонка 8x7x20	Key Scheibenfeder Clavette
183	1M63B. 60. 455	Прокладка	Lining Zwischenlage Garniture
184	1M63B. 60. 024	Крышка	Cover Deckel Couvercle
185	1M63B. 60. 047	Втулка	Bushing Huelse Douille
186	ГОСТ 13942-79	Кольцо В50	Ring Ring Bague
187	1M63B. 60. 045	Вилка	Fork Gabel Fourche
188	OCT2 K31-3-80	Шпонка 8x7x70	Key Scheibenfeder Clavette

1	2	3	4
189	1M63. 06. 314	Ось	Axle Achse Axe
190	1M63B. 60. 284	Кольцо делительное	Indexing ring Teilring Bague a diviser
191	1M63B. 60. 282	Колесо зубчатое	Gear Zahnrad Roue dentee
192	1M63B. 60. 042	Втулка	Bushing Huelse Douille
193	1M63B. 60. 281	Блок зубчатый	Gear Zahnrad Roue dentee
194	ГОСТ 23360-78	Шпонка 6x6x16	Key Scheibenfeder Clavette
195	1M63B. 60. 283	Колесо зубчатое	Gear Zahnrad Roue dentee
196	1M63B. 60. 285	Проставок	Spacer Zwischenstueck Piece intercalaire
197	1M63B. 60. 043	Фланец	Flange Flansch Bride
198	1M63B. 60. 278CH	Вал-колесо зубчатое	Shaft-gear Welle-Zahnrad Arbre-roue dentee
199	1M63B. 60. 279CH	Вал-колесо зубчатое	Shaft-gear Welle-Zahnrad Arbre-roue dentee
200	1M63B. 60. 280CH	Вал-колесо зубчатое	Shaft-gear Welle-Zahnrad Arbre-roue dentee

Г** - Лимб отсчета продольного перемещения фаргунка метрического исполнения с 1996 г.
Readout dial of apron longitudinal travel is metric type since 1996.
Ableseteilring der Laengsverschiebung der Schloßplatte, metrische Ausfuehrung ab 1996 y.
Cadran gradue de lecture du deplacement longitudinal du tablier, execution metrique des l'annee 1996.

Ж-Ж** - Валик управления с 1996 г.
Control shaft since 1996.
Stenerwelle ab 1996 y.

Arbre de commande des l'annee 1996.

1	2	3	4
201	1M63B.60.292	Вал	Shaft Welle Arbre
202	1M63B.60.296	Переходник	Adapter Adapter Adaptateur
*1	ЭЛЕКТРОМАГНИТНАЯ МУФТА С 2000г		
*1	ELECTROMAGNETIC CLUTCH SINCE 2000		
*1	ELEKTROMAGNETISCHE KUPPLUNG AB 2000		
*1	EMBAYAGE ELECTROMAGNETIQUE DES L'ANNEE 2000		
33	1M63B.60.294	Колесо зубчатое	Gear Zahnrad Roue dentee
34	911M102-1A	Электромагнитная муфта	Electromagnetic clutch Elektromagnetische kupplung Embrayage electro-magnetique
43	1M63B.60.293	Вал	Shaft Welle Arbre
62	911M102-1A	Электромагнитная муфта	Electromagnetic clutch Elektromagnetische kupplung Embrayage electro-magnetique
172	1M63B.60.295	Ось	Axle Achse Axe

1	2	3	4
* ДЛЯ СТАНКОВ С ДЮЙМОВЫМ ИСПОЛНЕНИЕМ			
* FOR THE LATHES OF INCH VERSION			
* POUR LES MACHINES DE L'EXECUTION DE POUCE			
24	1M63B.603/2Д.150	Кольцо делительное	Indexing ring Vernier
70	1M63B.609/Д.048	Фланец	Flange Bride
74	1M63.06/Д.205	Колесо зубчатое	Gear Roue dentee
76	1M63.06/Д.203	Колесо зубчатое	Gear Roue dentee
90	1M63B.603/2Д.100	Полугайка	Half-nut Demi-ecrou
177	1M63.06/Д.204	Колесо зубчатое	Gear Roue dentee

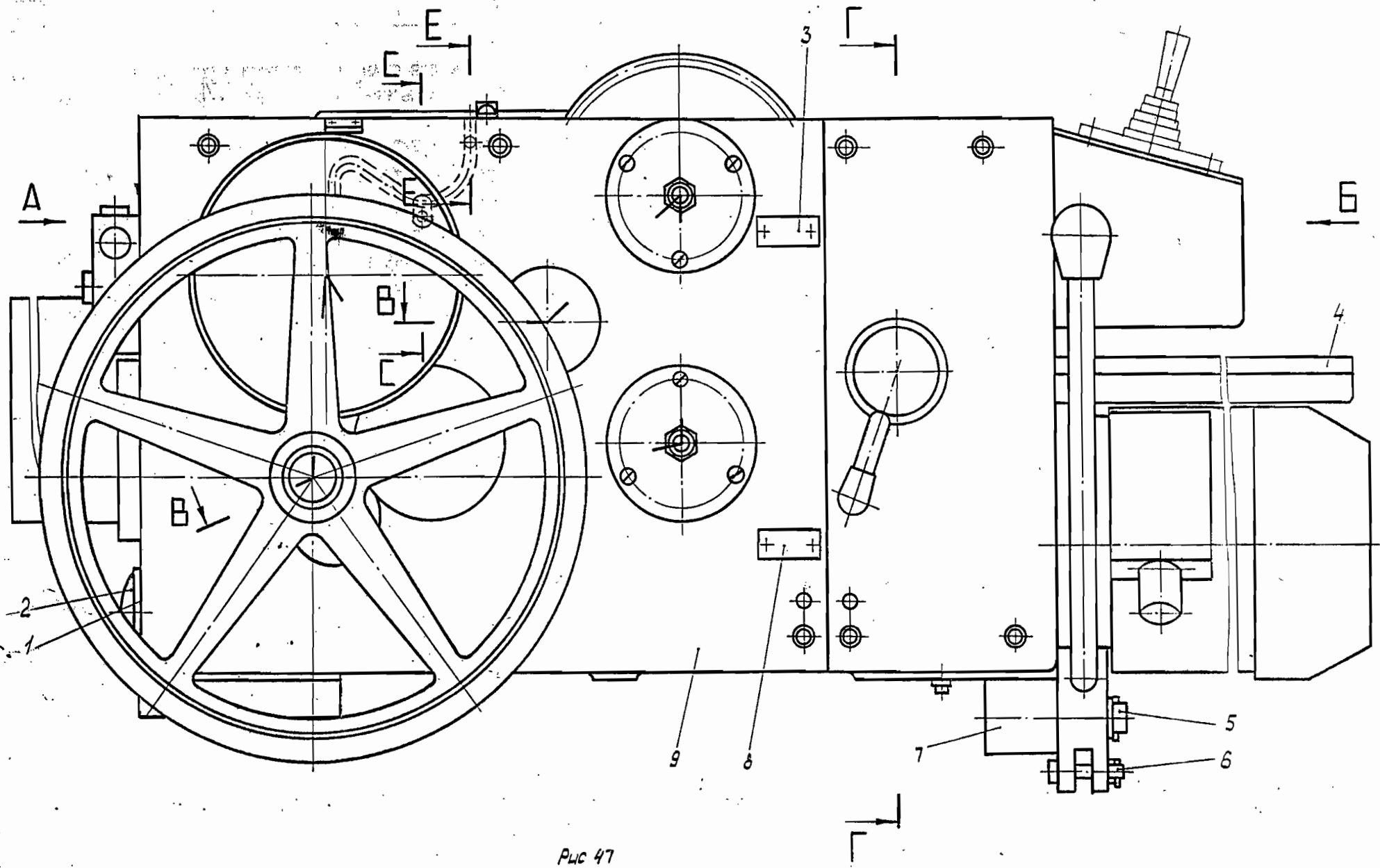


Рис 47
Fig 47
Д.В.В. 47
Fig. 47

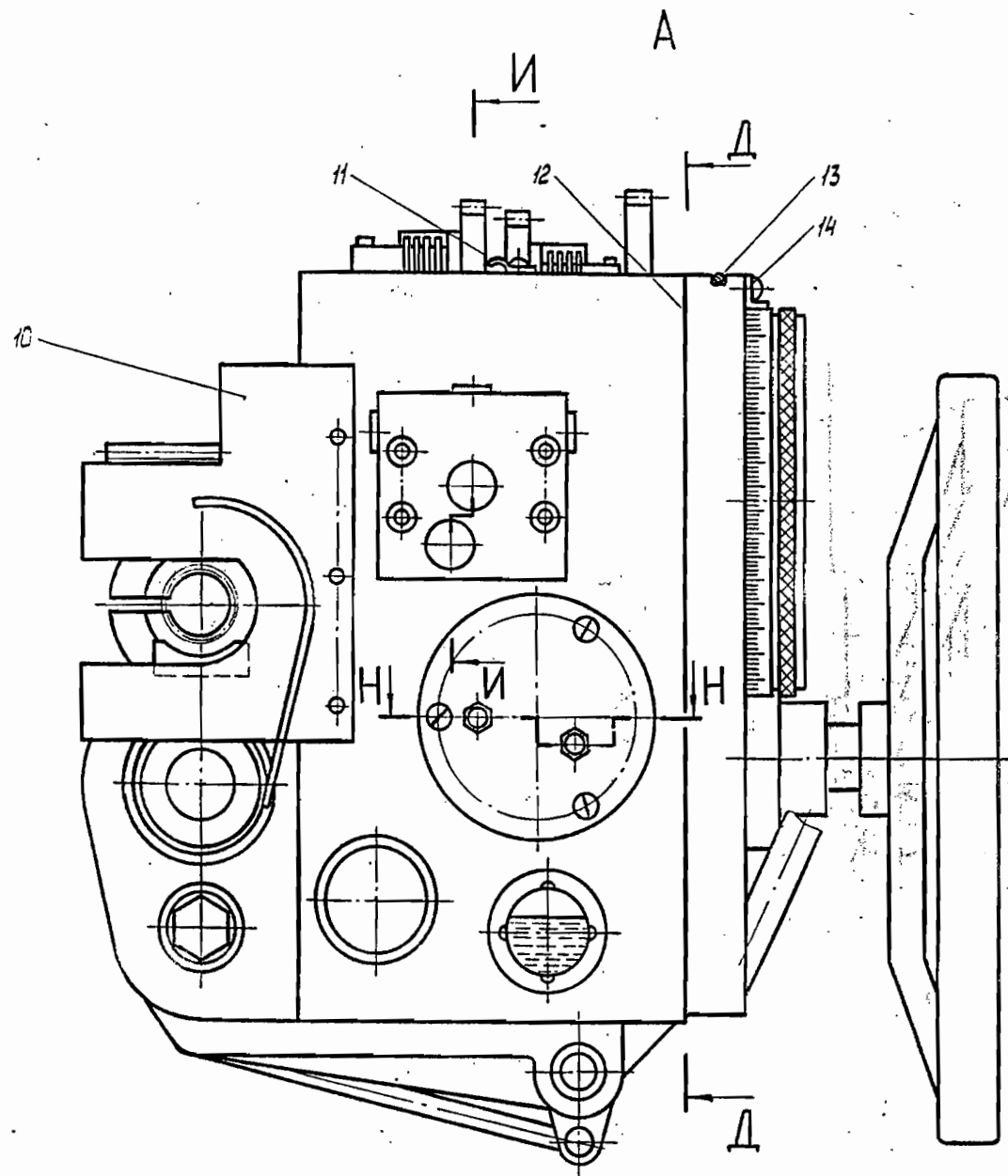
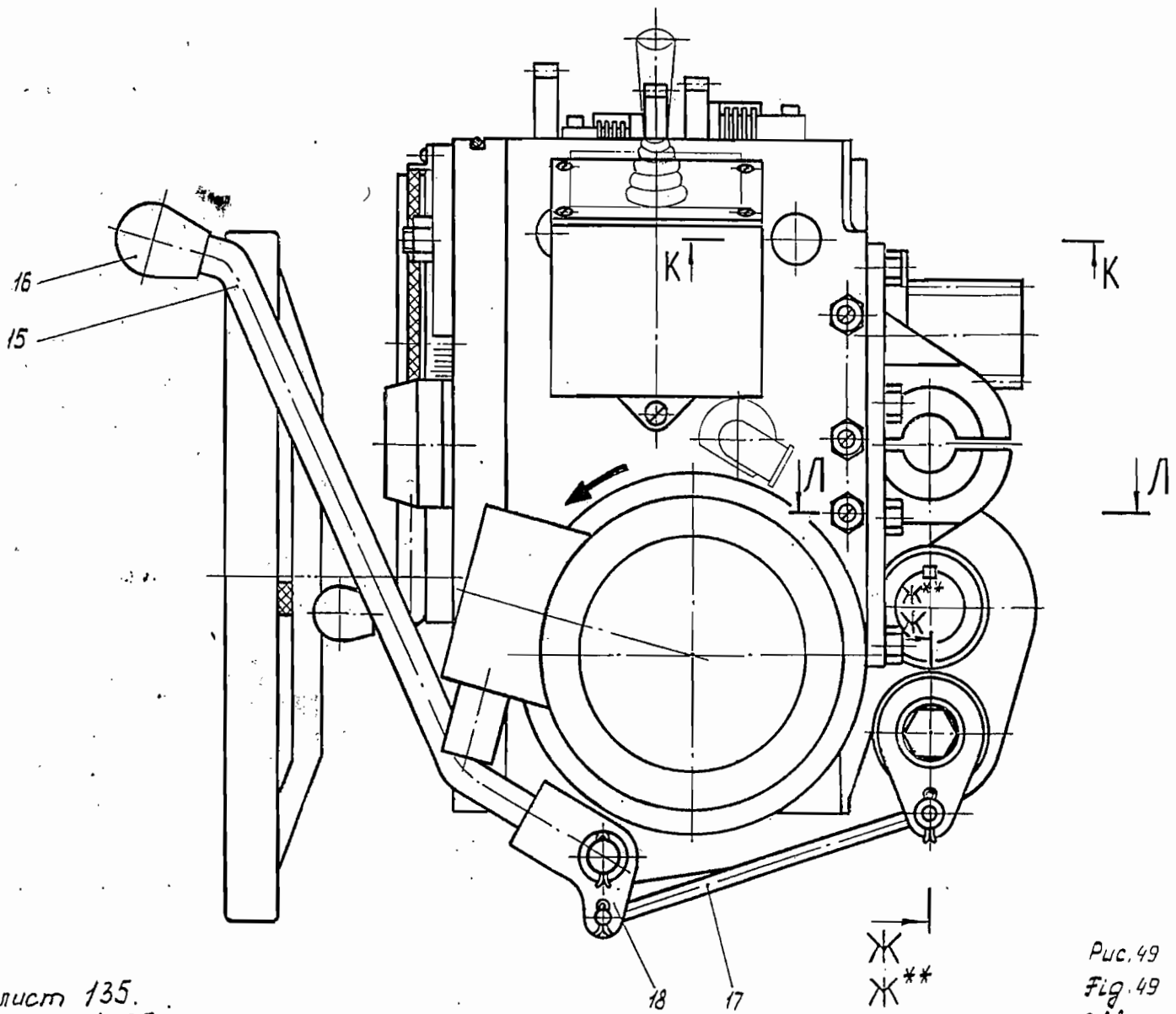


Рис. 48
Fig. 48
ДББ. 48
Fig. 48

6



** Cm. sheet 135.
 ** See in sheet 135.
 ** S. auf dem Blatt 135.
 ** V. sur la feuille 135.

Puc. 49
 Fig. 49
 Abb. 49
 Fig. 49

Б-Б

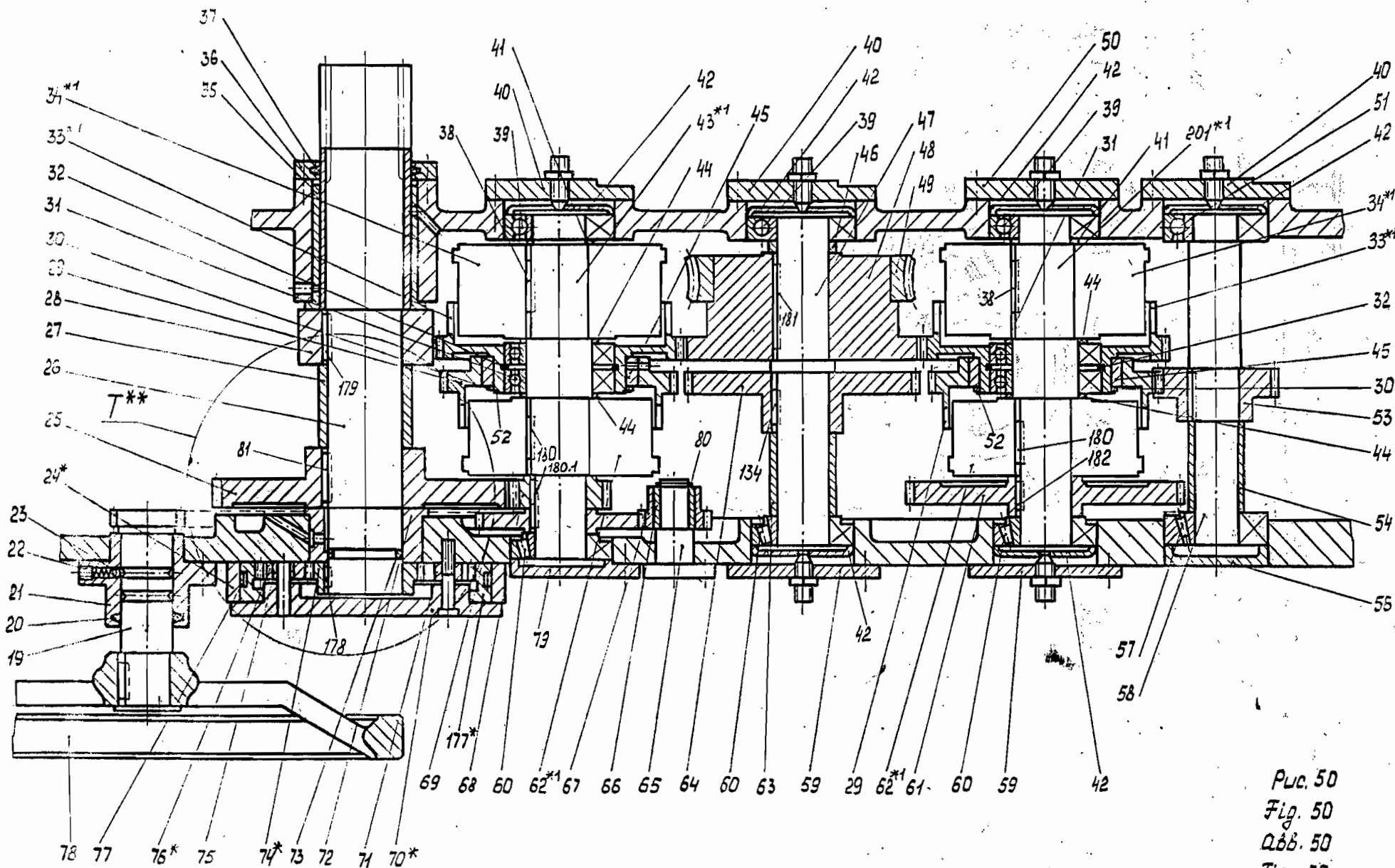


Рис. 50
 Fig. 50
 Qbb. 50
 Fig. 50

Δ-Δ

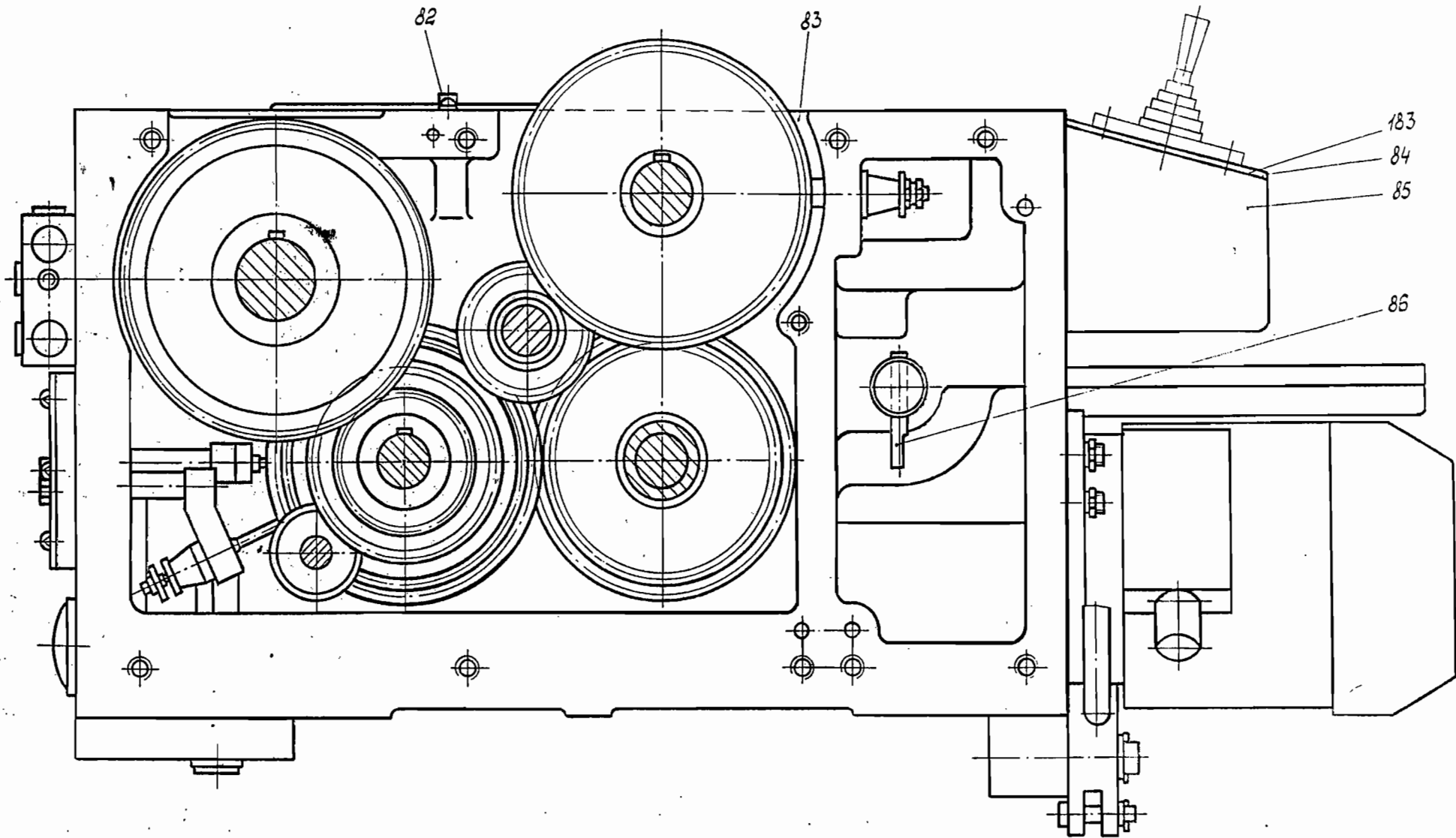


Рис. 51
Fig. 51
QBB.51
Fig. 51

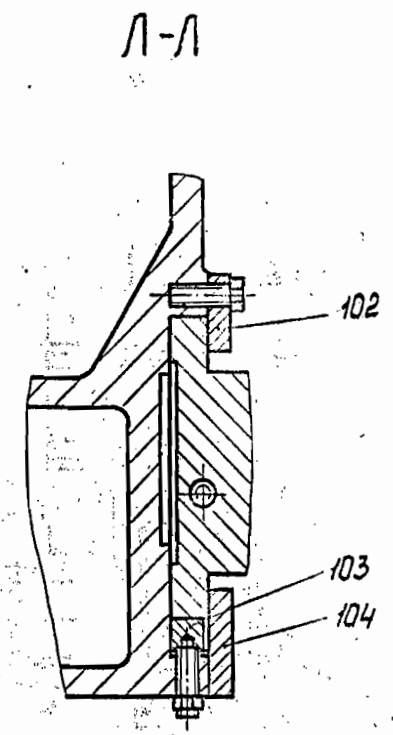
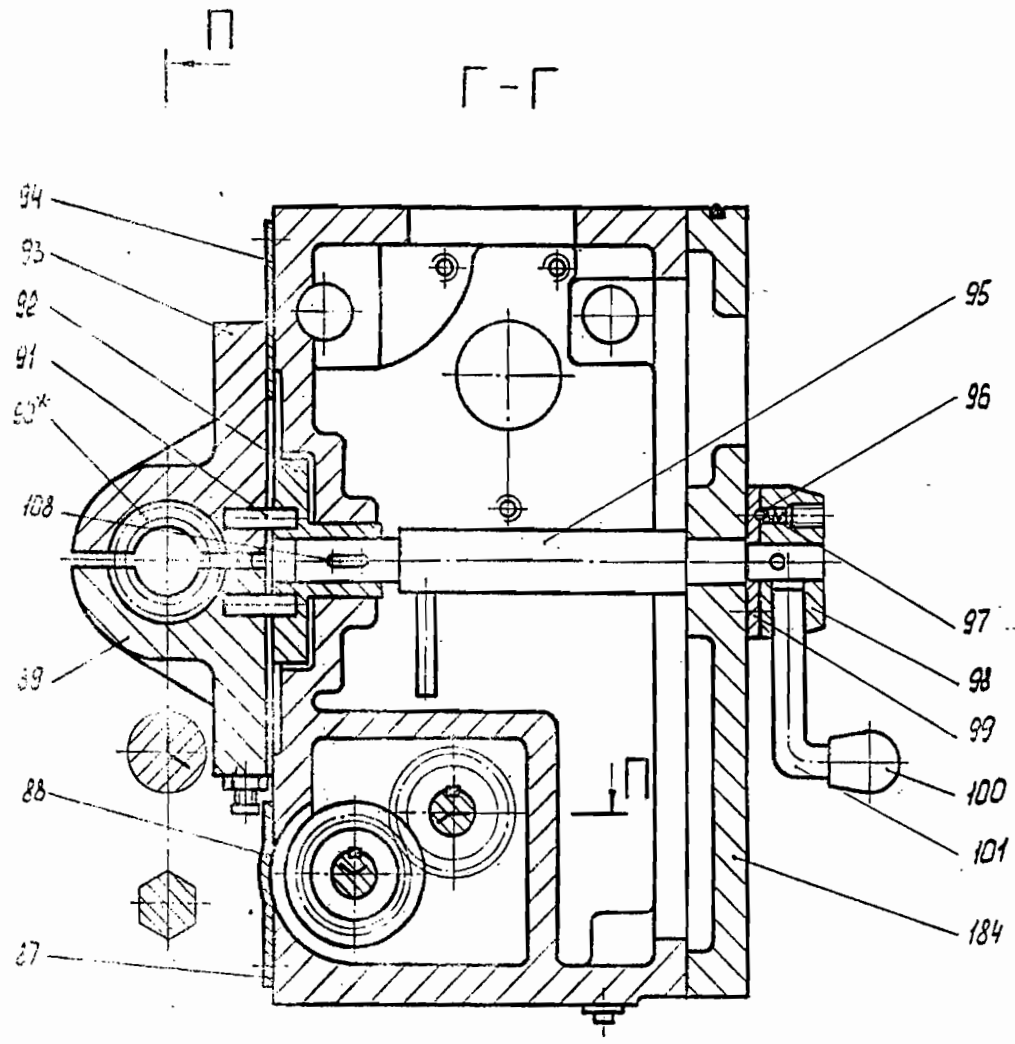


Рис. 52
Fig. 52
Д. 88. 52
Fig. 52