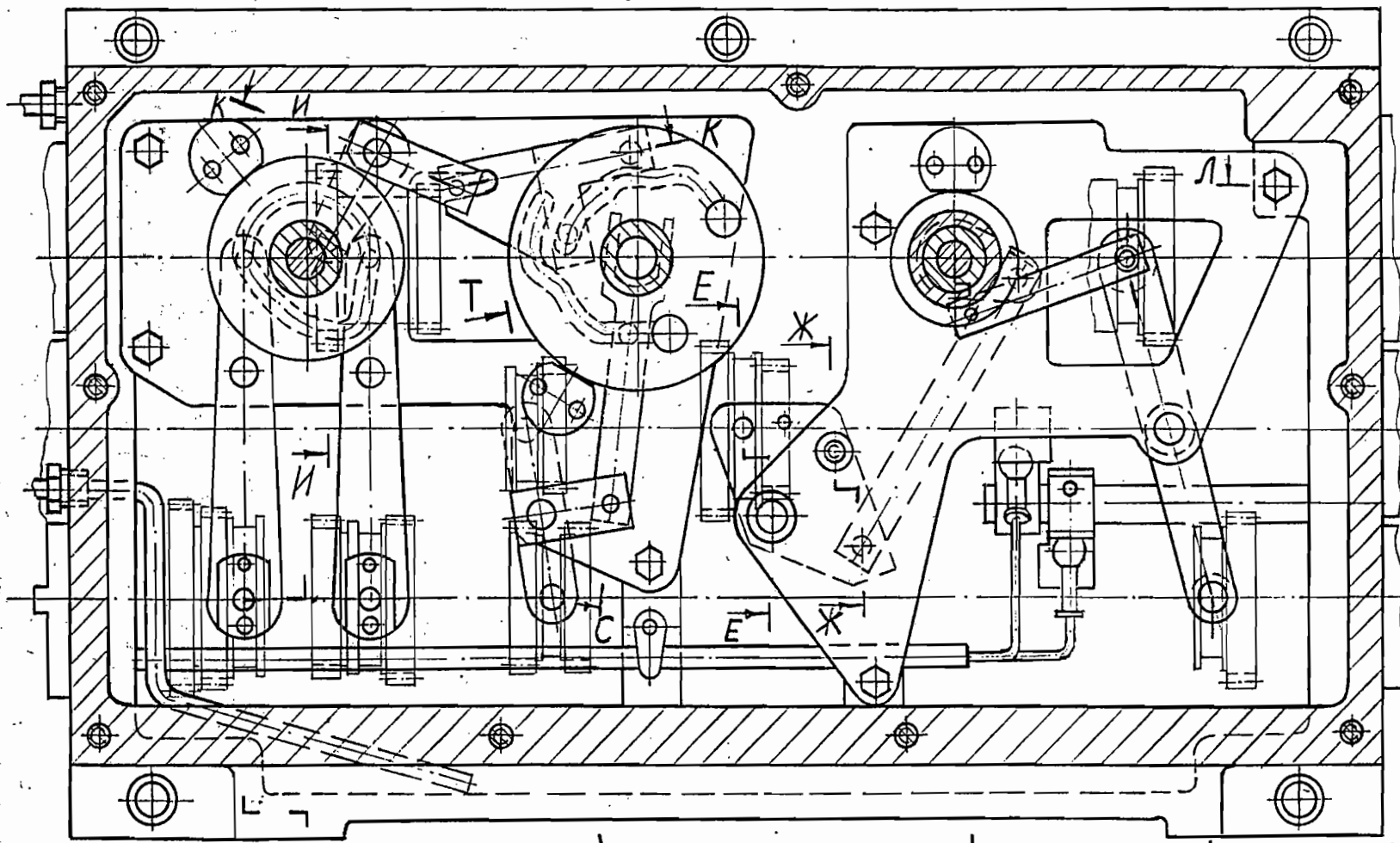


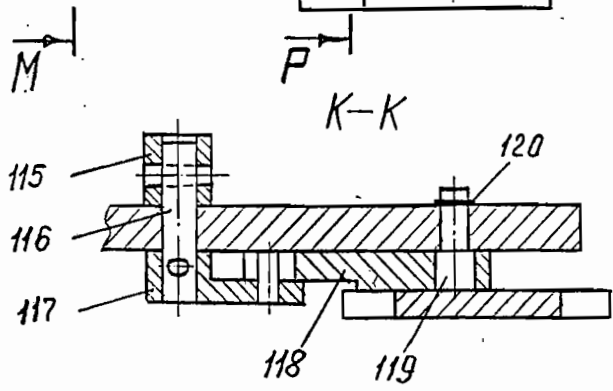
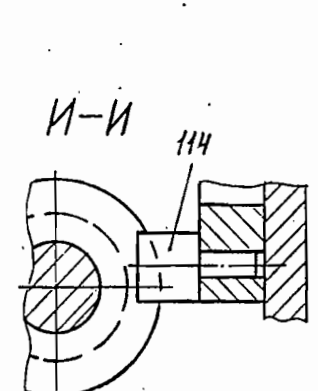
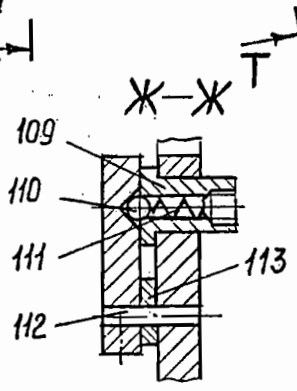
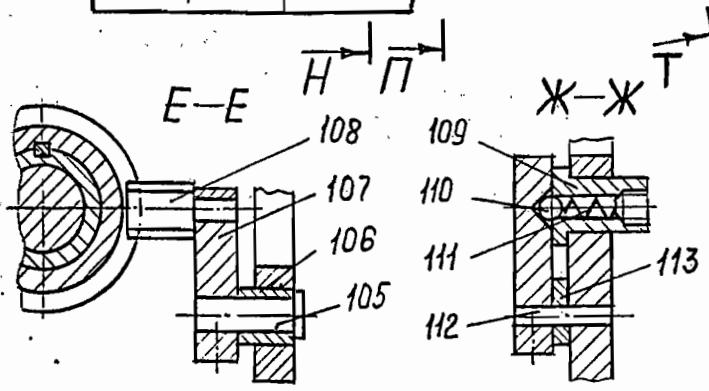
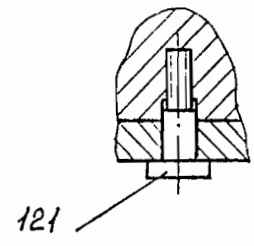
у-у

H П C M P



Л-Л

↓ Л



РЛС. 9
Fig. 9
А.В.В. 9
Fig. 9

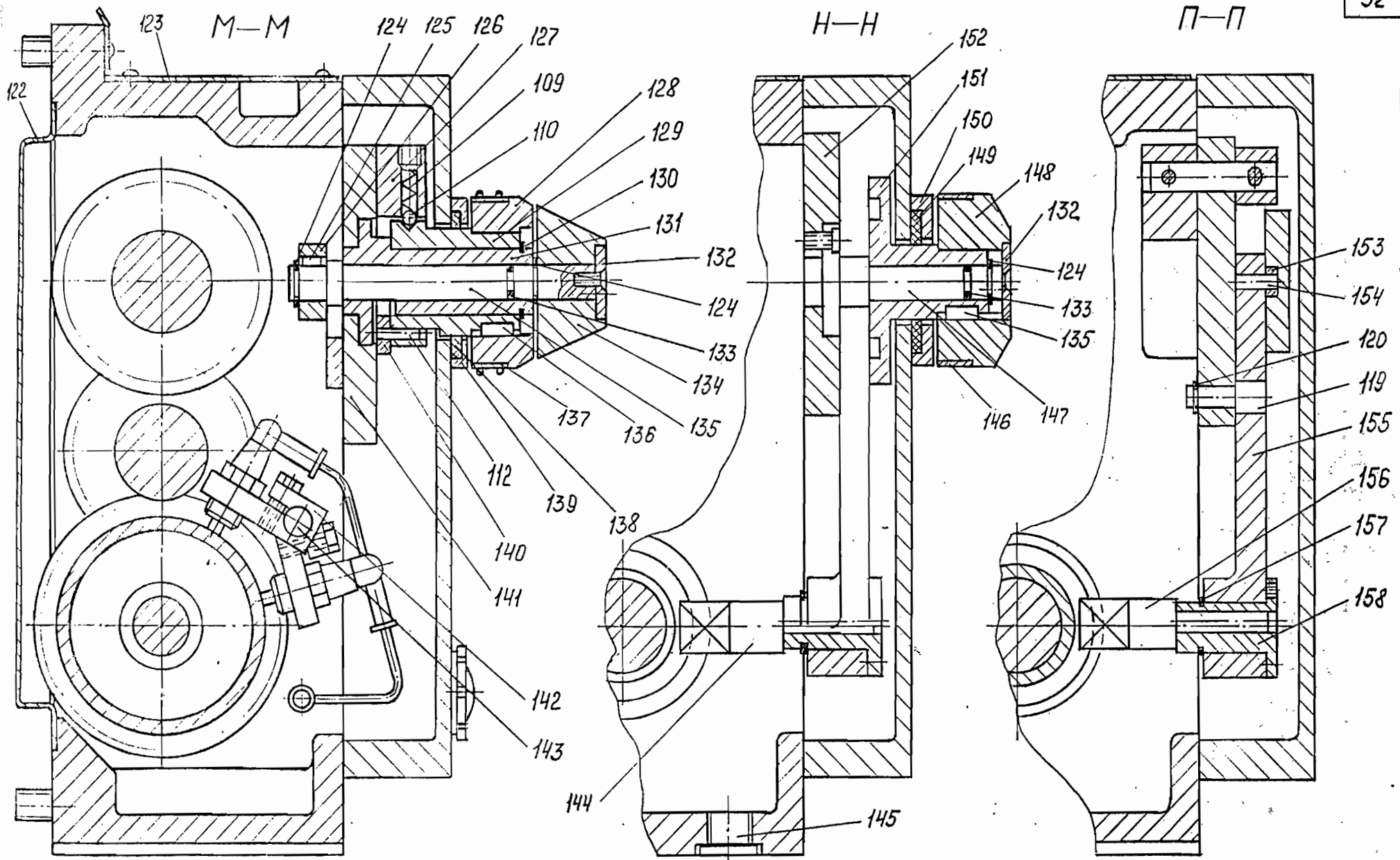
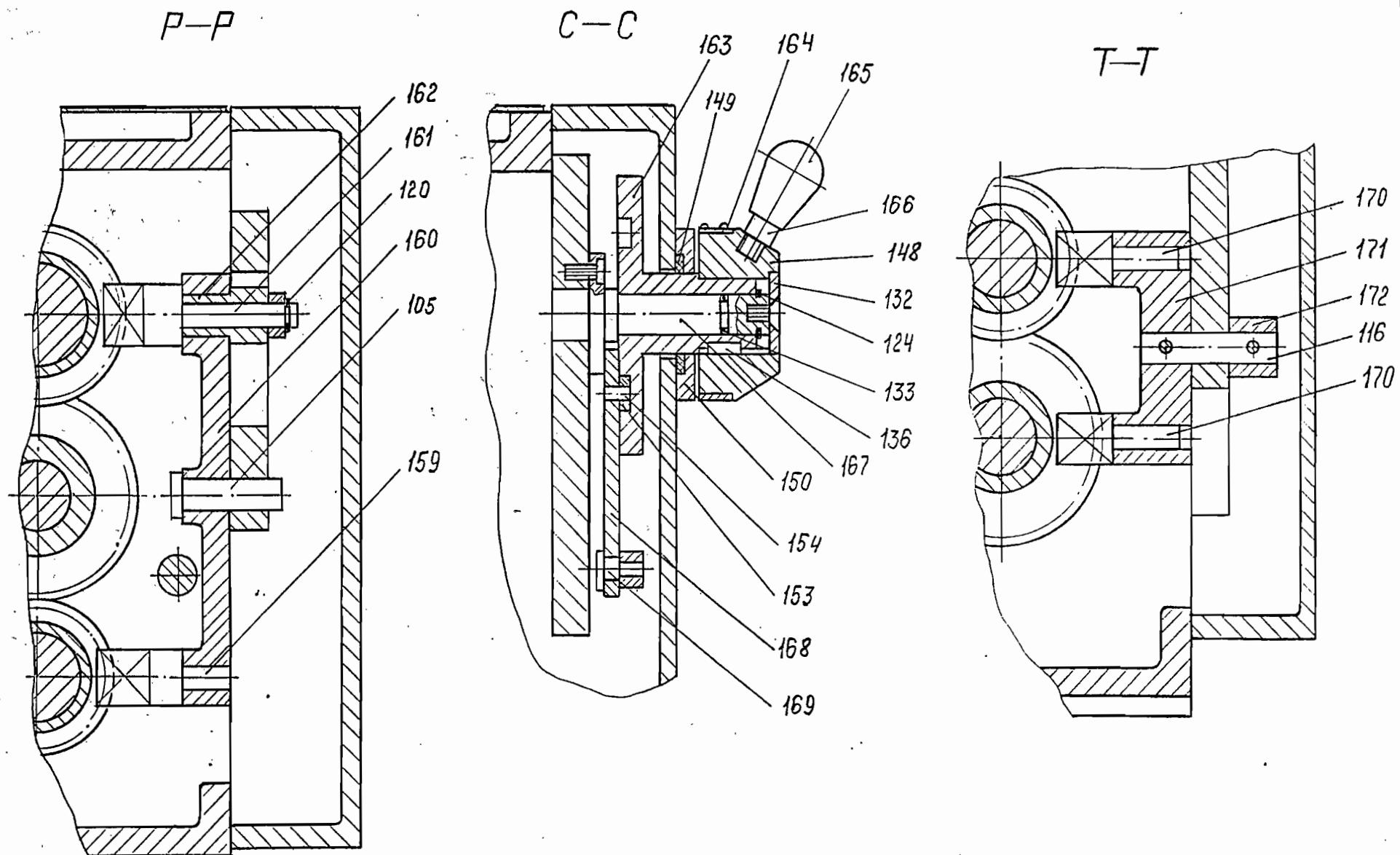
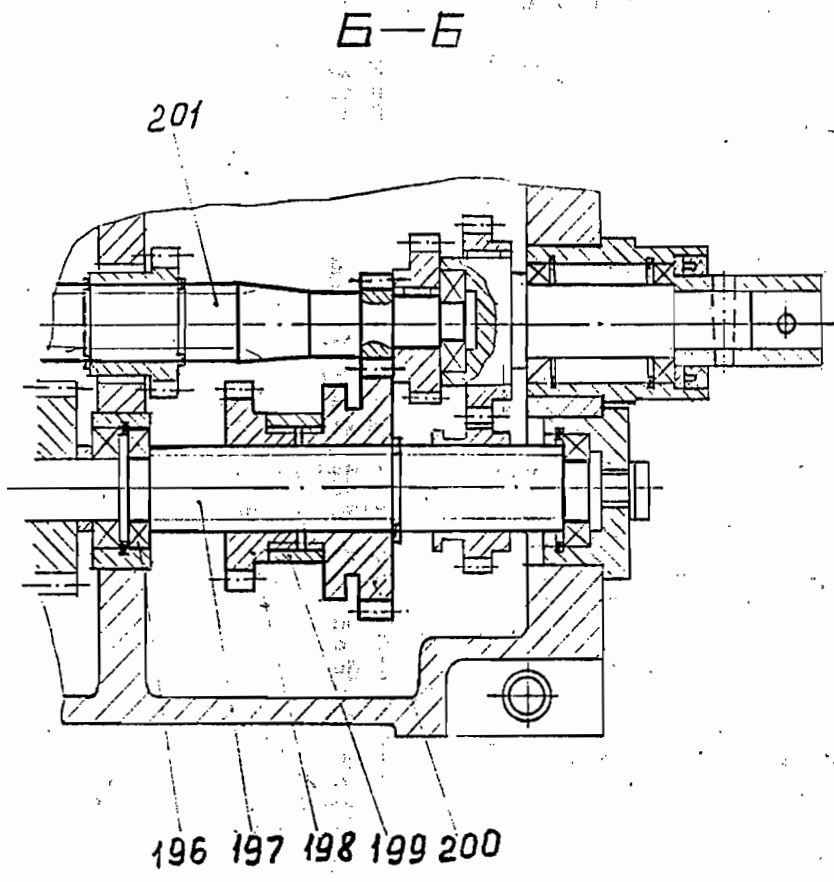
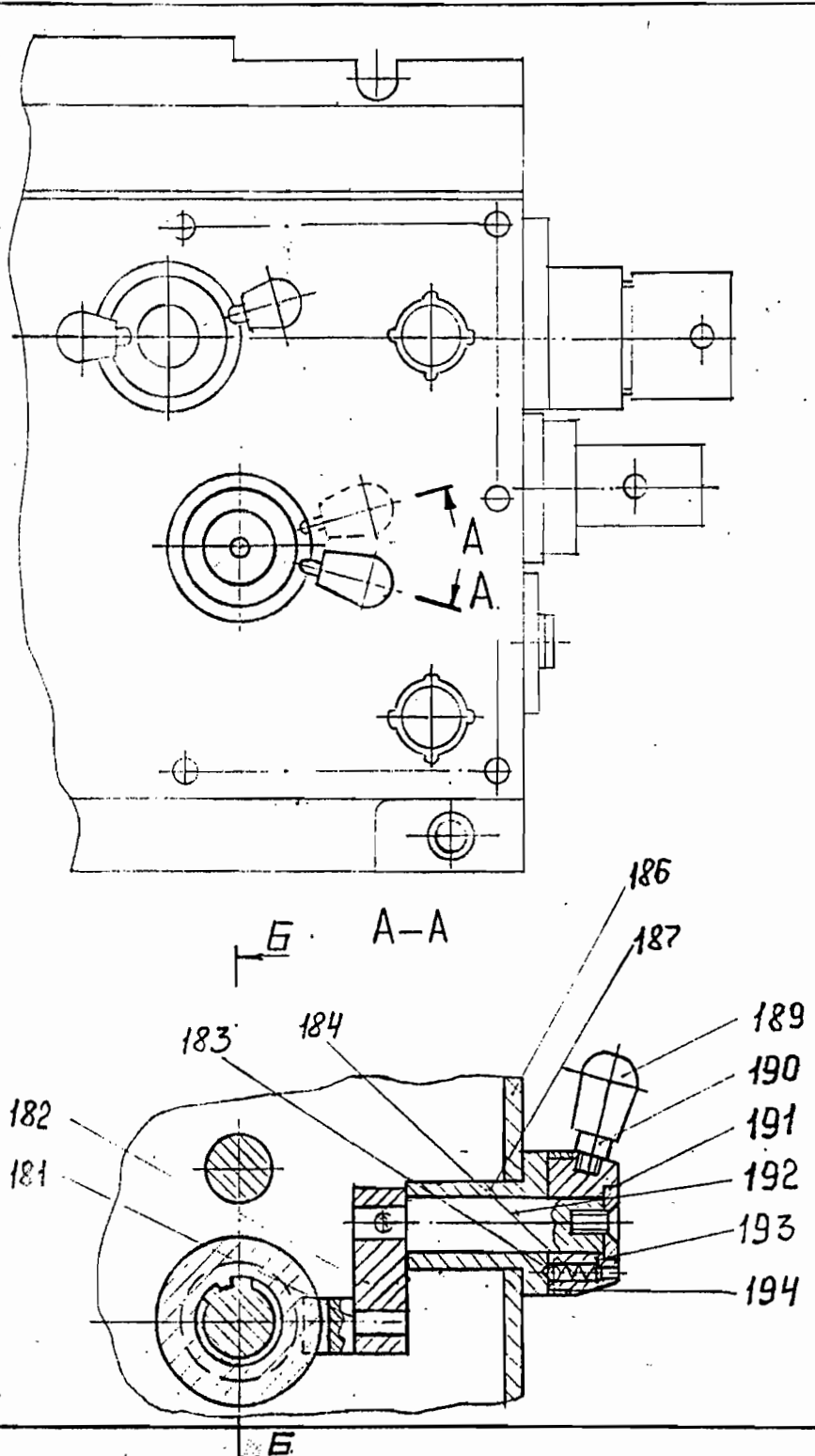


Рис. 10
Fig. 10
a88 10
Fig. 10



Puc 11
 Fig. 11
 Q.B.B. 11
 Fig. 11



Puc. 12
Fig. 12
ДББ. 12
Fig. 12

СМЕННЫЕ ШЕСТЕРНИ (рис. 13)
 CHANGE GEARS (Fig. 13)
 WECHSELRAEDER (Abb. 13)
 ROUES DENTÉES AMOVIBLES (Fig. 13)

N позиции на рис. Position No in Fig Pos.Nr.in Abb. Repere sur le dessin	Обозначение Designation Bezeichnung Designation	Наименование	Name Benennung Denomination
1	2	3	4
1	1M63H.08.152CH	Кожух	Casing Schutzblech
2	1M63.08.205	Щиток	Capot Shield Schild
3	1M63B.08.171	Таблица	Ecran Index plate Tafel
4	1M63H.08.156	Щиток	Plaque signaletique Shield Schild
5	1M63H.08.151CH	Кожух	Ecran Casing Schutzblech
6	1M63.08.232	Таблица	Capot Index plate Tafel
7	1M63H.08.172	Таблица	Plaque signaletique Index plate Tafel
8	1M63B.08.151CH	Лоток	Plaque signaletique Welded tray Schweisstrag
9	1M63B.08.166	Колесо зубчатое	Auge soudee Gear Zahnrad
10	1M63B.08.020	Приклон	Roue dentee Carrier Schere
11	1M63B.08.101	Втулка	Tete de cheval Bushing Huelse
12	1M63.08.189	Ось	Douille Axle Achse Axe

1	2	3	4
13	1M63.08.192	Втулка	Bushing Huelse Douille
14	1M63.08.190	Ось	Axle Achse Axe
15	1M63H.08.170	Таблица	Index plate Tafel Plaque signaletique
16	1M63B.08.163	Колесо зубчатое	Gear Zahnrad Roue dentee
17	1M63B.08.164	Колесо зубчатое	Gear Zahnrad Roue dentee
18	1M63.08.182	Шайба	Washer Scheibe Rondelle
19	1M63B.08.165	Колесо зубчатое	Gear Zahnrad Roue dentee
20	1M63.08.105	Колпачок	Cap Kappe Capuchon
21	1M63B.08.169	Втулка	Bushing Huelse Douille
22	1M63B.08.167	Колесо зубчатое	Gear Zahnrad Roue dentee
23	1M63B.08.168	Колесо зубчатое	Gear Zahnrad Roue dentee
24	1M63.08.195	Проставок	Spacer Abstandsring Piece intermediaire
25	1M63H.08.450	Крышка	Cover Deckel
26	1M63.08.207	Ушко	Couvercle Eyelet Oese
27	1A64.08.501	Кнопка	Oeillet Button Knopf
28	1A64.08.180	Пружина	Bouton Spring Feder
29	1A64.08.179	Защелка	Ressort Clip Klinke
30	1M63.08.450	Корыто	Cliquet Trough Trog Auge

1	2	3	4
31	1M63.08.220	Шпилька	Stud Stiftschraube Goujon
32	1M63H.083.160	Упор	Stop Anschlag Butee
33	1M63H.08.157	Щиток	Schild Shield Ecran
34	1M63H.08.173	Таблица	Index plate Tafel Plaque signaletque
35	1M63H.08.175	Колесо зубчатое	Gear Zahnrad Roue dentee
36	1M63H.08.176	Колесо зубчатое	Gear Zahnrad Roue dentee

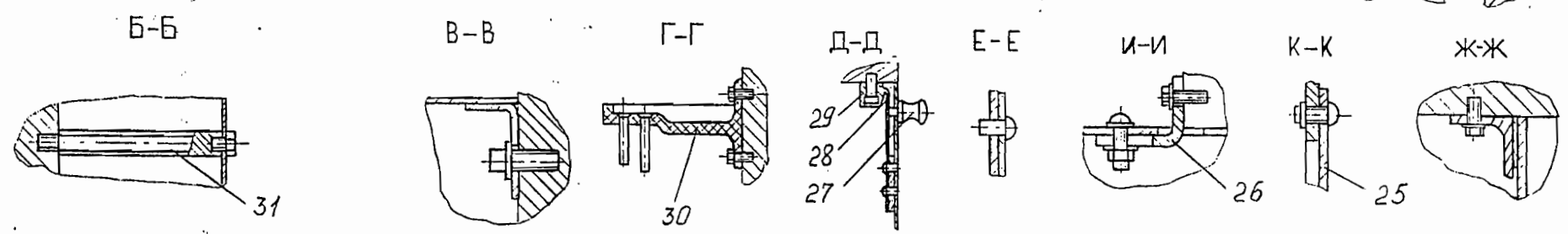
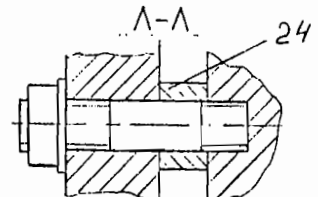
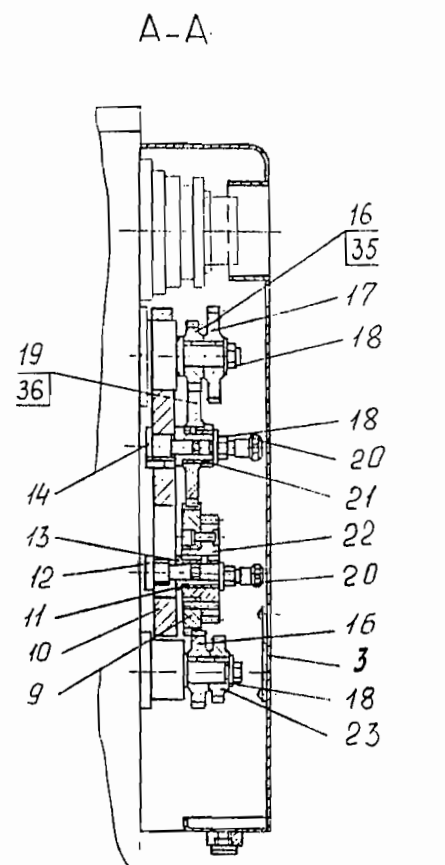
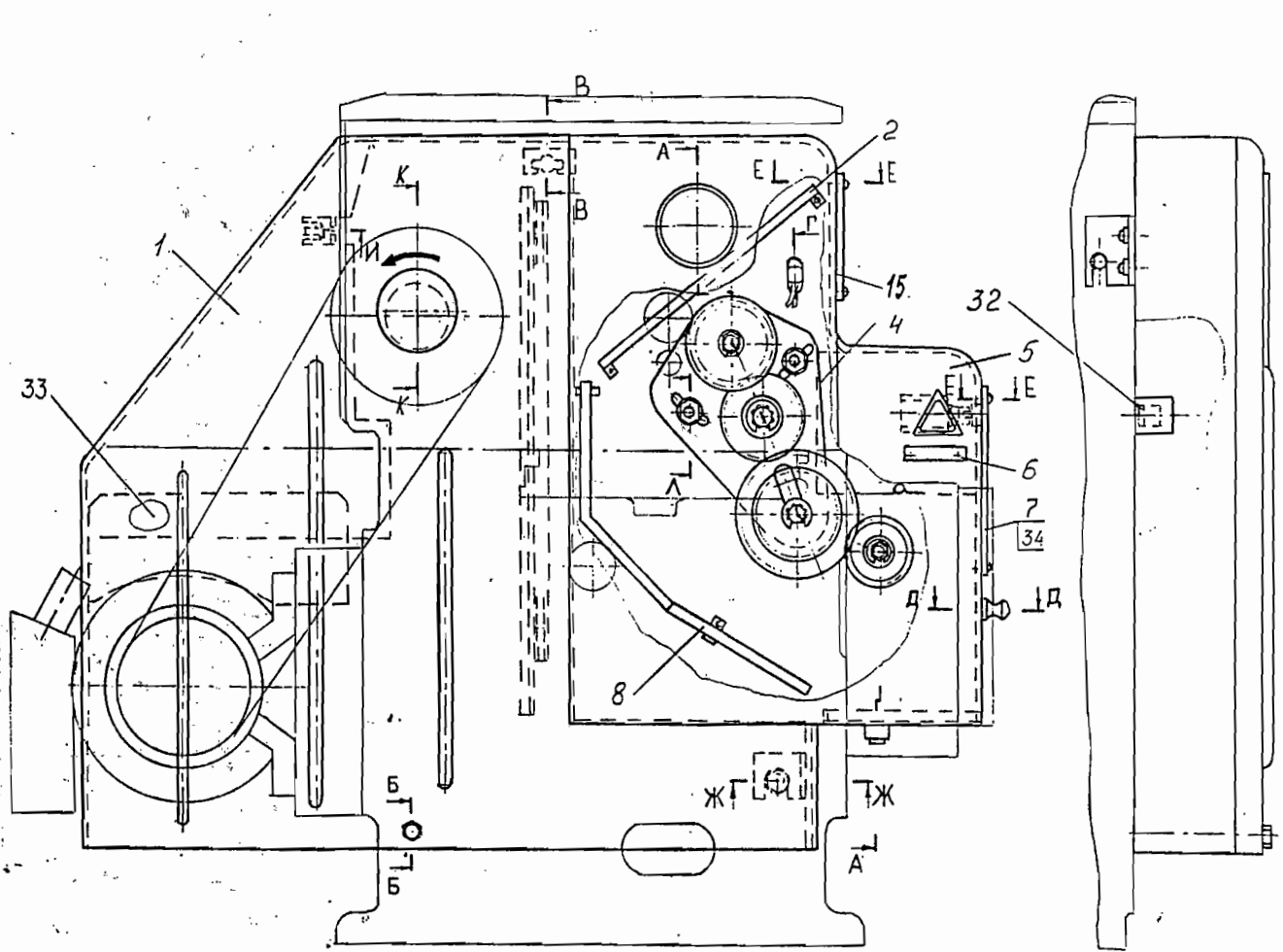


Рис. 13
 Flg. 13
 АБВ. 13
 Flg. 13

БАБКА ПЕРЕДНЯЯ (рис.14-22)
 HEADSTOCK (Fig.14-22)
 SPINDELSTOCK (Abb.14-22)
 POUPEE FIXE (Fig.14-22)

№ позиции на рис. Position No in Fig Pos.Nr.in Abb. Repère sur le dessin	Обозначение Designation Bezeichnung Designation	Наименование	Name Benennung Denomination
1	2	3	4
1	СТПД91-502-93	Таблица 125x32	Index plate Schild Tableau
2	СТПД91-502-93	Таблица 125x80	Index plate Schild Tableau
3	ОСТ2 Д61-16-77	Ручка П30	Handle Handgriff Manette
4	СТП Д 62-500-78	Стержень 2-12x16-1	Rod Schaft Tige
5	1М63.21.410	Таблица	Index plate Schild Tableau
6	1М63Б.20.170	Таблица	Index plate Schild Tableau
7	1М63Б.20.161	Таблица	Index plate Schild Tableau
8	1М63.21.414	Таблица	Index plate Schild Tableau
9	1М63.21.413	Таблица	Index plate Schild Tableau
10	1М63Б.20.171	Таблица	Index plate Schild Tableau
11	1М63.21.210	Корыто	Pan Schweissmulde Cuvette
12	1М63Б.20.208	Корпус	Housing Gehaeuse Corps
13	163.02.256СН	Корыто	Pan Schweissmulde Cuvette
14	ОСТ2 Г93-32-78	Кольцо 6	Ring Ring Bague

1	2	3	4
15	1М63Б.20.150	Щиток	Shield Schild Panneau
16	1М63Б.20.450	Прокладка	Spacer Zwischenlage Joint d'étanchéité
17	ОСТ2 Г93-19-78	Штуцер 2-6	Connecting pipe Stutzen Raccord
18	СТП А52-505-88	Прокладка 14	Spacer Zwischenlage Joint d'étanchéité
19	1М63.21.038	Корпус	Housing Gehaeuse Corps
20	ГОСТ 9833-73	Кольцо Ø65-Ø75-58	Ring Ring Bague
21	ГОСТ 21329-75	Фильтр 16-80-2УХЛ4	Filter Filter Filtre
22	ОСТ2 Г93-32-78	Кольцо 12	Ring Ring Bague
23	ОСТ2 Г93-19-78	Штуцер 2-12	Connecting pipe Stutzen Raccord
24	1М63.213.457	Прокладка	Spacer Zwischenlage Joint d'étanchéité
25	1М63.21.417	Штуцер	Connecting pipe Stutzen Raccord
26	1М63.213.416	Штуцер	Connecting pipe Stutzen Raccord
27	ОСТ2 Г93-32-78	Кольцо 4	Ring Ring Bague
28	ОСТ2 Г93-19-78	Штуцер 2-4	Connecting pipe Stutzen Raccord
29	ОСТ2 Г96-1-85	Пробка К 1/8"	Plug Verschluss- schraube Bouchon
30	1М63.213.202	Штифт	Pin Stift
31	ОСТ2 Д81-5-73	Пружина 1,2x8x25	Goupille Spring Feder
32	1М63.02.403	Кронштейн	Ressort Bracket Traeger Support

1	2	3	4
33	1M63.02.405	Винт	Screw Schraube Vis
34	164.02.264	Винт	Screw Schraube Vis
35	16K30.20.167	Планка	Strip Leiste Planche
36	ГОСТ 9833-73	Кольцо 024-030-36	Ring Ring Bague
37	1M63.02.361	Ступица	Hub Nabe Moyeu
38	ГОСТ 9833-73	Кольцо 032-040-46	Ring Ring Bague
39	СТП С52-500-82	Маслоуказатель 30	Oil gauge Ölstandanzeiger Jauge d'huile
40	ГОСТ 9833-73	Кольцо 020-025-30	Ring Ring Bague
41	163.02.230	Ось	Axle Achse Axe
42	163.02.046	Рычаг	Lever Hebel Lever
43	ОСТ2 Д69-1-75	Камень 16	Slide block Stein Pierre
44	СТП Д 62-500-78	Стержень 3-12x18-1	Rod Schaft Tige
45	1M63.02.378	Шайба	Washer Scheibe Rondelle
46	163.02.233	Ступица	Hub Nabe Moyeu
47	ГОСТ 3722-81	Шарик Б9,525-200	Ball Kugel Bille
48	1M63H.20.021	Кронштейн	Bracket Traeger Support
49	1M63.02.109	Сухарь	Slide block Gleitstein Taquet
50	163.02.320	Ось	Axle Achse Axe

1	2	3	4
51	1M63H.20.026	Корпус	Housing Gehäuse Corps
52	1M63.21.412	Таблица	Index plate Schild Tableau
53	1M63.21.059	Ступица	Hub Nabe Moyeu
54	1M63.02.079	Втулка	Bushing Buchse Douille
55	СТПК 54-500-87	Шайба 30	Washer Scheibe Rondelle
56	ГОСТ 23360-78	Шпонка 6x6x16	Key Passfeder Clavette
57	1M63H.20.154	Валик	Shaft Welle Arbre
58	ГОСТ 13942-68	Кольцо Б25	Ring Ring Bague
59	1M63.21.174	Палец	Finger Finger Doigt
60	1M63H.20.028	Крышка	Cover Deckel Couvercle
61	1M63H.20.452	Пробка	Plug Verschluss- schraube Bouchon
62	ОСТ2 Д81-5-73	Пружина 2x12x25	Spring Feder Ressort
63	ГОСТ 3722-81	Шарик Б13,494-200	Ball Kugel Bille
64	163.02.224A	Штырь	Finger Finger Doigt
65	1M63.07.329	Камень	Slide block Stein Pierre
66	163.02.150	Ось	Axle Achse Axe
67	1M63.02.321	Колесо зубчатое	Gear Zahnrad Roue dentée

1	2	3	4
68	1M63.21.028CH	Вилка	Fork Gabel
69	1M63.02.227	Колесо зубчатое	Fourche Gear Zahnrad
70	1M63H.20.022	Рычаг	Roue dentée Lever Hebel
71	163.02.069	Крышка	Levier Cover Deckel
72	163.02.514A	Прокладка	Couvercle Spacer Zwischenlage
73	1M63H.20.160CH	Вилка	Joint d'étanchéité Fork Gabel
74	ГОСТ 13942-68	Кольцо Б16	Fourche Ring Ring
75	1M63H.20.156	Труба	Bague Pipe Rohr
76	OCT2 A18-1-72	Заглушка G3/4	Tuyau Plug Verschlusschraube
77	1M63B.20.453	Прокладка	Bouchon Spacer Zwischenlage
78	1A64.02.152	Труба	Joint d'étanchéité Pipe Rohr
79	1M63.02.067	Кронштейн	Tuyau Bracket Traeger
80	1M63.02.523	Прокладка	Support Spacer Zwischenlage
81	1M63.21.029CH	Вилка	Joint d'étanchéité Fork Gabel
82	1M63H.20.180	Петля	Fourche Loop Schleife
83	1M63.02.404	Петля	Gond Loop Schleife
84	1M63H.20.023	Рычаг	Gond Lever Hebel
85	163.02.044	Втулка	Levier Bushing Buchse Douille

1	2	3	4
86	163.02.234	Ось	Axle Achse
87	C12-5M-10 УХЛ4	Насос	Axe Pump Pumpe
88	ГОСТ 2833-77	Кольцо 36.11.05	Pompe Ring Ring
89	1M63.02.426	Колесо зубчатое	Bague Gear Zahnrad
90	ГОСТ 23358-78	Прокладка M22	Roue dentée Spacer Zwischenlage
91	1M63B.20.200	Штуцер	Joint d'étanchéité Connecting pipe Stutzen
92	OCT2 Г93-28-78	Гайка 2-12	Raccord Nut Mutter
93	OCT2 Г93-31-78	Ниппель 12	Ecrou Nipple Nippel
94	OCT2 Г93-4-78	Соединение 2-12-M16	Raccord fileté End connection Rohransatz
95	1M63B.20.151	Валик	Raccordement par bouts Shaft Welle
96	1M63B.20.021	Втулка	Arbre Bushing Buchse
97	1M63.02.260	Колесо зубчатое	Douille Gear Zahnrad
98	ГОСТ 13942-68	Кольцо Б20	Roue dentée Ring Ring
99	1M63.02.262	Колесо зубчатое	Bague Gear Zahnrad
100	163.02.242	Кольцо	Roue dentée Ring Ring
101	163.02.248A	Ось	Bague Axle Achse
102	163.02.052A	Втулка	Axe Bushing Buchse
103	1M63.02.263	Колесо зубчатое	Douille Gear Zahnrad Roue dentée

1	2	3	4
104	1M63.02.275	Колесо зубчатое	Gear Zahnrad Roue dentée
105	163.02.055A	Втулка	Bushing Buchse Douille
106	1M63.21.179	Ось	Axle Achse Axe
107	1M63.02.261	Копир	Former Schablone Gabarit
108	1M63.21.405	Ролик	Roller Rolle Rouleau
109	1M63.21.404	Фиксатор	Locator Feststeller Verrou
110	1M63.21.403	Корпус	Housing Gehäuse Corps
111	ОСТ2 Д81-5-73	Пружина 2x12x36	Spring Feder Ressort
112	1M63B.20.100	Втулка	Bushing Buchse Douille
113	ОСТ2 Д61-16-77	Ручка П40	Handle Handgriff Manette
114	СТП Д 62-500-78	Стержень 180x20	Rod Schaft Tige
115	1M63.02.243	Ось	Axle Achse Axe
116	163.02.272A	Ролик	Roller Rolle Rouleau
117	1M63.21.211	Валик	Shaft Welle Arbre
118	163.02.274A	Планка	Strip Leiste Planche
119	1M63.21.030CH	Вилка	Fork Gabel Fourche
120	163.02.270A	Шайба	Washer Scheibe Rondelle
121	1M63.02.331	Колесо зубчатое	Gear Zahnrad Roue dentée

1	2	3	4
122	ГОСТ 13943-68	Кольцо Б85	Ring Ring Bague
123	ГОСТ 8338-75	Подшипник 6-209	Bearing Lager Palier
124	ГОСТ 13942-68	Кольцо Б45	Ring Ring Bague
125	1M63.21.049	Фланец	Flange Flansch Bride
126	1M63.21.200	Колесо зубчатое	Gear Zahnrad Roue dentée
127	ГОСТ 23360-78	Шпонка 8x7x20	Key Passfeder Clavette
128	1M63.21.199	Колесо зубчатое	Gear Zahnrad Roue dentée
129	СТП Д47-501-89	Проставка 45x55x16	Spacer Abstandsring Pièce intermédiaire
130	1M63.21.042	Фланец	Flange Flansch Bride
131	ГОСТ 8338-75	Подшипник 0-2I4	Bearing Lager Palier
132	1M63.21.223	Фланец	Flange Flansch Bride
133	ГОСТ 13942-68	Кольцо Б42	Ring Ring Bague
134	1M63.21.391	Вал	Shaft Welle Arbre
135	163.02.157	Кольцо	Ring Ring Bague
136	СТП Д47-502-89	Проставок 2-125x115x25	Spacer Abstandsring Pièce intermédiaire
137	163.02.026	Фланец	Flange Flansch Bride
138	ГОСТ 9833-73	Кольцо 140-150-58	Ring Ring Bague

1	2	3	4
139	1M63.21.053	Шкив	Pulley Riemenscheibe Poulie
140	1M63.21.050	Фланец	Flange Flansch Bride
141	ГОСТ 13943-68	Кольцо Б90	Ring Ring Bague
142	ГОСТ 8338-75	Подшипник 0-210	Bearing Lager Palier
143	ГОСТ 13942-68	Кольцо Б50	Ring Ring Bague
144	1M63H.20.181	Вал	Shaft Welle Arbre
145	ГОСТ 13942-68	Кольцо Б65	Ring Ring Bague
146	1M63.21.368	Колесо зубчатое	Gear Zahnrad Roue dentée
147	1M63.21.051	Фланец	Flange Flansch Bride
148	311M.106-3A	Электромагнитная муфта	El. magnetic clutch Elektromagnet- Kupplung Accouplement électromagnétique
149	1M63.21.385	Кольцо	Ring Ring Bague
150	1M63H.20.159	Проставок	Spacer Abstandsring Pièce intermédiaire
151	ГОСТ 8338-75	Подшипник 0-408	Bearing Lager Palier
152	1M63.21.364	Колесо зубчатое	Gear Zahnrad Roue dentée
153	ГОСТ 23360-78	Шпонка 12x8x40	Key Passfeder Clavette
154	1M63H.20.158	Вал	Shaft Welle Arbre
155	1M63.21.215	Колесо зубчатое	Gear Zahnrad Roue dentée

1	2	3	4
156	1M63.21.216	Колесо зубчатое	Gear Zahnrad Roue dentée
157	ГОСТ 23360-78	Шпонка 12x8x50	Key Passfeder Clavette
158	1M63.21.217	Колесо зубчатое	Gear Zahnrad Roue dentée
159	ГОСТ 8338-75	Подшипник 6-110	Bearing Lager Palier
160	1M63.21.392	Кольцо	Ring Ring Bague
161	ГОСТ 8338-75	Подшипник 6-208	Bearing Lager Palier
162	1M63.21.040	Втулка	Bushing Buchse Douille
163	СТП Д47-501-89	Проставка 45x55x30	Spacer Abstandsring Pièce intermédiaire
164	1M63B.20.189	Колесо зубчатое	Gear Zahnrad Roue dentée
165	1M63.02.206	Проставок	Spacer Abstandsring Pièce intermédiaire
166	1M63.21.393	Шпонка	Key Passfeder Clavette
167	1M63.21.395	Колесо зубчатое	Gear Zahnrad Roue dentée
168	1M63.02.353	Колесо зубчатое	Gear Zahnrad Roue dentée
169	ГОСТ 8338-75	Подшипник 0-307KI	Bearing Lager Palier
170	ГОСТ 13942-68	Кольцо Б35	Ring Ring Bague
171	1M63.21.394	Вал	Shaft Welle Arbre
172	1M63B.20.178	Проставок	Spacer Abstandsring Pièce intermédiaire

1	2	3	4
173	1M63B.20.026	Фланец	Flange Flansch Bride
174	СТП А18-500-87	Заглушка 85	Plug Verschlusschraube
175	1M63.02.439	Валик	Bouchon Shaft Welle
176	СТП А18-500-87	Заглушка 2-25	Arbre Plug Verschlusschraube
177	1M63.02.094	Втулка	Bouchon Bushing Buchse
178	163.02.3843	Гайка	Douille Nut Mutter
179	1M63.21.231	Колесо зубчатое	Ecrou Gear Zahnrad
180	1M63H.20.179	Шпонка	Roue dentee Key Passfeder
181	1M63H.20.153	Фланец	Clavette Flange Flansch
182	ГОСТ 8338-75	Подшипник 0-310	Bride Bearing Lager
183	ГОСТ 8338-75	Подшипник 0-409	Palier Bearing Lager
184	1M63.21.230	Колесо зубчатое	Palier Gear Zahnrad
185	1M63.21.158	Колесо зубчатое	Roue dentee Gear Zahnrad
186	1M63H.20.155	Кольцо пружинное	Roue dentee Ring Ring
187	У05.20.171	Фланец	Bague Flange Flansch
188	У06.20.150	Шпиндель	Bride Spindle Spindel
189	У05.20.168	Гайка	Broche Nut Mutter
190	У05.20.167	Полукольцо	Ecrou Half-ring Halbring Demi-bague

1	2	3	4
191	ТУ37006.107-80	Подшипник 4-3182132KI	Bearing Lager Palier
192	У01.20.165	Кольцо	Ring Ring Bague
193	У05.20.164	Гайка	Nut Mutter Ecrou
194	У05.20.163	Колесо зубчатое	Gear Zahnrad Roue dentee
195	1M63.21.356	Шпонка	Key Passfeder Clavette
196	У05.20.162	Колесо зубчатое	Gear Zahnrad Roue dentee
197	У05.20.161	Кольцо	Ring Ring Bague
198	У05.20.169	Гайка	Nut Mutter Ecrou
199	У05.20.160	Колесо зубчатое	Gear Zahnrad Roue dentee
200	1M63.21.352	Шпонка	Key Passfeder Clavette
201	ГОСТ 23360-78	Шпонка 6x6x25	Key Passfeder Clavette
202	1M63B.203/5Д.173	Кольцо	Ring Ring Bague
203	ТУ37006.107-80	Подшипник 4-3182126K1	Bearing Lager Palier
204	ГОСТ 13943-68	Кольцо Б200	Ring Ring Bague
205	У05.20.158	Кольцо	Ring Ring Bague
206	У05.20.157	Гайка	Ring Bague Nut Mutter
207	У05.20.156	Кольцо	Ecrou Ring Ring
208	ГОСТ 6874-75	Подшипник 5-8124	Bague Bearing Lager Palier

1	2	3	4
209	У05.20.155	Фланец	Flange Flansch Bride
210	ГОСТ 8338-75	Подшипник 5-124	Bearing Lager Palier
211	У05.20.154	Проставок	Spacer Abstandsring Pièce intermédiaire
212	У05.20.021	Фланец	Flange Flansch Bride
213	У05.20.022	Отражатель	Reflector Rueckstrahler Déflecteur
214	У05.20.151	Гайка	Nut Mutter Ecrou
216	1M63.21.224	Кольцо	Ring Ring Bague
217	1M63.21.386	Гайка	Nut Mutter Ecrou
218	1M63.21.390	Тяга	Draw Zugstange Tirant
219	У05.20.165	Кольцо	Ring Ring Bague
220	СТП Д47-501-89	Проставок 45x55x4	Spacer Abstandsring Pièce intermédiaire
221	СТП Д47-501-89	Проставок 45x55x20	Spacer Abstandsring Pièce intermédiaire
222	1M63.213.387	Диск	Disk Lamelle
223	1M63.213.388	Диск	Disk Disk Lamelle
224	1M63Б.20.185	Колесо зубчатое	Disque Gear Zahnrad Roue dentée
225	1M63Б.20.188	Шпонка	Key Passfeder Clavette

1	2	3	4
226	1M63Б.20.187	Колесо зубчатое	Gear Zahnrad Roue dentée
227	1M63Б.20.186	Колесо зубчатое	Gear Zahnrad Roue dentée
228	1M63.02.072СН	Вилка	Fork Gabel Fourche
229	1M63Б.20.201	Муфта	Clutch Kupplung Embrayage
230	1M63.21.389	Коромысло	Rocker Hebel Levier
231	1M63.02.294	Колесо зубчатое	Gear Zahnrad Roue dentée
232	1M63Б.20.032	Втулка	Bushing Buchse Douille
233	ГОСТ 23360-78	Шпонка 5x5x12	Key Passfeder Clavette
234	1M63.02.167	Шпонка	Key Passfeder Clavette
235	1M63.02.170	Колесо зубчатое	Gear Zahnrad Roue dentée
236	1M63.02.171	Колесо зубчатое	Gear Zahnrad Roue dentée
237	1M63.02.172	Колесо зубчатое	Gear Zahnrad Roue dentée
238	1M63.21.229	Вал	Shaft Welle Arbre
239	ГОСТ 11871-80	Гайка М39	Nut Mutter Ecrou
240	1M63.21.197	Колесо зубчатое	Gear Zahnrad Roue dentée
241	1M63Н.20.182	Валик	Shaft Welle Arbre
242	ГОСТ 13942-68	Кольцо Б30	Ring Ring Bague
243	1M63.21.196	Валик	Shaft Welle Arbre

1	2	3	4
244	У05.20.159	Колесо зубчатое	Gear Zahnrad Roue dentée
245	1M63.02.173	Шпонка	Key Passfeder Clavette
246	1M63.02.177	Проставок	Spacer Abstandsring Pièce intermédiaire
247	СТП Д47-501-89	Проставка 40x48x10	Spacer Abstandsring Pièce intermédiaire
248	163.02.176	Кольцо	Ring Ring Bague
249	ГОСТ 13943-68	Кольцо Б62	Ring Ring Bague
250	1M63.02.174	Проставка	Spacer Abstandsring Pièce intermédiaire
251	1M63.21.228	Колесо зубчатое	Gear Zahnrad Roue dentée
252	1M63.21.186	Штифт	Pin Stift Goupille
253	1M63.21.357	Шпонка	Key Passfeder Clavette
254	163.02.357	Штифт	Pin Stift Coupille
255	У01.20.156	Фиксатор	Locator Fixierstueck Fixateur
256	1M63.02.370	Колесо зубчатое	Gear Zahnrad Roue dentée
257	ГОСТ 8338-75	Подшипник 6-206K	Bearing Lager Palier
258	1M63B.20.217	Заглушка	Plug Verschlusschraube Bouchon
259	1M63.21.450	Прокладка	Spacer Zwischenlage Joint d'étanchéité
260	1M63H.20.024	Фланец	Flange Flansch Bride

1	2	3	4
261	ГОСТ 23360-78	Шпонка 8x7x36	Key Passfeder Clavette
262	163.02.512	Прокладка	Spacer Zwischenlage Joint d'étanchéité
263	163.02.506	Прокладка	Spacer Zwischenlage Joint d'étanchéité
264	163.02.151	Защелка	Clip Klinke Cliquet
265	ГОСТ 13943-68	Кольцо Б80	Ring Ring Bague
266	У01.20.166	Шпонка	Key Passfeder Clavette
267	ГОСТ 13214-79	Центр 7032-0043 Морзе 6	Centre Koernerspizze Pointe
268	163.02.505	Прокладка	Spacer Zwischenlage Joint d'étanchéité
269	ГОСТ 23360-78	Шпонка 10x8x32	Key Passfeder Clavette
270	ГОСТ 8338-75	Подшипник 0-207	Bearing Lager Palier
271	1M63.02.348	Колесо зубчатое	Gear Zahnrad Roue dentée
272	1M63.21.236	Вал	Shaft Welle Arbre
273	1M63.02.220	Тяга	Draw Zugstange Tirant
274	ГОСТ 13942-68	Кольцо Б48	Ring Ring Bague
275	1M63.02.037CH	Вилка	Fork Gabel Fourche
276	1M63.21.237	Колесо зубчатое	Gear Zahnrad Roue dentée
277	1M63.21.024	Фланец	Flange Flansch Bride
278	ГОСТ 8752-79	Манжета 1.2-45x65-1	Cuff Manschette Manchette

1	2	3	4
279	1M63.02.440	Втулка	Bushing Buchse Douille
280	1M63.02.442	Кольцо	Ring Ring Bague
281	1M63.02.210	Колесо зубчатое	Gear Zahnrad Roue dentée
282	ГОСТ 13943-68	Кольцо Б55	Ring Ring Bague
283	1M63.21.173	Валик	Shaft Welle Arbre
284	ГОСТ 8338-75	Подшипник 0-7000106	Bearing Lager Palier
285	1M63.21.233	Валик	Shaft Welle Arbre
286	1M63B.20.031	Фланец	Flange Flansch Bride
287	1M63.02.438	Колесо зубчатое	Gear Zahnrad Roue dentée
288	ГОСТ 13942-68	Кольцо Б40	Ring Ring Bague
289	ГОСТ 23360-78	Шпонка 12x8x63	Key Passfeder Clavette
290	1M63H.20.157	Колесо зубчатое	Gear Zahnrad Roue dentée
291	1M63.02.355	Гайка	Nut Mutter Ecrou
292	1M63.21.235	Колесо зубчатое	Gear Zahnrad Roue dentée
293	1M63.21.182	Валик	Shaft Welle Arbre
294	163.02.0743	Фланец	Flange Flansch Bride
295	1M63.02.347	Колесо зубчатое	Gear Zahnrad Roue dentée
296	У01.20.169	Втулка	Bushing Buchse Douille

1	2	3	4
297	163.02.5449	Прокладка	Spacer Zwischenlage Joint d etancheite
298	163.02.509	Прокладка	Spacer Zwischenlage Joint d etancheite
* ФИЛЬТР СМАЗКИ УЗЛА БАБКА ПЕРЕДНЯЯ С 1998 года (Рис.18) * OIL FILTER FOR THE UNIT LUBRICATION. HEADSTOCK WITH 1998 (Fig.18) * FILTER FÜR GRUPPENSCHMIERUNG. SPINDELSTOCK SEIT 1998 (ABB.18) * FILTRE A BAIN D HUILE POUR LUBRIFICATION GROUPE AVEC 1998 (DES.18)			
1	2	3	4
305	1M63H.20.176	Распределитель	Distributor Wegeventil Distributeur
306	ГОСТ 7808-70	Болт М8-6gx40.66.05	Bolt Bolzen Boulon
307	ОСТ2Г93-4-78	Соединение 2-6-М10x1	End connection Verschraubung Raccordement par bouts
308	ОСТ2 Г93-4-78	Соединение 2-12-К3/8"	End connection Verschraubung Raccordement par bouts.
309	ОСТ2 Г93-8-78	Соединение 2-12-К3/8"	End connection Verschraubung Raccordement par bouts
310	ГОСТ 617-72	Труба ДКР НМ4x0,5 НД М3	Pipe Rohr Tuyau
311	ГОСТ 617-72	Труба ДКР НМ 6x0,8 НД М3	Pipe Rohr Tuyau
312	ГОСТ 617-72	Труба ДКР НМ 12x1 НД М3	Pipe Rohr Tuyau
313	ГОСТ 21329-75	Фильтр 10-80-1 УХЛ4	Filter Filter Filtre

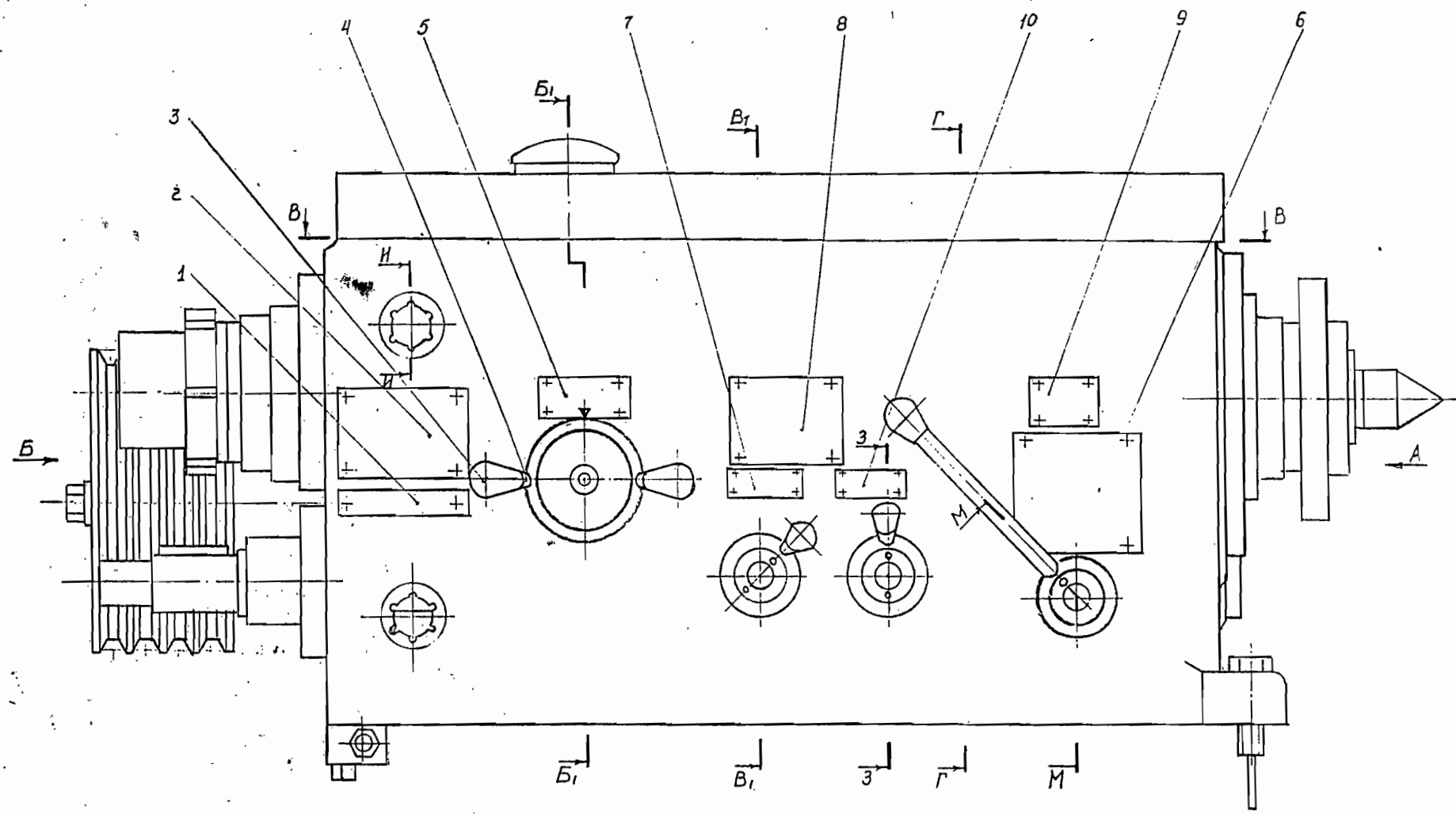
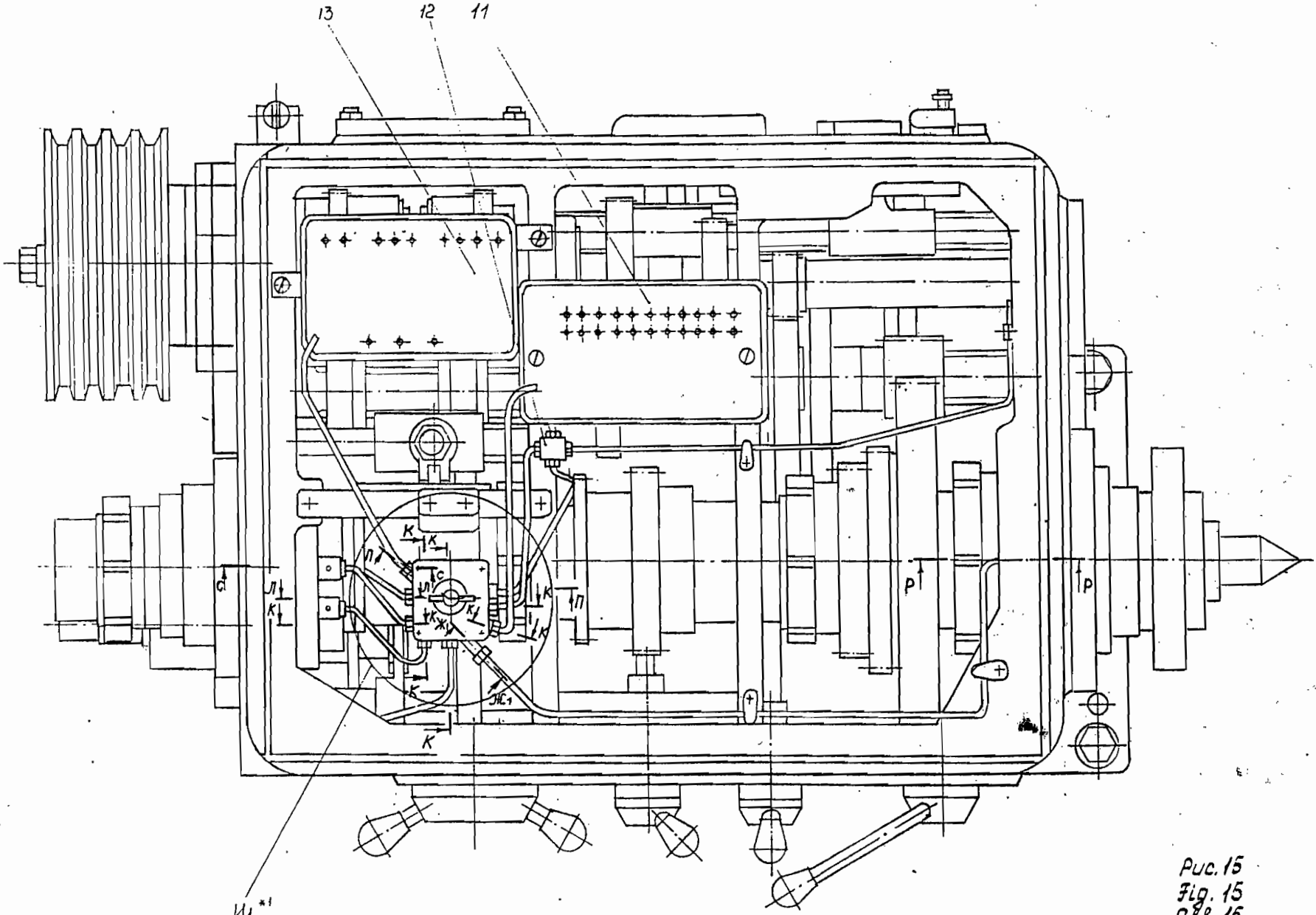


Рис. 14
Fig. 14
QBB. 14
Fig. 14

B - B

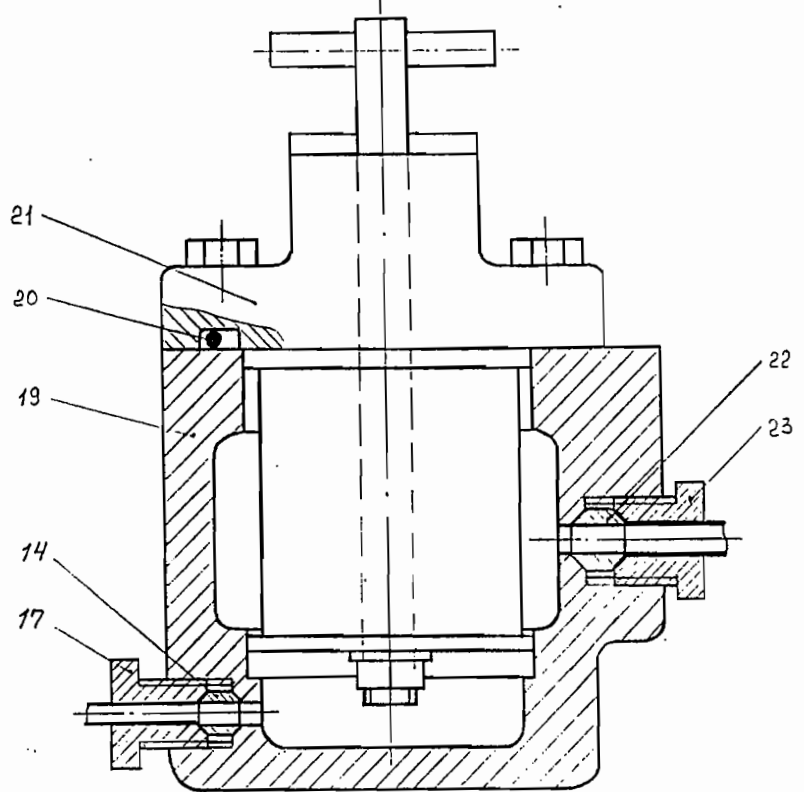
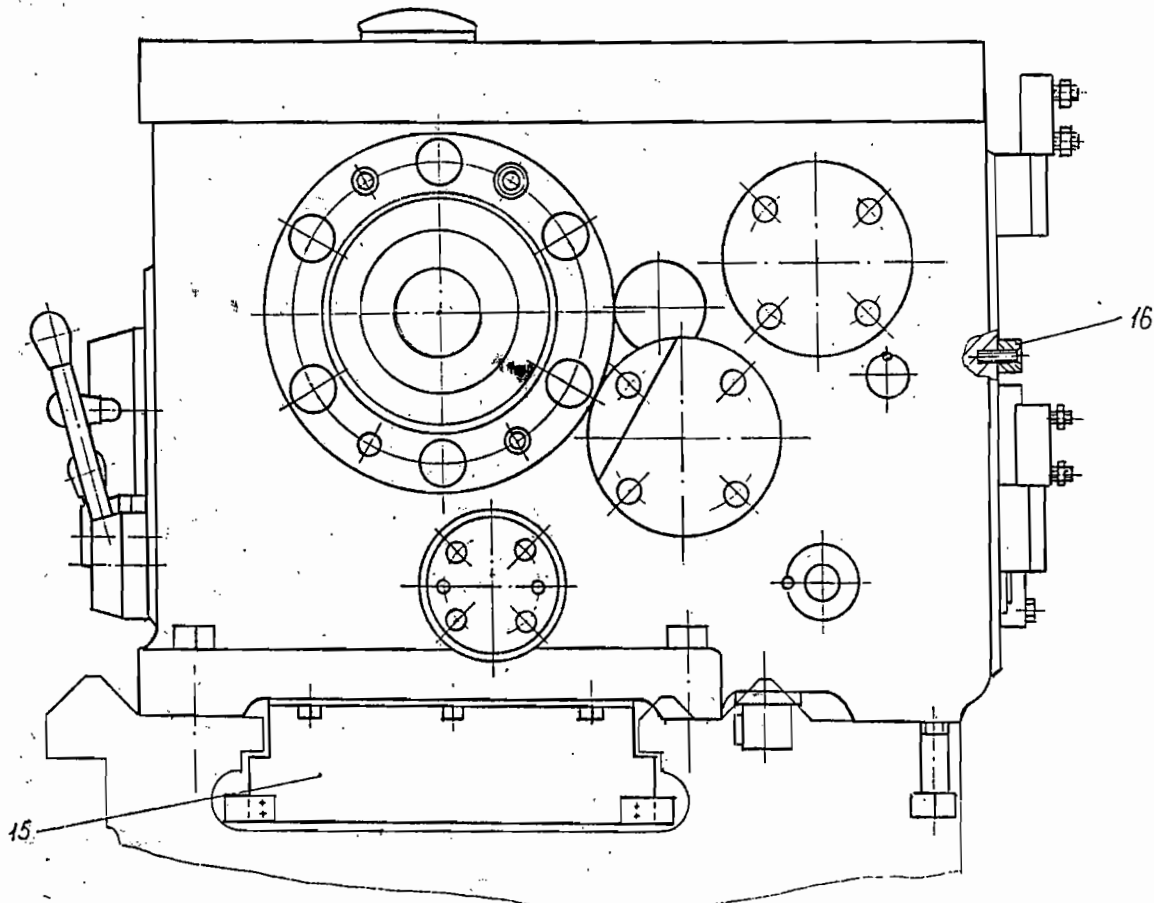


И₁*

Рис. 15
Fig. 15
ДББ. 15
Fig. 15

A

П-П



Р-Р

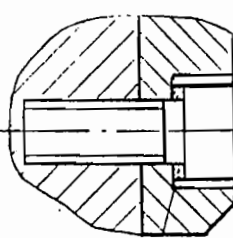
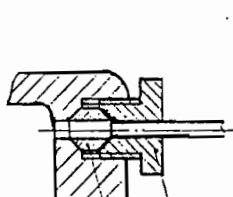
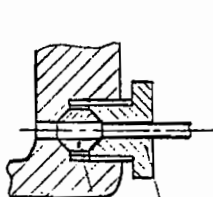
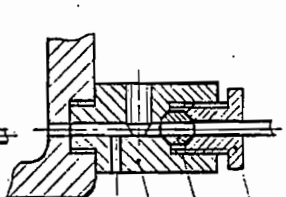
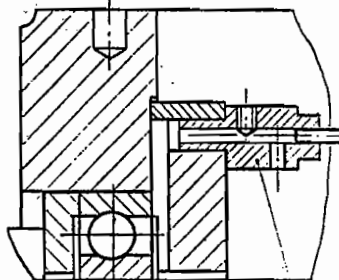
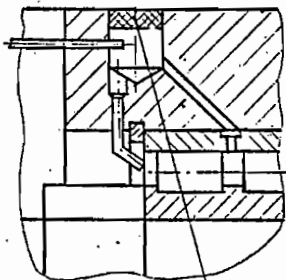
С-С

ЖС-ЖС

К-К

Л-Л

Н-Н



24

25

26 27 28

27 28

14 17

18

Рис. 16
 Fig. 16
 Q.B.B. 16
 Fig. 16

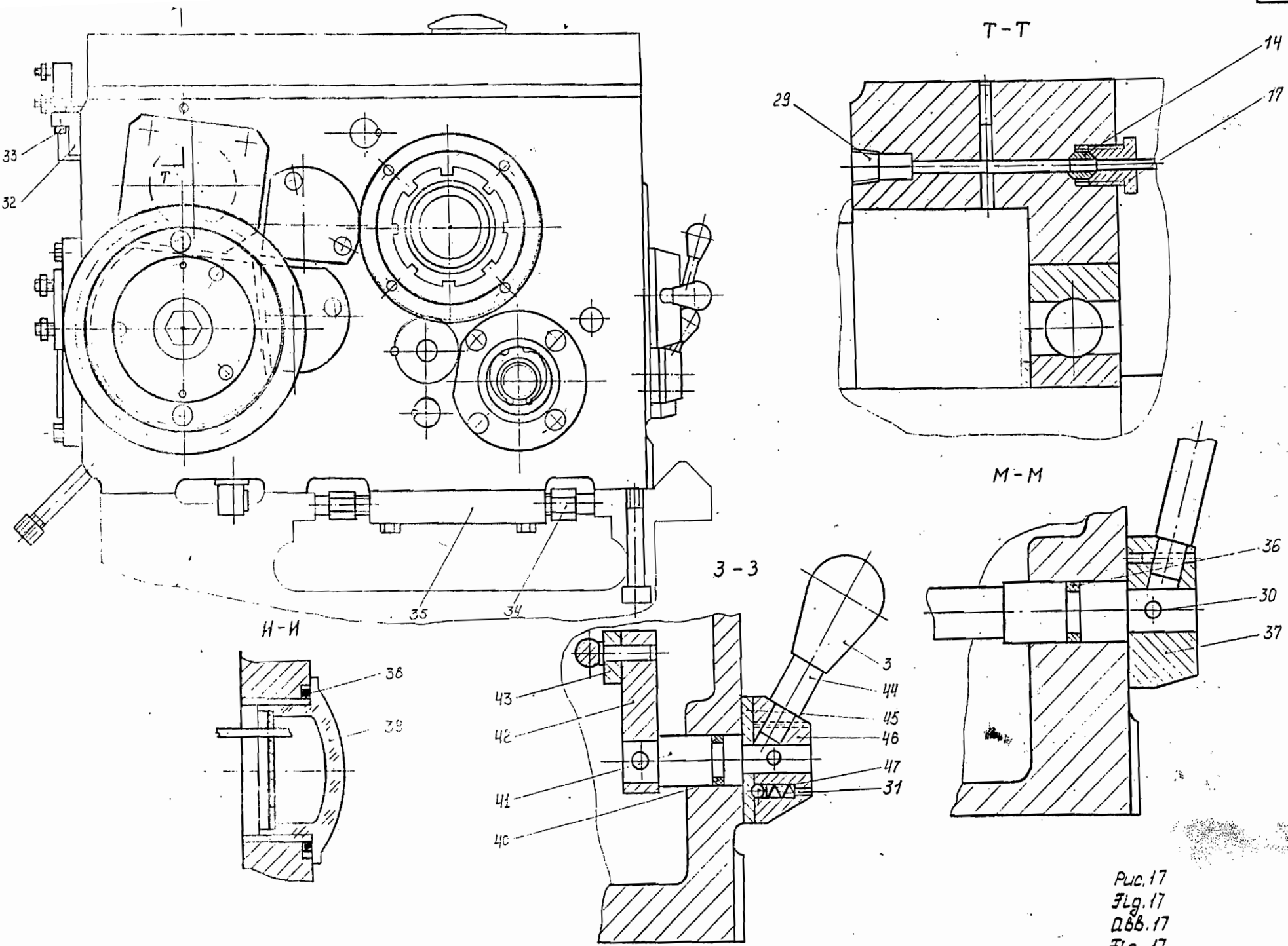


Рис. 17
Fig. 17
Abb. 17
Fig. 17