

\*См. исполнение станка на листе 78

\*See the version of the lathe in sheet 78

\*S. die Ausführung der Maschine auf dem Blatt 78

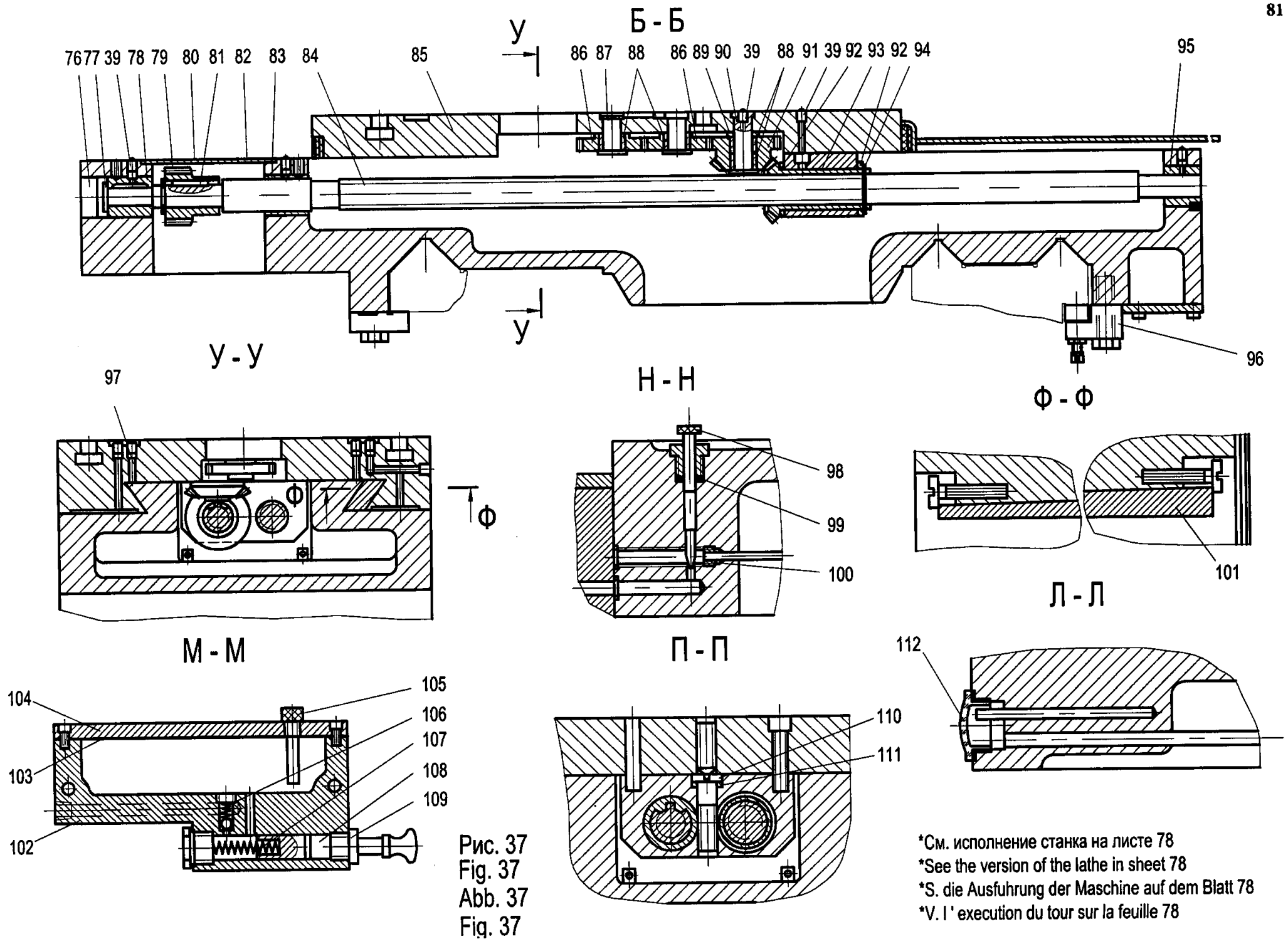
\*V. l' execution du tour sur la feuille 78

Рис. 36

Fig. 36

Abb. 36

Fig. 36



ФАРТУК (Рис. 38-44)  
 APRON (Fig. 38-44)  
 SCHLOSSPLATTE (Abb. 38-44)  
 TABLIER (Fig. 38-44)

№ позиции на рис. Position No in Fig. Pos. Nr. in Abb. Repère sur le dessin	Обозначение Designation Bezeichnung Désignation	Наименование	Name Benennung Dénomination
1	2	3	4
1	1Н65.60.175СН	Щиток	Shield Schild Panneau
2	1А64.06.423	Крышка	Cover Deckel Couvercle
3	СТПС52-500-82	Маслоуказа- тель 30	Oil gauge Oelstandanzeiger Indicateur de niveau d'huile
4	1А64.07.421	Таблица	Index plate Schild Tableau
5	1М63Б.60.154	Таблица	Index plate Schild Tableau
6	ТУ16-526.694-86	Двигатель 4АХ80В4У3	Motor Motor Moteur
7	1М63Б.60.155	Таблица	Index plate Schild Tableau
8	1М63.61.236	Указатель	Indicator Anzeiger Indicateur
9	ГОСТ 9833-73	Кольцо 020-025-30	Ring Ring Bague
10	ОСТ2 К29-6-80	Заглушка М20	Plug Pfropfen Bouchon

1	2	3	4
11	1М64.60.190	Щиток	Shield Schild Panneau
12	1М64.60.189	Щиток	Shield Schild Panneau
13	1А64.06.298	Щиток	Shield Schild Panneau
14	1М64.60.178	Заглушка	Plug Pfropfen Bouchon
15	ГОСТ 617-72	Труба ДКРНМ6х х0,8НДМЗ	Pipe Rohr Tube
16	ОСТ2 Г93-4-78	Соединение 2-6-К 1/8"	Roue dentée End connection Rohransatz Raccordement par douts
17	РТ11707.60Э.021	Крышка	Cover Deckel Couvercle
18	ЭМЩ-2	Щеткодержатель Н=60мм	Brush holder Buerstenhalter Porte-balais
19	1М64.60.101	Прокладка	Packing Zwischenlage Joint
20	1М63Б.60Э.299	Втулка	Bushing Buchse Douille
21	ГОСТ 6308-71 ОСТ2 А51-1-72	Кольцо ПС47-34-5	Ring Ring Bague
22	1М63Б.60.028	Фланец	Flange Flansch Bride
23	ОСТ2 Д81-5-73	Пружина 0,8х8х16	Spring Feder Ressort
24	1Н65.60.166	Валик-колесо зубчатое	Shaft-gear Ritzel welle Pignon arbré

1	2	3	4
25	1Н65.60.165	Колесо зубчатое	Gear Zahnrad Roue dentée
26	ГОСТ 23360-78	Шпонка 8x7x20	Key Passfeder Clavette
27	1Н65.60.164	Колесо зубчатое	Gear Zahnrad Roue dentée
28	1Н65.60.027	Втулка	Bushing Buchse Douille
29	ГОСТ 13942-68	Кольцо Б25	Ring Ring Bague
30	1А64.06.192СН	Втулка	Bushing Buchse Douille
31	ГОСТ 13942-68	Кольцо Б45	Ring Ring Bague
32	ОСТ2А17-1-72	Скоба	Locking clamp Rohrschelle Etrier
33	1А64.06.528	Эксцентрик	Eccentric Exzenter Excentrique
34	ГОСТ 23360-78	Шпонка 8x7x25	Key Passfeder Clavette
35	1М64.60.199	Колесо зубчатое	Gear Zahnrad Roue dentée
36	1А64.06.398	Колесо зубчатое	Gear Zahnrad Roue dentée
37	ГОСТ 13942-68	Кольцо Б50	Ring Ring Bague
38	ГОСТ 24071-80	Шпонка 8x11	Key Passfeder Clavette

1	2	3	4
39	СТПС69-500-82	Держатель для фитиля 0,5x25	Wick holder Halter fuer docht Dispositif de fixation pour la mèche
40	ОСТ17-880-82	Шнур 1,69 ктекс	Cord Schnur Corde
41	ГОСТ 23360-78	Шпонка 16x10x70	Key Passfeder Clavette
42	1А64.06.387СН	Втулка	Bushing Bushce Douille
43	164.06.219	Кольцо	Ring Ring Bague
44	1Н65.06.168СН	Валик	Shaft Welle Arbre
45	1Н65.60.161	Валик-колесо зубчатое	Shaft-gear Ritzelwelle Pignon arbré
46	ГОСТ 8338-75	Подшипник 206К	Bearing Lager Palier
47	1А64.06.059	Упор	Stop Anschlag Butee
48	СТПД47-501-89	Проставок 40x48x8	Spacer Zwischenstueck Pièce intercalaire
49	СТПД47-501-89	Проставок 40x48x6	Spacer Zwischenstueck Pièce intercalaire
50	СТПД47-501-89	Проставок 40x48x8	Spacer Zwischenstueck Pièce intercalaire
51	ГОСТ 8338-75	Подшипник 108	Bearing Lager Palier
52	1А64.06.389	Проставка	Spacer Zwischenstueck Pièce intercalaire

1	2	3	4
53	1A64.06.072	Упор	Stop Anschlag Butée
54	ГОСТ 18475-82	Труба Д1МКР6х0,75	Pipe Rohr Tube
55	ГОСТ 7872-89	Подшипник 8206К	Bearing Lager Palier
56	1A64.06.401	Фланец	Flange Flansch Bride
57	1Н65.60.176СН	Колесо червячное	Worm gear Schneckenrad Roue tangente
58	Э11М102-1А	Муфта электро- магнитная	Electromagnetic clutch Elektromagnetische Kupplung Embrayage electromagnétique
59	164.06.032	Упор	Stop Anschlag Butée
60	ГОСТ 13942-68	Кольцо Б35	Ring Ring Bague
61	ГОСТ 8338-75	Подшипник 107	Bearing Lager Palier
62	1A64.06.402	Проставок	Spacer Zwischenstueck Pièce intercalaire
63	ГОСТ 13943-68	Кольцо Б62	Ring Ring Bague
64	1Н65.60.181	Колесо зубчатое	Gear Zahnrad Roue dentée
65	164.06.035	Упор	Stop Anschlag Butée
66	1A64.06.390	Проставка	Spacer Zwischenstueck Pièce intercalaire

1	2	3	4
67	ГОСТ 13942-68	Кольцо Б38	Ring Ring Bague
68	1A64.06.404	Колесо зубчатое	Gear Zahnrad Roue dentée
69	ГОСТ 13942-68	Кольцо Б40	Ring Ring Bague
70	ГОСТ 8338-75	Подшипник 208К	Bearing Lager Palier
71	ГОСТ 13943-68	Кольцо Б80	Ring Ring Bague
72	1Н65.60.154	Колесо зубчатое	Gear Zahnrad Roue dentée
73	1Н65.60.021	Проставка	Spacer Zwischenstueck Pièce intercalaire
74	164.06.172	Валик	Shaft Welle Arbre
75	1Н65.60.025	Крышка	Cover Deckel Couvercle
76	1Н65.60.151СН	Блок зубчатый	Gear block Raederblock Train de roués dentées
77	1A64.06.393	Колесо зубчатое	Gear Zahnrad Roue dentée
78	ГОСТ 8338-75	Подшипник 207	Bearing Lager Palier
79	1A64.06.042	Фланец	Flange Flansch Bride
80	1A64.06.403	Валик	Shaft Welle Arbre

1	2	3	4
81	ГОСТ 23360-78	Шпонка 12x8x40	Key Passfeder Clavette
82	1Н65.60.183	Колесо зубчатое	Gear Zahnrad Roue dentée
83	1Н65.60.182	Колесо зубчатое	Gear Zahnrad Roue dentée
84	СТПД47-501-89	Проставок 35x43x10	Spacer Zwischenstueck Pièce intercalaire
85	1Н65.60.180	Валик	Shaft Welle Arbre
86	1Н65.60.179	Валик	Shaft Welle Arbre
87	1Н65.60.177	Колесо зубчатое	Gear Zahnrad Roue dentée
88	1Н65.60.178	Колесо зубчатое	Gear Zahnrad Roue dentée
89	1Н65.60.026	Фланец	Flange Flansch Bride
90	1Н65.60.162	Колесо зубчатое	Gear Zahnrad Roue dentée
91	1М63Б.60.281	Блок зубчатый	Gear block Raederblock Train de roués dentées
92	1М63Б.60.042	Втулка	Bushing Buchse Douille
93	1М63Б.60.283	Колесо зубчатое	Gear Zahnrad Roue dentée
94	ГОСТ 13942-68	Кольцо Б35	Ring Ring Bague

1	2	3	4
95	ГОСТ 23360-78	Шпонка 6x6x16	Key Passfeder Clavette
96	ГОСТ 9833-73	Кольцо 032-040-46	Ring Ring Bague
97	1М63Б.60.285	Проставок	Spacer Zwischenstueck Pièce intercalaire
98	1М63Б.60.282	Колесо зубчатое	Gear Zahnrad Roue dentée
99	1М63Б.60.043	Фланец	Flange Flansch Bride
100	163.06.178	Пружина	Spring Feder Ressort
101	1Н65.60.167	Кольцо делительное	Dividing ring Teilring Bague à diviser
102	1Н65.60.163	Ось	Axle Achse Axe
103	1М63Б.60Э.300	Шайба	Washer Scheibe Rondelle
104	1М63Б.60Э.105	Маховик	Handwheel Handrad Volant
105	ГОСТ 617-90	Труба ДКРНМ10x x1НДМЗ	Pipe Rohr Tube
106	1А64.06.446	Штуцер	Connection Stutzen Raccord
107	164.06.036	Корпус насоса	Pump housing Pumpenkoerper Corps de pompe
108	ГОСТ 3722-81	Шарик 8,000-200	Ball Kugel Bille
109	СТП А52-505-88	Прокладка 24	Packing Zwischenlage Joint

1	2	3	4
110	ОСТ2Г96-1-85	Пробка М20х1,5	Plug Verschlusschraube Bouchon
111	ГОСТ 3722-81	Шарик 12,000-200	Ball Kugel Bille
112	ОСТ2 Д81-5-73	Пружина 0,8х10х20	Spring Feder Ressort
113	164.06.305	Прокладка	Packing Zwischenlage Joint
114	ОСТ2 Д81-5-73	Пружина 2,5х32х80	Spring Feder Ressort
115	РТ11707.60Э.020	Корпус	Housing Gehauese Carter
116	ГОСТ 9833-73	Кольцо 029-035-36	Ring Ring Bague
117	164.06.181	Плунжер насоса	Pump plunger Plunger der pompe Plongeur de la pompe
118	ОСТ2Г96-1-85	Пробка М24х1,5	Plug Stopfen Bouchon
119	СТПА52-505-88	Прокладка 28	Packing Zwischenlage Joint
120	1А64.06.215СН	Фильтр	Filter Filter Filtre
121	1Н65.60.104	Втулка	Bushing Buchse Douille
122	1А64.06.232	Заглушка	Plug Pfropfen Bouchon
123	1М64.60.400	Прокладка	Packing Zwischenlage Joint

1	2	3	4
124	1М64.60.151СН	Втулка	Bushing Buchse Douille
125	1Н65.60.170	Колесо зубчатое- муфта	Gear-clutch Zahnrad-Kupplung Engrenage- embrayage
126	164.07.285	Ролик	Roller Rolle Rouleau
127	1М64.60.158	Кольцо	Ring Ring Bague
128	1М64.60.159	Звездочка	Sprocket Sternrad Roue dette
129	1Н65.60.159	Шпонка	Key Passfeder Clavette
130	ОСТ2К31-3-80	Шпонка 2-12х8х63	Key Passfeder Clavette
131	<u>ГОСТ 6308-71</u> ОСТ2А51-1-72	Кольцо ПС88-69-7	Ring Ring Bague
132	1Н65.60.171	Кольцо	Ring Ring Bague
133	ГОСТ 13943-68	Кольцо Б-120	Ring Ring Bague
134	1М64.60.021	Фланец	Flange Flansch Bride
135	1М64.60.150СН	Втулка	Bushing Buchse Douille
136	1А64.06.227	Втулка	Bushing Buchse Douille
137	1М64.60.161	Кольцо	Ring Ring Bague

1	2	3	4
138	ГОСТ 13942-68	Кольцо Б90	Ring Ring Bague
139	ИИ65.60.102	Втулка	Bushing Buchse Douille
140	ИИ65.60.103	Втулка	Bushing Buchse Douille
141	1А64.06.523	Прокладка	Packing Zwischenlage Joint
142	ГОСТ 13942-68	Кольцо Б70	Ring Ring Bague
143	1А64.06.228	Втулка	Bushing Buchse Douille
144	ГОСТ 8338-75	Подшипник 7000114	Bearing Lager Palier
145	ГОСТ 13943-68	Кольцо Б110	Ring Ring Bague
146	1А64.06.231СН	Шпонка	Key Passfeder Clavette
147	1М64.60.195	Втулка	Bushing Buchse Douille
148	1М64.60.196	Кольцо	Ring Ring Bague
149	ГОСТ 8338-75	Подшипник 307	Bearing Lager Palier
150	ГОСТ 23360-78	Шпонка 6x6x45	Key Passfeder Clavette
151	1М64.60.163	Заглушка	Plug Pfrogfen Bouchon
152	СТПД47-501-89	Проставок 35x43x3	Spacer Zwischenstueck Pièce intercalaire

1	2	3	4
153	1М64.60.188	Колесо зубчатое	Gear Zahnrad Roue dentée
154	1А64.06.336	Гайка	Nut Mutter Ecrou
155	ГОСТ 3282-74	Проволока 1,2-С-II	Wire Draht Fill
156	1658.06.101	Колесо зубчатое	Gear Zahnrad Roue dentée
157	1М64.60.179	Колесо зубчатое	Gear Zahnrad Roue dentée
158	ГОСТ 13942-68	Кольцо Б30	Ring Ring Bague
159	1М64.60.162	Вал	Shaft Welle Arbre
160	1А64.06.243Б	Пружина	Spring Feder Ressort
161	ИИ65.60.184	Шпонка	Key Passfeder Clavette
162	1А64.06.295	Кольцо	Ring Ring Bague
163	1М64.60.167	Втулка	Bushing Buchse Douille
164	ГОСТ 8752-79	Манжета 1,2-35x58-1	Cuff Manschette Manchette
165	1А64.06.242	Вал	Shaft Welle Arbre
166	1А64.06.416СН	Втулка	Bushing Buchse Douille
167	ГОСТ 7872-89	Подшипник 8108	Bearing Lager Palier



1	2	3	4
168	1A64.06.437	Червяк	Worm Schnecke Vis sans fin
169	1A64.06.414	Муфта кулачковая	Claw clutch Klauenkupplung Accouplement a crabots
170	1M64.60.194	Валик	Shaft Welle Arbre
171	164.06.041	Втулка	Bushing Buchse Douille
172	164.06.164	Колесо зубчатое	Gear Zahnrad Roue dentée
173	1A64.06.033	Рычаг	Lever Hebel Levier
174	ГОСТ 7872-89	Подшипник 8111	Bearing Lager Palier
175	1A64.06.241	Заглушка	Plug Pfpfen Bouchon
176	1A64.06.060	Корпус полугайки	Half-nut-body Halbmutterge- haeuse Corps du demi- ecrou
177	1A64.06.412	Валик	Shaft Welle Arbre
178	1M64.60.102	Гайка	Nut Mutter Ecrou
179	1A64.06.061	Корпус полугайки	Half-nut-body Halbmutterge- haeuse Corps du demi- ecrou
180	ГОСТ 23360-78	Шпонка 5x5x20	Key Passfeder Clavette

1	2	3	4
181	1A64.06.405	Улитка	Former Schablone Carabit
182	1A64.06.310	Планка	Strip Leiste Plaque
183	1M64.60.023	Крышка	Cover Deckel Couvercle
184	1A64.06.081	Втулка	Bushing Buchse Douille
185	ГОСТ 3722-81	Шарик 10,000-200	Ball Kugel Bille
186	ОСТ2 Д81-5-73	Пружина 1,2x8x32	Spring Feder Ressort
187	1A64.06.306	Ступица	Hub Nabe Moyeu
188	PT53902.60.164	Стержень рукоятки	Handle rod Handgriffschaft Tige de la manette
189	ОСТ2Д61-16-77	Ручка П40	Handle Handgriff Poignée
190	1A64.06.341	Планка	Strip Leiste Plaque
191	1A64.06.239	Планка	Strip Leiste Plaque
192	1M63.06.334	Штифт	Pin Stift Goupille
193	1A64.06.411	Шайба	Washer Scheibe Rondelle
194	1A64.06.340	Планка	Strip Leiste Plaque
195	ОСТ2 Д81-5-73	Пружина 0,5x5x25	Spring Feder Ressort

1	2	3	4	1	2	3	4
196	164.07.286	Стаканчик	Sleeve Huelse Fourreau	211	PT53902.60.162	Ось	Axle Achse Axe
197	PT11707.60Э.154	Планка	Strip Leiste Plaque	212	PT53902.60.161	Корпус подшипника	Housing Gehauese Carter
198	PT53902.60.154	Щиток	Shield Schild Panneau	213	PT11707.60Э.153	Плита	Plate Platte Plaque
199	PT53902.60.451	Прокладка	Packing Zwischenlage Joint	214	PT53902.60.163	Фиксатор	Locator Feststeller Verrou
200	PT53902.60.452	Прокладка	Packing Zwischenlage Joint	215	PT11707.60Э.152	Плита	Plate Platte Plaque
201	PT53902.60.151	Прокладка	Packing Zwischenlage Joint	216	СТПД47-501-89	Проставок 40x48x20	Spacer Zwischenstueck Pièce intercalaire
202	PT53902.60.159	Корпус	Housing Gehauese Carter				
203	ГОСТ 3057-79	Пружина II-2-3-50x30x3x1	Spring Feder Ressort				
204	PT53902.60.156	Опора	Support Lager Appui				
205	PT53902.60.160	Колесо зубчатое	Gear Zahnrad Roue dentée				
206	PT53902.60.157	Стакан	Sleeve Huelse Fourreau	35	1A64.06Э/Д.378	Колесо зубчатое	Gear Zahnrad Roue dentée
207	PT53902.60.155	Планка	Strip Leiste Plaque	178	1A64.06Э/Д.127	Гайка	Nut Mutter Erou
208	PT53902.60.460	Прокладка	Packing Zwischenlage Joint	99	1H65.60Э/Д.028	Фланец	Flange Flansch Bride
209	ГОСТ 13943-68	Кольцо Б52	Ring Ring Bague	101	1H65.60Э/Д.167	Кольцо делительное	Dividing ring Teilring Bague à diviser
210	ГОСТ 8338-75	Подшипник 304	Bearing Lager Palier	93	1H65.60Э/Д.174	Колесо зубчатое	Gear Zahnrad Roue dentée

ДЛЯ СТАНКОВ ДЮЙМОВОГО ИСПОЛНЕНИЯ  
FOR THE LATHES OF INCH VERSION  
FÜR MASCHINEN DER ZOLLAUSFUHRUNG  
POUR LES MACHINES DE L'EXECUTION DE POUCE

1	2	3	4
91	1Н65.60Э/Д.173	Колесо зубчатое	Gear Zahnrad Roue dentée
98	1Н65.60Э/Д.172	Колесо зубчатое	Gear Zahnrad Roue dentée

ДЛЯ ИСПОЛНЕНИЯ НА ЧАСТОТУ ТОКА 60 ГЦ  
 FOR VERSION WITH THE CURRENT FREQUENCY OF 60 HZ  
 FÜR AUSFUEHRUNG DER STROMFREQUENZ VON 60 HZ  
 POUR L'EXECUTION DE LA FREQUENCE DU COURANT DE 60 HZ

157	1658.06.162	Колесо зубчатое	Gear Zahnrad Roue dentée
153	1М64.60Э.188	Колесо зубчатое	Gear Zahnrad Roue dentée
156	1М64.60Э.100	Колесо зубчатое	Gear Zahnrad Roue dentée

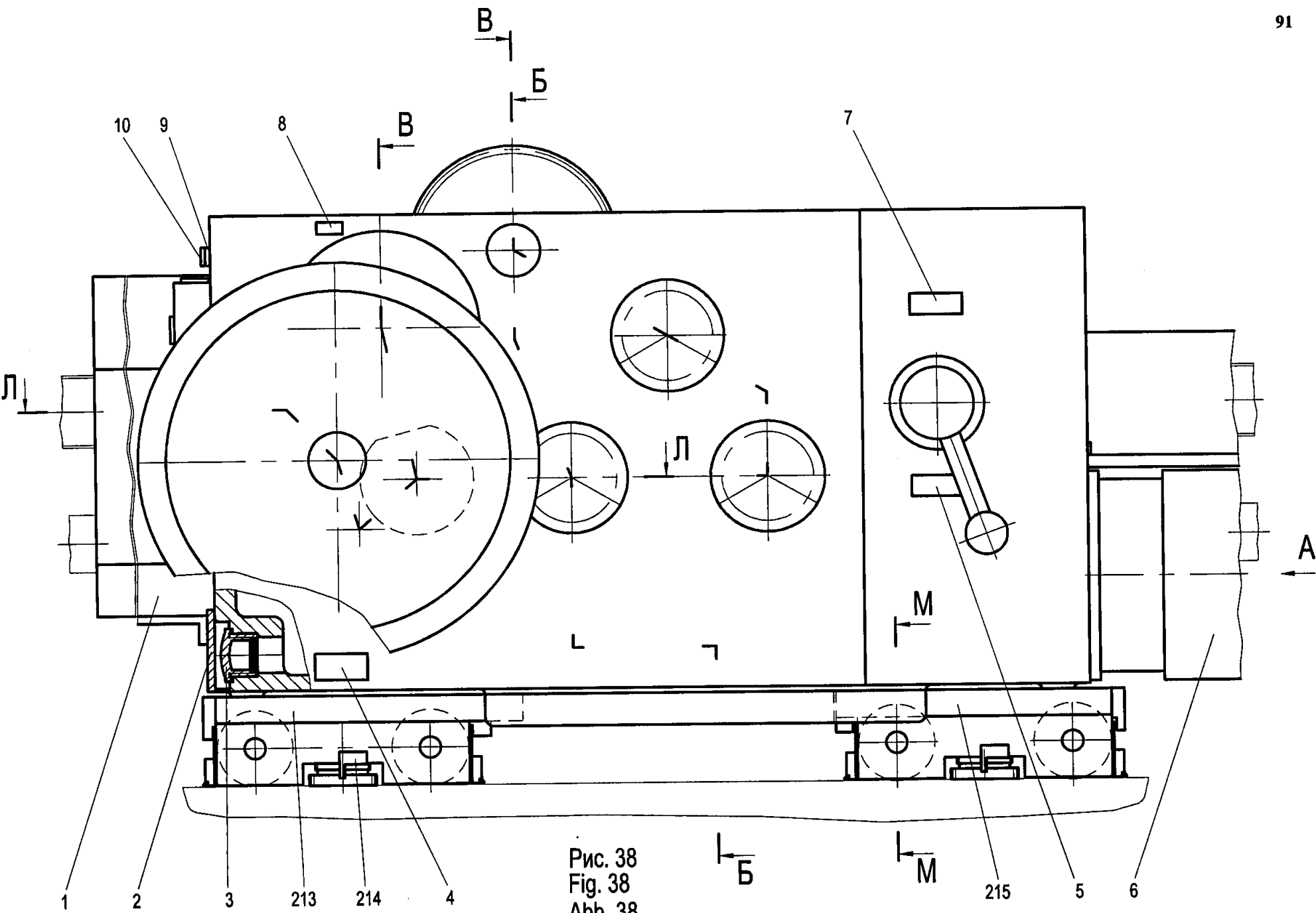


Рис. 38  
Fig. 38  
Abb. 38  
Fig. 38

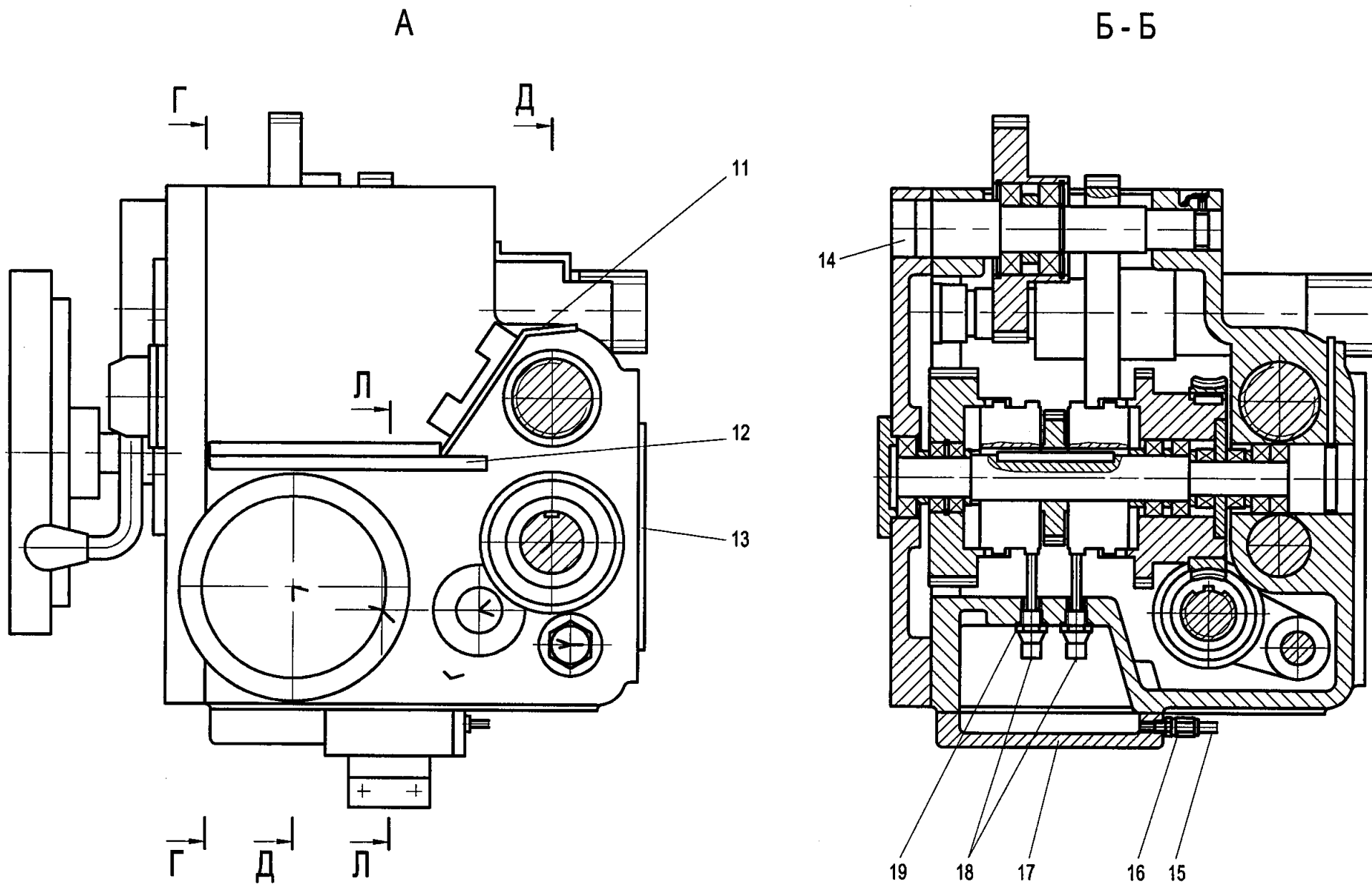
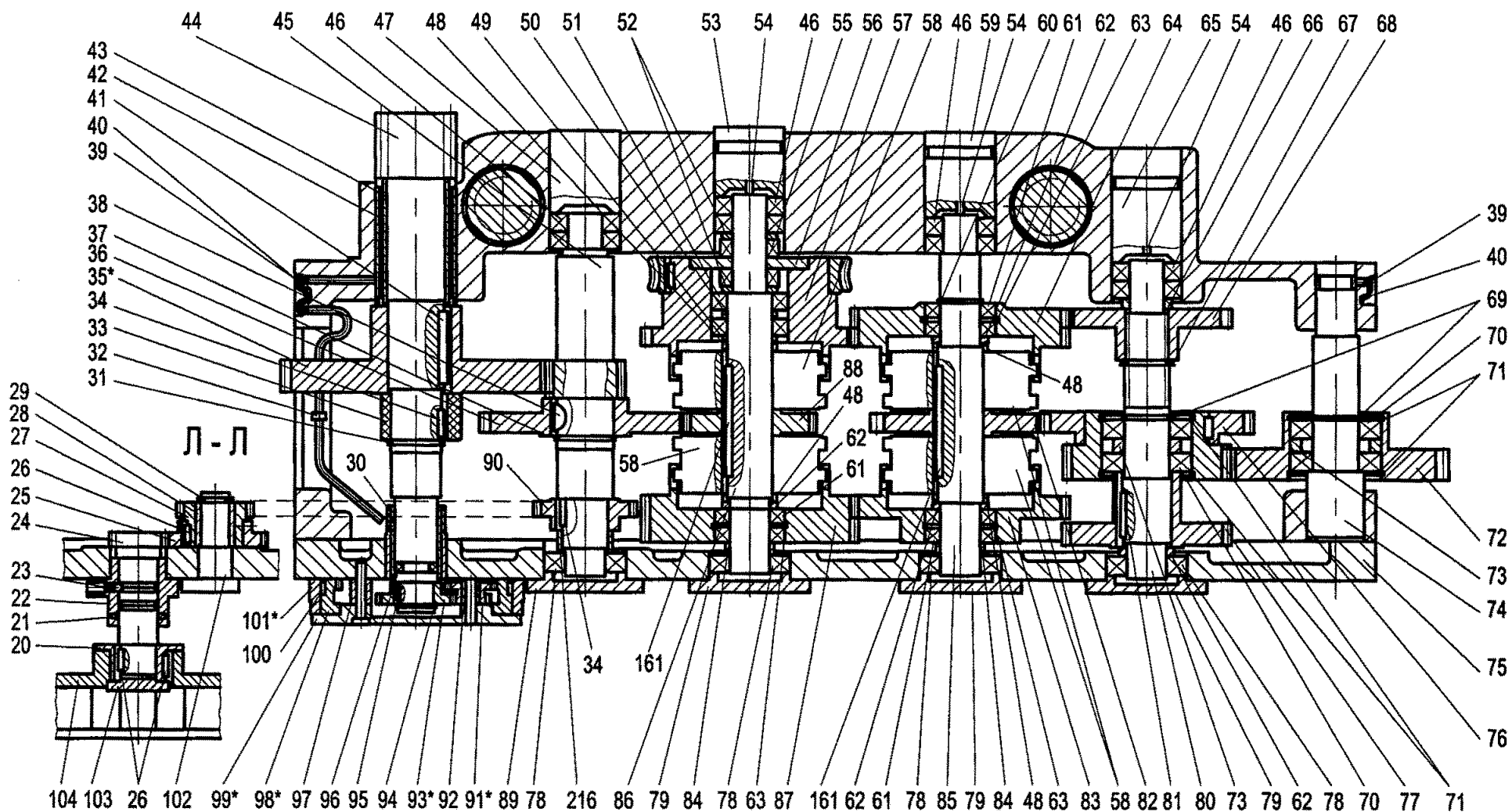


Рис. 39  
 Fig. 39  
 Abb. 39  
 Fig. 39

## B - B



\*См. исполнение станка на листе 89-90

\*See the version of the lathe in sheet 89-90

\*S. die Ausführung der Maschine auf dem Blatt 89-90

\*V. l' execution du tour sur la feuille 89-90

Рис. 40

Fig. 40

Abb. 40

Fig. 40

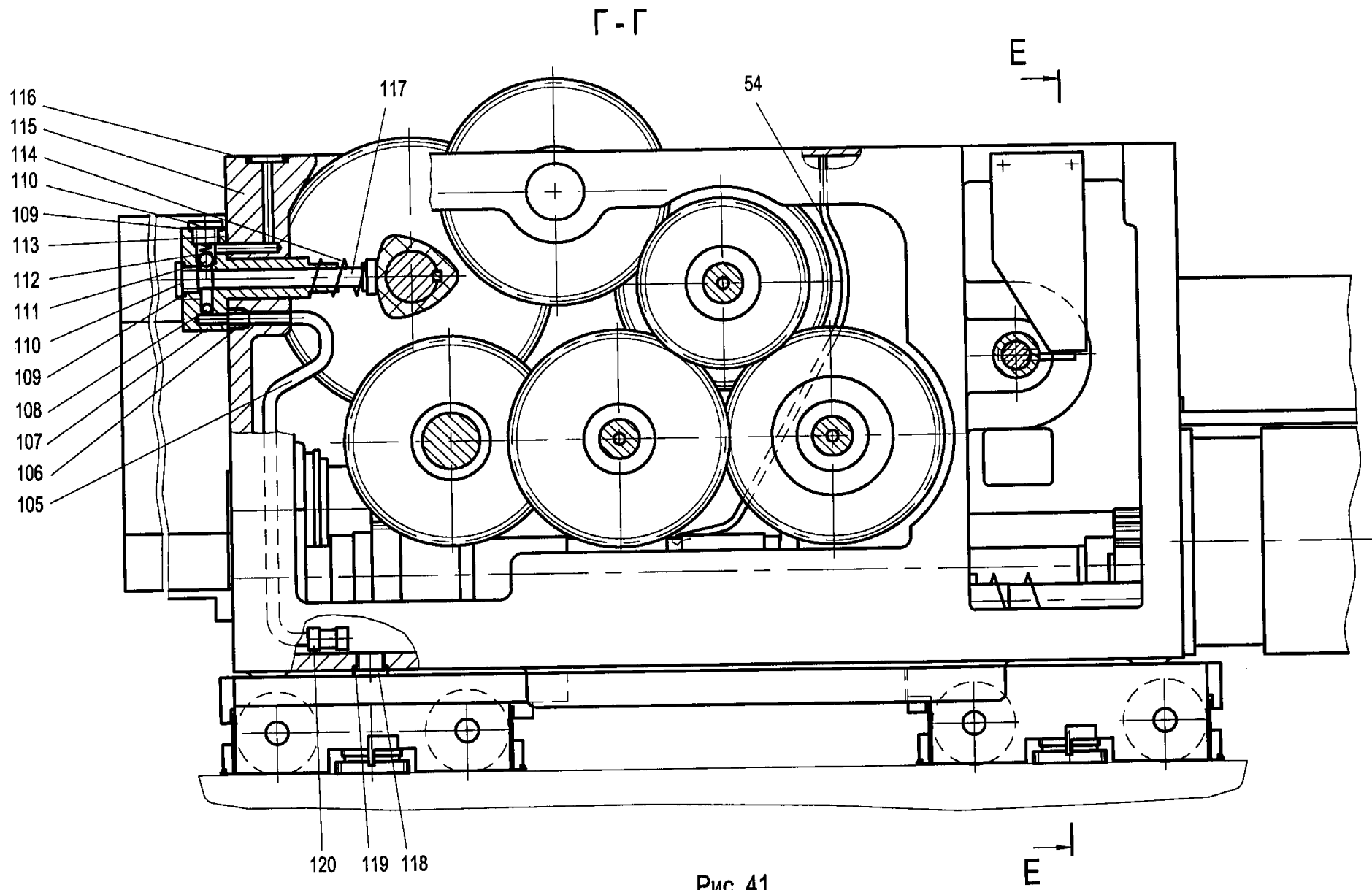
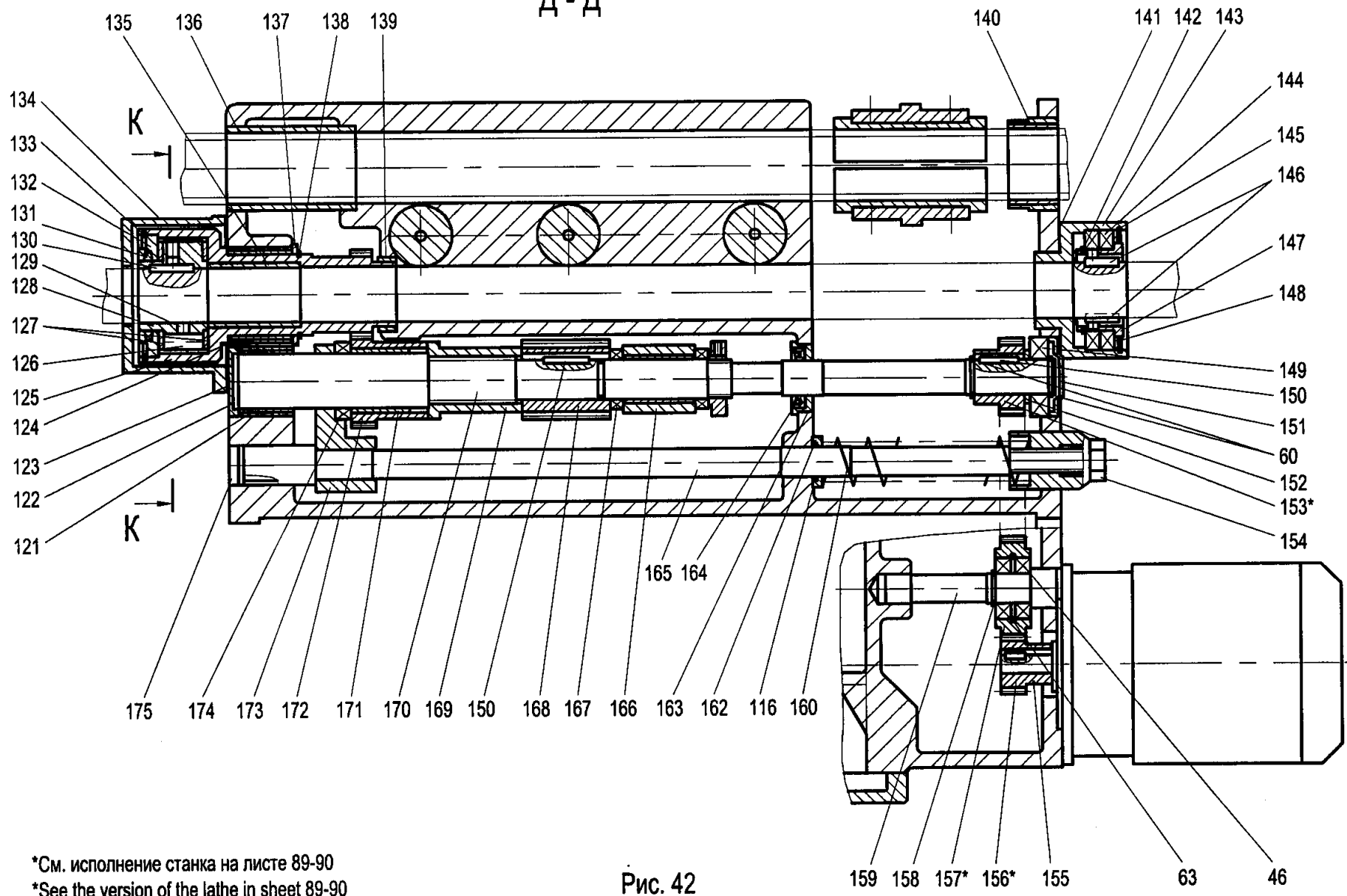


Рис. 41  
 Fig. 41  
 Abb. 41  
 Fig. 41

Д - Д



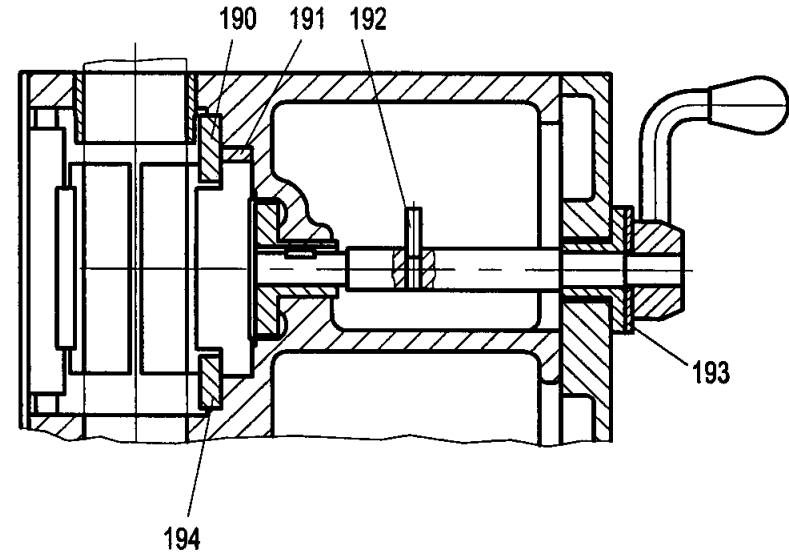
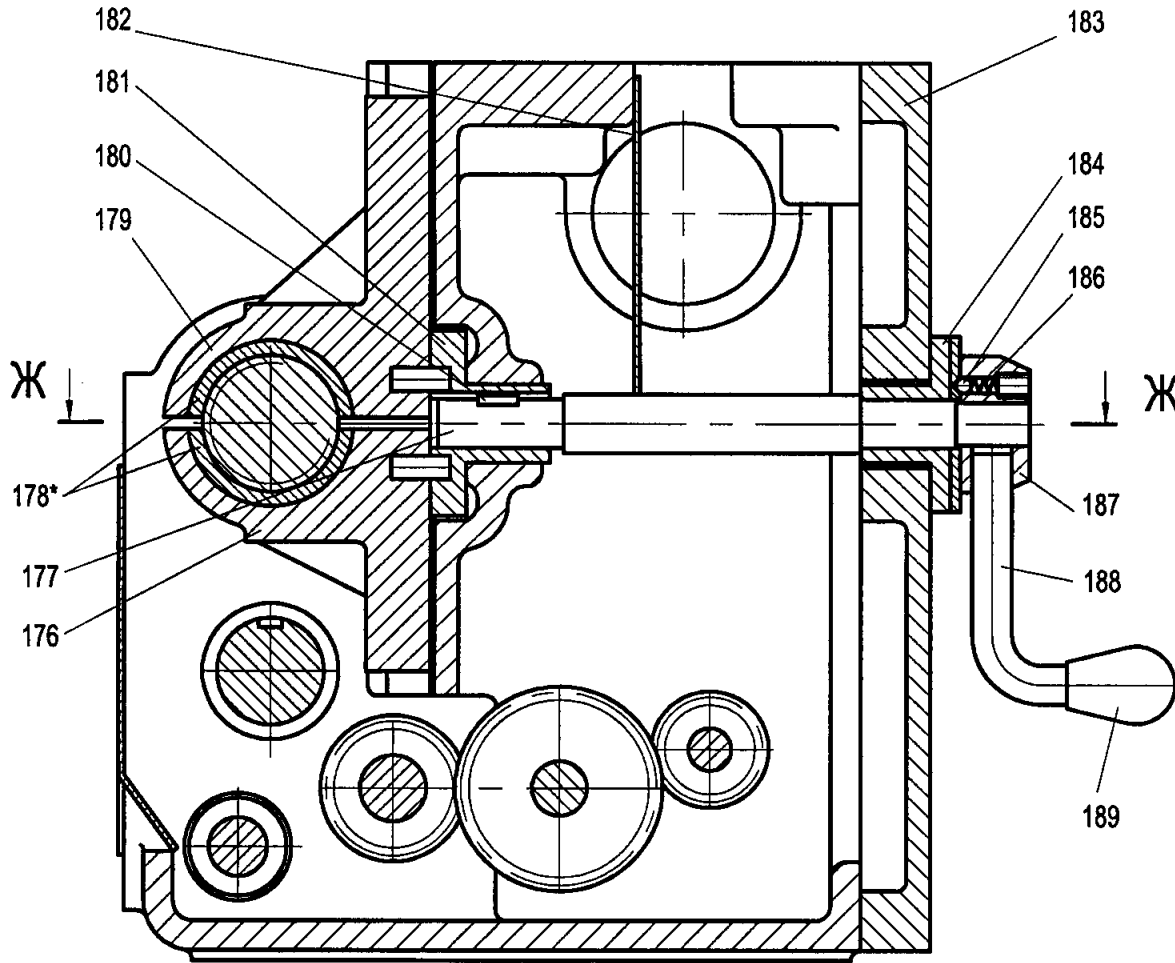
\*См. исполнение станка на листе 89-90  
 \*See the version of the lathe in sheet 89-90  
 \*S. die Ausführung der Maschine auf dem Blatt 89-90  
 \*V. l' execution du tour sur la feuille 89-90

Рис. 42  
 Fig. 42  
 Abb. 42  
 Fig. 42



E - E

Ж - Ж



K - K

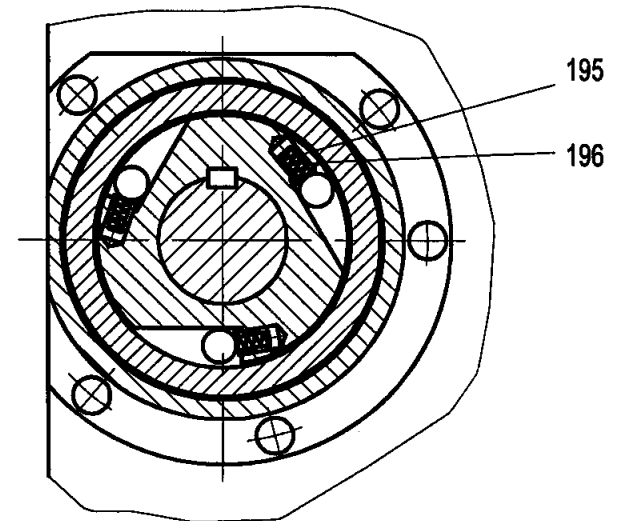
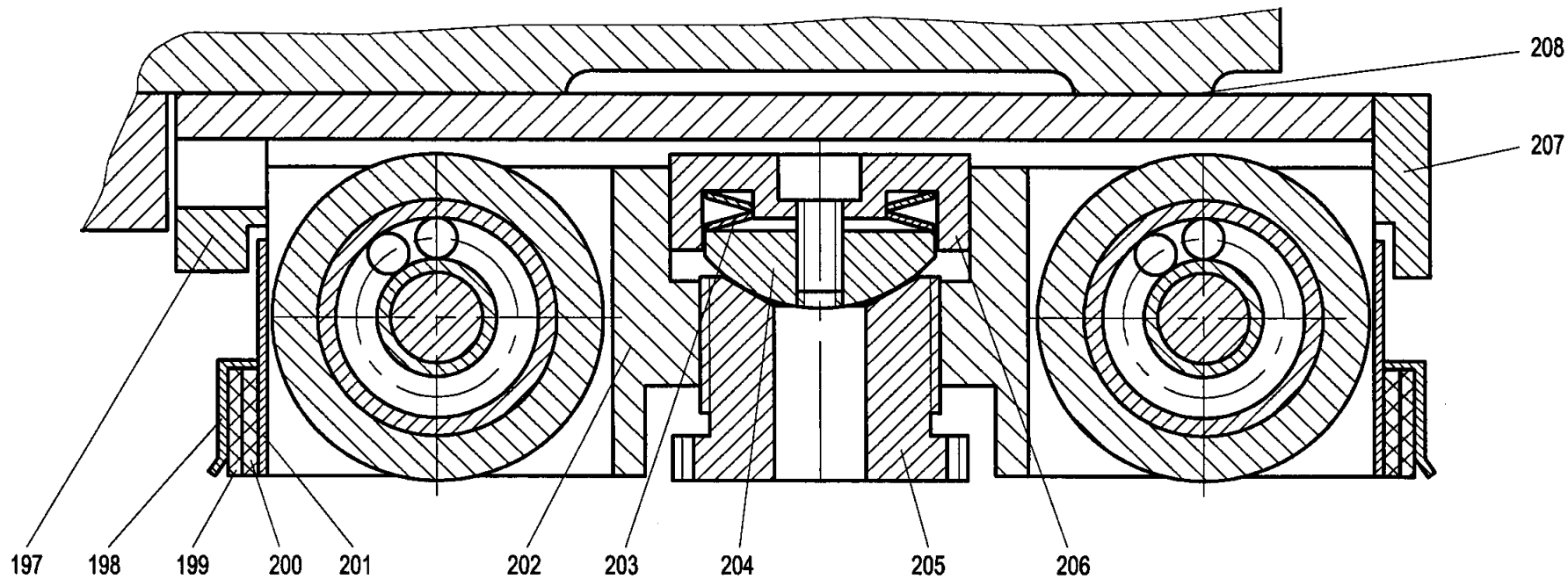


Рис. 43  
Fig. 43  
Abb. 43  
Fig. 43

Л - Л



М - М

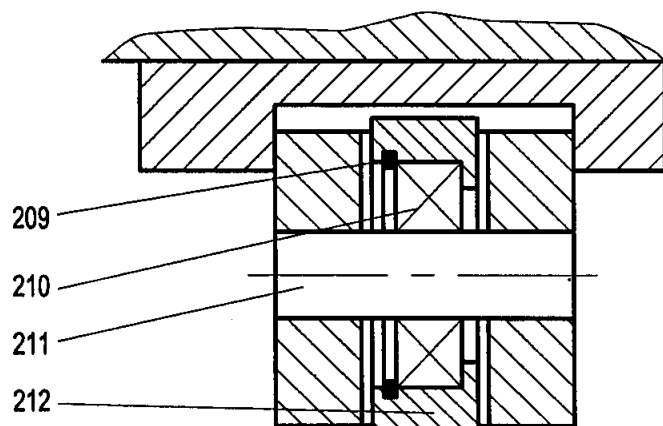


Рис. 44  
 Fig. 44  
 Abb. 44  
 Fig. 44

ЭЛЕКТРООБОРУДОВАНИЕ (Рис. 45-51)  
ELECTRICAL EQUIPMENT (Fig. 45-51)  
ELEKTROAUSRUESTUNG (Abb. 45-51)  
EQUIPEMENT ELECTRIQUE (Fig. 45-51)

№ позиции на рис. Position No in Fig. Pos. Nr. in Abb. Repère sur le dessin	Обозначение Designation Bezeichnung Désignation	Наименование	Name Benennung Dénomination
1	2	3	4
M1	4AM180S4	Электродвигатель трехфазный с короткозамкнутым ротором, исполнение IM1081 220/380 В, 22кВт, 1470/1760 об/мин, 50/60 Гц	Three-phase squirrel-cage electric motor IM1081 220/380V, 22 kW, 50/60 Hz 1470/1760 rpm  Drehstrom-Kurz-Schlusslaufer motor, Ausfuehrung IM1081 220/380V, 22 kW, 50/60 Hz 1470/1760 U/min  Moteur électrique triphasé à rotor en count-circuit, version IM1081 220/380V, 22 kW, 50/60 Hz 1470/1760 tr/mn
M2	32MC-УХЛ4	Электронасос 0,18кВт, 2800/3360 об/мин, 380 В, 50/60 Гц	Electrical pump 0,18kW, 2800/3360 rpm, 380V, 50/60Hz  Elektropumpe 0,18 kW, 380V, 2800/3360U/min, 50/60 Hz  Pompe électrique, 0,18kW, 380V, 2800/3360tr/mn, 50/60Hz
M3	4AM80B4	Электродвигатель трехфазный с короткозамкнутым ротором,	Three-phase squirrel-cage electric motor IM3081 380V, 1,5 kW, 50/60 Hz 1415/1700 rpm

1	2	3	4
		исполнение IM3081 380 В, 1,5кВт, 1415/1700 об/мин, 50/60 Гц	Drehstrom-Kurz-Schlusslaufer motor, Ausfuehrung IM3081 380V, 1,5 kW, 50/60 Hz 1415/1700 U/min  Moteur électrique triphasé à rotor en count-circuit, version IM3081 380V, 1,5 kW, 50/60 Hz 1415/1700 tr/mn  Three-phase squirrel-cage electric motor IM3081 380V, 1,5 kW, 50/60 Hz 1415/1700 rpm  Drehstrom-Kurz-Schlusslaufer motor, Ausfuehrung IM3081 380V, 1,1 kW, 50/60 Hz 1415/1700 U/min  Moteur électrique triphasé à rotor en count-circuit, version IM3081 380V, 1,1 kW, 50/60 Hz 1415/1700 tr/mn
M4	4AM80A4	Электродвигатель трехфазный с короткозамкнутым ротором, исполнение IM3081 380 В, 1,1кВт, 1415/1700 об/мин, 50/60 Гц	Three-phase squirrel-cage electric motor IM3081 380V, 1,1 kW, 50/60 Hz 1415/1700 rpm  Drehstrom-Kurz-Schlusslaufer motor, Ausfuehrung IM3081 380V, 1,1 kW, 50/60 Hz 1415/1700 U/min  Moteur électrique triphasé à rotor en count-circuit, version IM3081 380V, 1,1 kW, 50/60 Hz 1415/1700 tr/mn
QF1	AE2063M-12	Автоматический выключатель на 80А (220...240В) 63А (380...500В)	Automatic switch 80A (220...240V) 63A (380...500V)  Selbstschalter für 80A (220...240V) 63A (380...500V)  Interrupteur automatique pour 80A (220...240V) 63A (380...500V)
QF2	AE2043M-40	Автоматический выключатель на 10А (220...240В) 4А (380...500В)	Automatic switch 10A (220...240V) 4A (380...500V) Selbstschalter für 10A (220...240V) 4A (380...500V) Interrupteur automatique pour 10A (220...240V) 4A (380...500V)

1	2	3	4
SF1...S F3	A63-M	Автоматический выключатель на 2,5 А	Automatic switch 2,5A  Selbstschalter für 2,5A  Interrupteur automatique pour 2,5A
KM1... KM5	ПМА-5102	Магнитный пускатель с катушкой на 110 В (220.../240В)	Magnetic starter, with coil 110V (220...240V)  Magnetanlasser mit Spule für 110 V (220...240V)  Démarreur megnétique avec bobine pour 110V (220...240V)
KM1... KM5	ПМА-4102	Магнитный пускатель с катушкой на 110 В (380...500В)	Magnetic starter, with coil 110V (380...500V)  Magnetanlasser mit Spule für 110 V (380...500V)  Démarreur megnétique avec bobine pour 110V (380...500V)
KM6; KM7 K1...K3	ПМЛ- 110004А	Магнитный пускатель с катушкой на 110 В	Magnetic starter, with coil 110V  Magnetanlasser mit Spule für 110 V  Démarreur magnétique avec bobine pour 110V
KM8; KM9	ПМЛ- 110104А	Магнитный пускатель с катушкой на 110 В	Magnetic starter, with coil 110V Magnetanlasser mit Spule für 110 V Démarreur magnétique avec bobine pour 110V

1	2	3	4
КТ1	ПМЛ- 110004А с приставкой ПВЛ-1104	Реле времени с катушкой 110В	Time relay, with coil 110V  Zeitrelais mit Spule fuer 110V  Relais temporisé avec bobine pour 110V
КТ2	ПМЛ- 110004А с приставкой ПВЛ-2104	Реле времени с катушкой 110В	Time relay, with coil 110V  Zeitrelais mit Spule fuer 110V  Relais temporisé avec bobine pour 110V
КК1	РТТ-211	Реле тепловое 80 А (220...240 В)	Thermal relay I=80 A (220...240 B)  Thermorelais I=80 A (220...240 B)  Relais thermique I=80 A (220...240 B)
КК1	РТТ-211	Реле тепловое 40 А (380...500 В)	Thermal relay I=40 A (380...500 B)  Thermorelais I=40 A (380...500 B)  Relais thermique I=40 A (380...500 B)
КК2	РТТ-111	Реле тепловое 0,38 А (380... 500 В)	Thermal relay I=0,38A (380...500 B)  Thermorelais I=0,38 A (380...500 B)  Relais thermique I=0,38 (380...500 B)