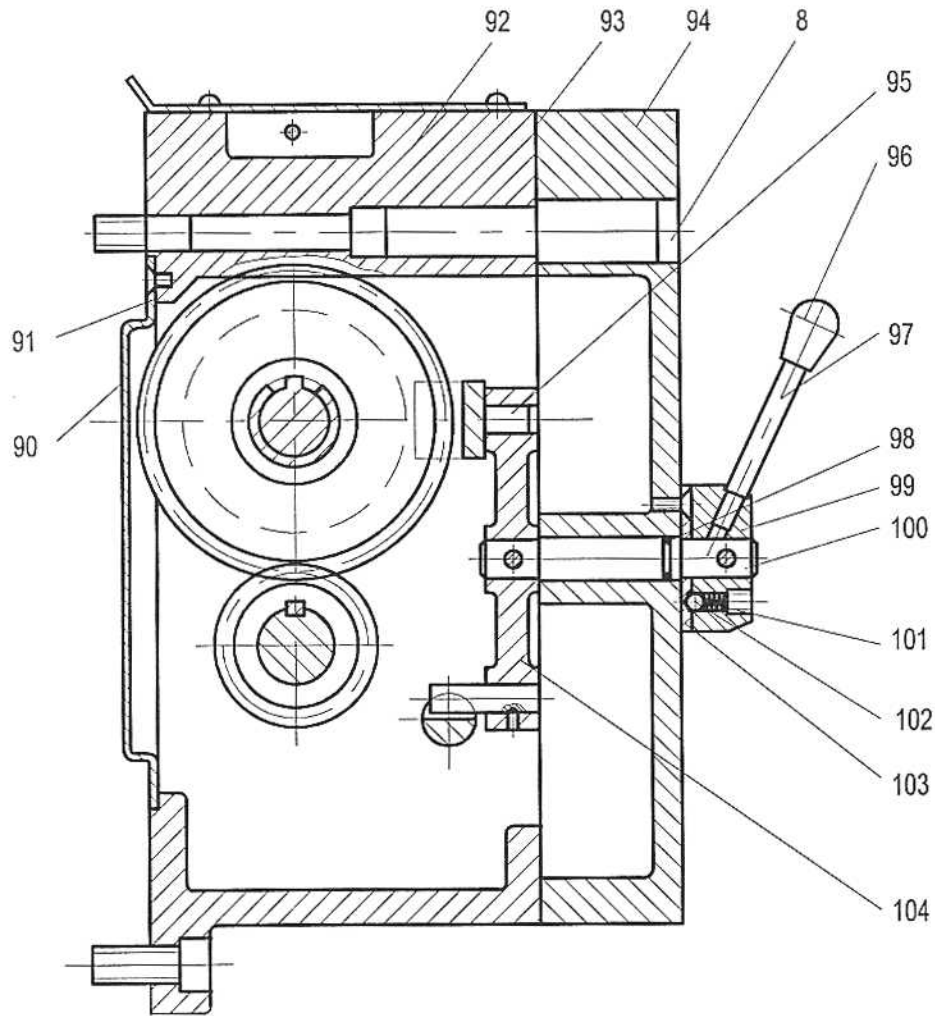


A - A



Б - Б

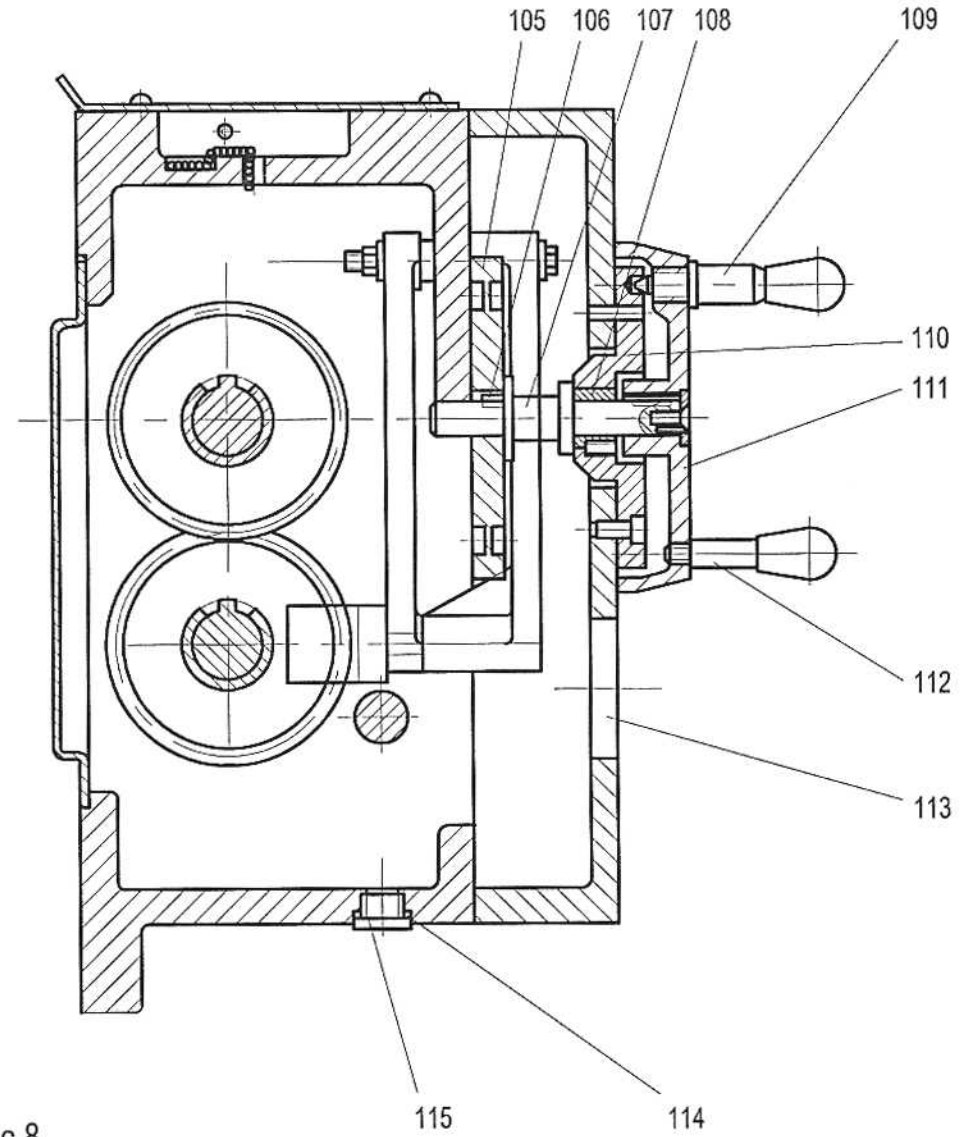
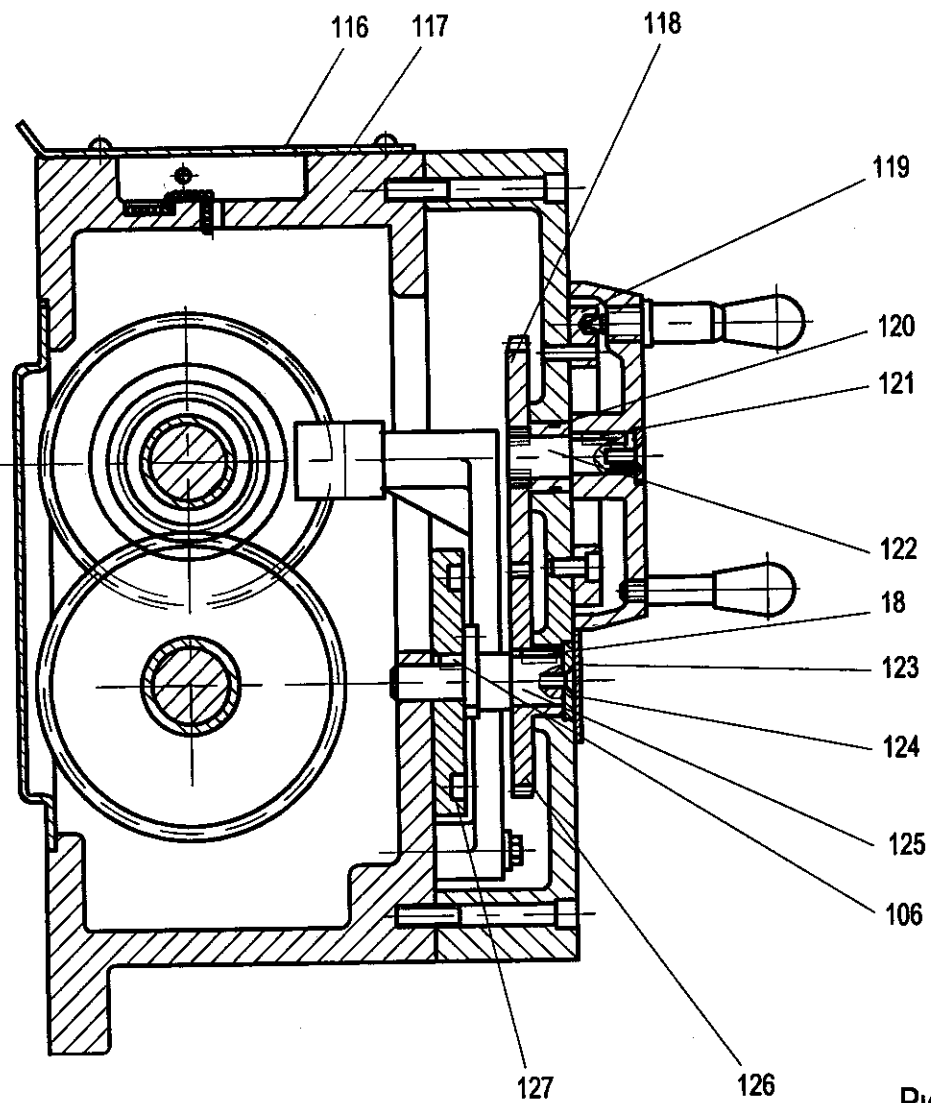


Рис.8  
Fig.8  
Abb.8  
Fig.8

B - B



Г - Г

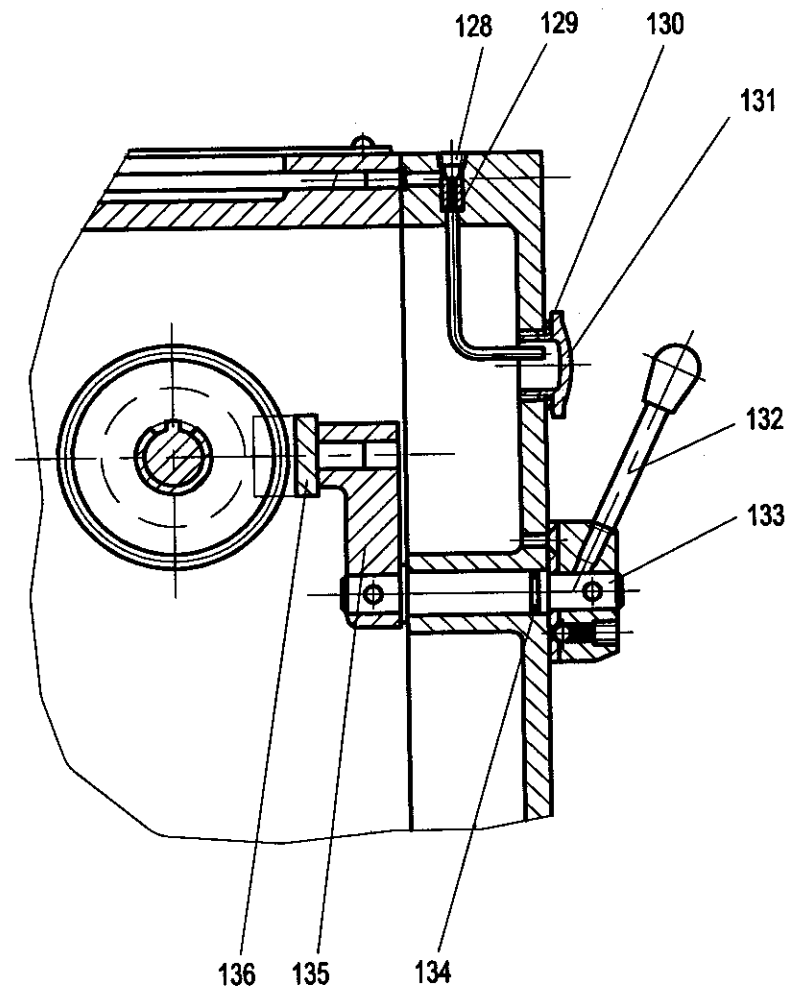


Рис.9  
 Fig.9  
 Abb.9  
 Fig.9

E - E

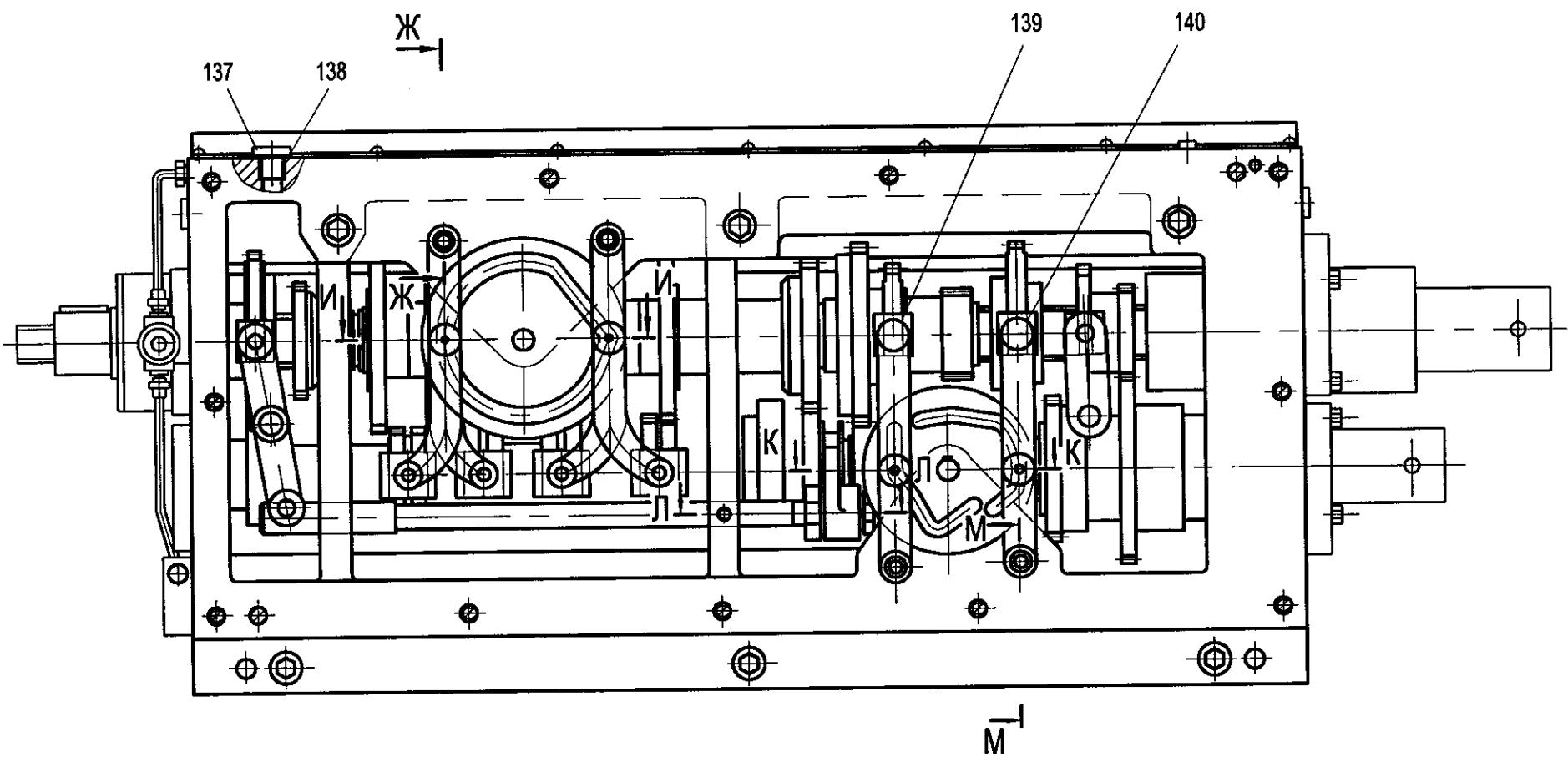
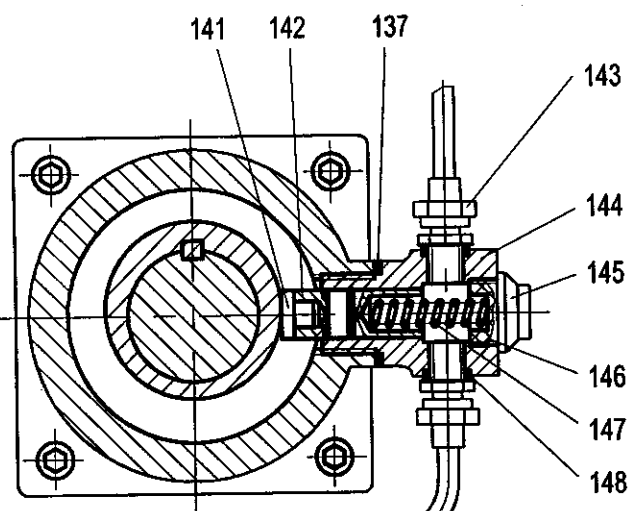
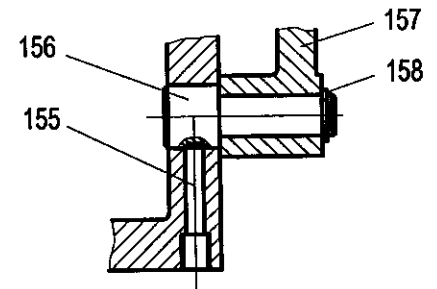


Рис.10  
Fig.10  
Abb.10  
Fig.10

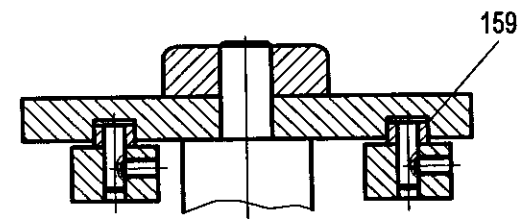
Г - Г



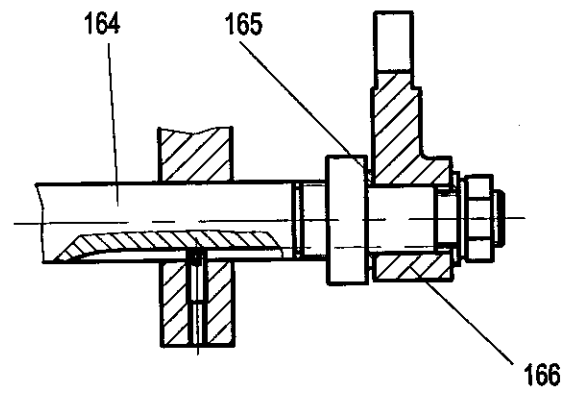
М - М



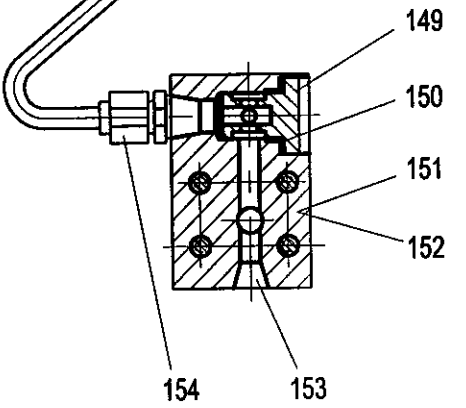
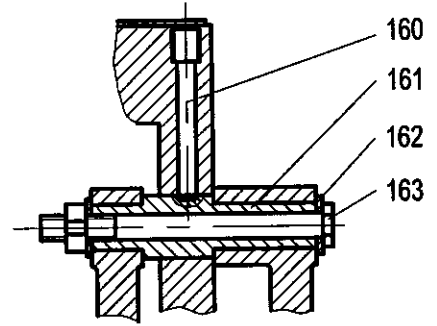
К - К



Л - Л



Ж - Ж



И - И

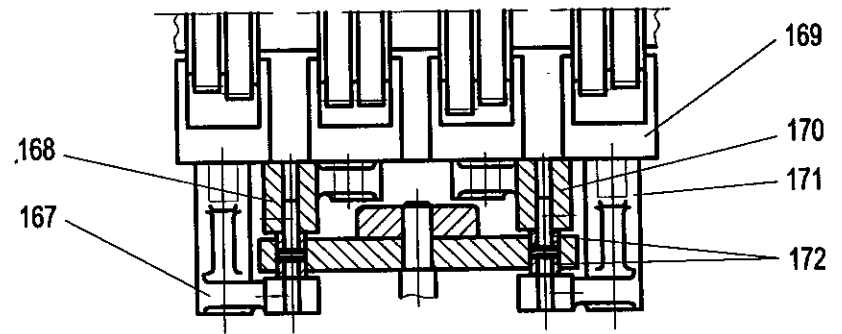


Рис.11  
Fig.11  
Abb.11  
Fig.11

ШЕСТЕРНИ СМЕННЫЕ (рис.12-13)  
CHANGE GEARS (Fig. 12-13)  
WECHSELRAEDER (Abb.12-13)  
ROUES DENTÉES AMOVIBLES (Fig. 12-13)

№ позиции на рис. Position No in Fig. Pos. Nr. in Abb. Repère sur le dessin	Обозначение Designation Bezeichnung Désignation	Наименование	Name Benennung Dénomination
1	2	3	4
1	PT117-3.34.150CH	Лоток	Tray Ableitungsrinne Chéneau pour le vidange d'huile
2	1A64.08.247	Фланец	Flange Flansch Bride
3	PT117Г50.08.020	Приклон	Carrier Stelleisten Pièce inclinable
4	1H65.08.162	Втулка	Bushing Bushse Douille
5	1H65.08.166	Палец	Finger Bolzen Axe
6	ГОСТ 23360-78	Шпонка 8x7x20	Key Passfeder Clavette
7	164.08.025	Втулка	Bushing Buchse Douille
8	PT117-3.34.153	Колесо зубчатое	Gear Zahnrad Roue dentée
9	1A64.08.258	Шайба	Washer Scheibe Rondelle
10	PT117-3.34.155	Колесо зубчатое	Gear Zahnrad Roue dentée
11	1H65.08.156	Колесо зубчатое	Gear Zahnrad Roue dentée

1	2	3	4
12	1H65.08.021	Втулка	Bushing Buchse Douille
13	PT117-3.34.156	Колесо зубчатое	Gear Zahnrad Roue dentée
14	1A64.08.027	Проставок	Spacer Abstandsring Pièce intermédiaire
15	1A64.08.236	Втулка	Bushing Buchse Douille
16	ГОСТ 23360-78	Шпонка 16x10x45	Key Passfeder Clavette
17	1H65.08.159	Колесо зубчатое	Gear Zahnrad Roue dentée
18	PT117-3.34.157	Колесо зубчатое	Gear Zahnrad Roue dentée
19	1A64.08.022	Проставок	Spacer Abstandsring Pièce intermédiaire
20	1M63.08.450	Корыто	Trough Trog Auge
21	1H65.08.167	Штуцер	Connecting pipe Stutzen Raccord
22	1H65.08.168	Колпачок	Cap Kappe Capuchon
23	1M63.08.232	Таблица	Index plate Schild Tableau

1	2	3	4
ДЛЯ МОДУЛЬНОЙ И ПИТЧЕВОЙ РЕЗЬБ FOR MODULE AND PITCH THREADS FÜR MODUL- UND PITCHGEWINDE POUR FILETS AU PAS AU MODULE ET AU PAS DIAMÉTRAL			
8	PT117-3.34.154	Колесо зубчатое	Gear Zahnrad Roue dentée
13	1H65.92Э/Д.151	Колесо зубчатое	Gear Zahnrad Roue dentée

ДЛЯ СТАНКОВ ДЮЙМОВОГО ИСПОЛНЕНИЯ  
 FOR THE LATHES OF INCH VERSION  
 FÜR MASCHINEN DER ZOLLAUSFUHRUNG  
 POUR LES MACHINES DE L'EXECUTION DE POUCE

24	PT117-5/Д.34.100	Таблица	Index plate Schild Tableau
----	------------------	---------	----------------------------------

ДЛЯ МЕТРИЧЕСКОЙ И ДЮЙМОВОЙ РЕЗЬБ И ПОДАЧ  
 FOR METRIC AND INCH THREADS AND FEEDS  
 FÜR METRISCH-UND ZOLLGEWINDE UND VORSCHÜBE  
 POUR FILETS METRIQUE ET ANGLAIS ET POUR AVANCES

25	1H65.08Э/Д.150	Колесо зубчатое	Gear Zahnrad Roue dentée
26	PT117-5/Д.34.150	Колесо зубчатое	Gear Zahnrad Roue dentée
27	PT117-5/Д.34.151	Колесо зубчатое	Gear Zahnrad Roue dentée
28	1H65.08.157	Колесо зубчатое	Gear Zahnrad Roue dentée

1	2	3	4
4	1H65.08.162	Втулка	Bushing Buchse Douille
12	1H65.08.021	Втулка	Bushing Buchse Douille
29	1H65.08Э/Д.152	Колесо зубчатое	Gear Zahnrad Roue dentée
6	ГОСТ 23360-78	Шпонка 8x7x20	Key Passfeder Clavette

ДЛЯ МОДУЛЬНОЙ И ПИТЧЕВОЙ РЕЗЬБ  
 FOR MODULE AND PITCH THREADS  
 FÜR MODUL- UND PITCHGEWINDE  
 POUR FILETS AU PAS AU MODULE ET AU PAS DIAMÉTRAL

30	1H65.08Э/Д.153	Колесо зубчатое	Gear Zahnrad Roue dentée
26	PT117-5/Д.34.150	Колесо зубчатое	Gear Zahnrad Roue dentée
27	PT117-5/Д.34.151	Колесо зубчатое	Gear Zahnrad Roue dentée
28	1H65.08.157	Колесо зубчатое	Gear Zahnrad Roue dentée
31	165.08.178	Колесо зубчатое	Gear Zahnrad Roue dentée
32	1A64.08.027	Проставок	Spacer Abstandsring Pièce intermédiaire

1	2	3	4
---	---	---	---

ДЛЯ РЕЗЬБЫ 11½ НИТОК НА 1”  
 FOR THREAD 11½ THREADS FOR 1”  
 FÜR GEWINDE 11½ GÄNGE AUF 1”  
 POUR FILET 11½ FILETS PAR POUCE

33	PT117-5/Д.34.152	Колесо зубчатое	Gear Zahnrad Roue dentée
34	PT117-5/Д.34.153	Колесо зубчатое	Gear Zahnrad Roue dentée
35	1H65.08Э/Д.159	Колесо зубчатое	Gear Zahnrad Roue dentée
28	1H65.08.157	Колесо зубчатое	Gear Zahnrad Roue dentée
29	1H65.08Э/Д.152	Колесо зубчатое	Gear Zahnrad Roue dentée

ДЛЯ РЕЗЬБЫ 27 НИТОК НА 1”  
 FOR THREAD 27 THREADS FOR 1”  
 FÜR GEWINDE 27 GÄNGE AUF 1”  
 POUR FILET 27 FILETS PAR POUCE

36	PT117-5/Д.34.154	Колесо зубчатое	Gear Zahnrad Roue dentée
37	PT117-5/Д.34.155	Колесо зубчатое	Gear Zahnrad Roue dentée
35	1H65.08Э/Д.159	Колесо зубчатое	Gear Zahnrad Roue dentée
28	1H65.08.157	Колесо зубчатое	Gear Zahnrad Roue dentée
29	1H65.08Э/Д.152	Колесо зубчатое	Gear Zahnrad Roue dentée

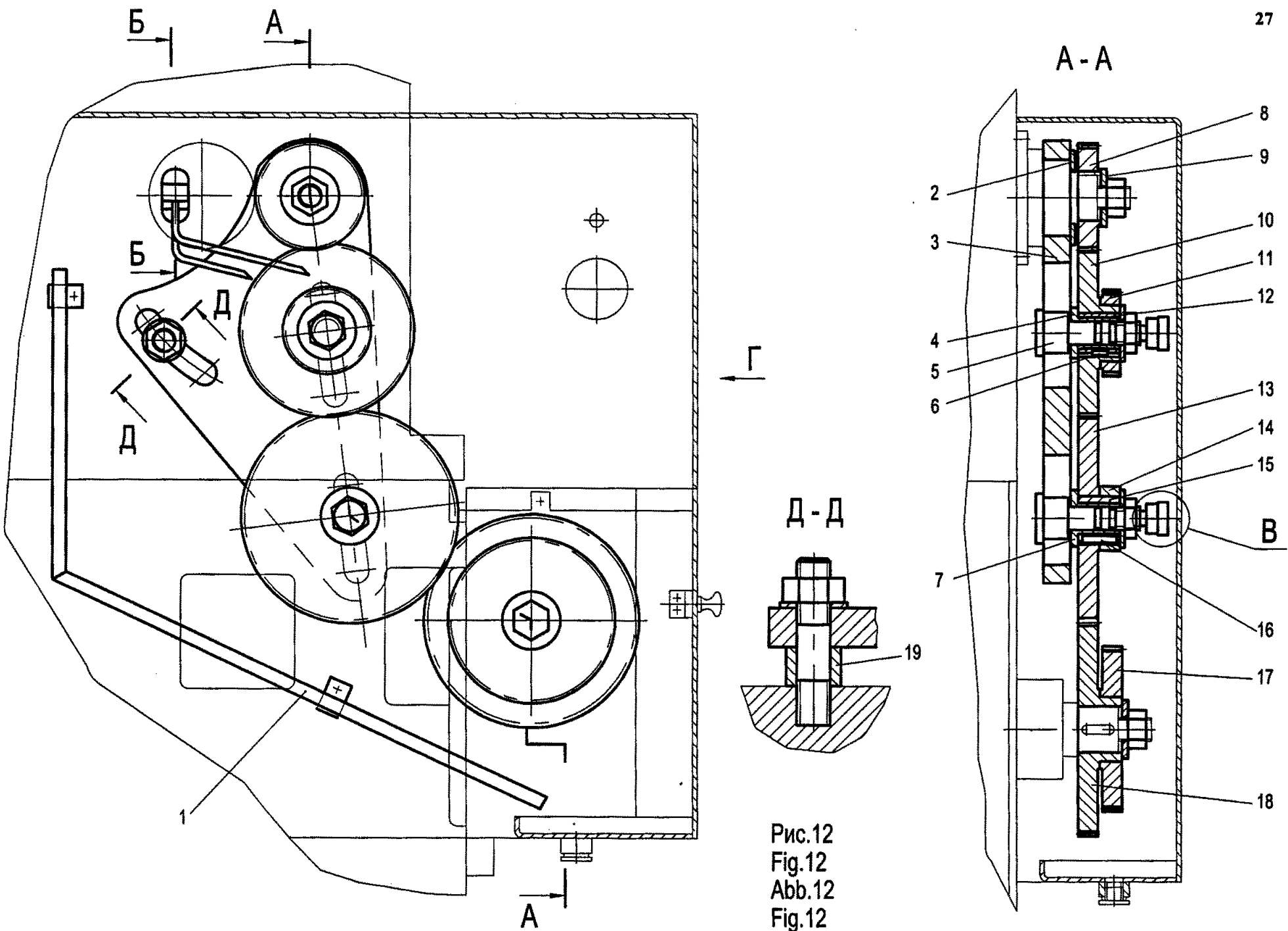
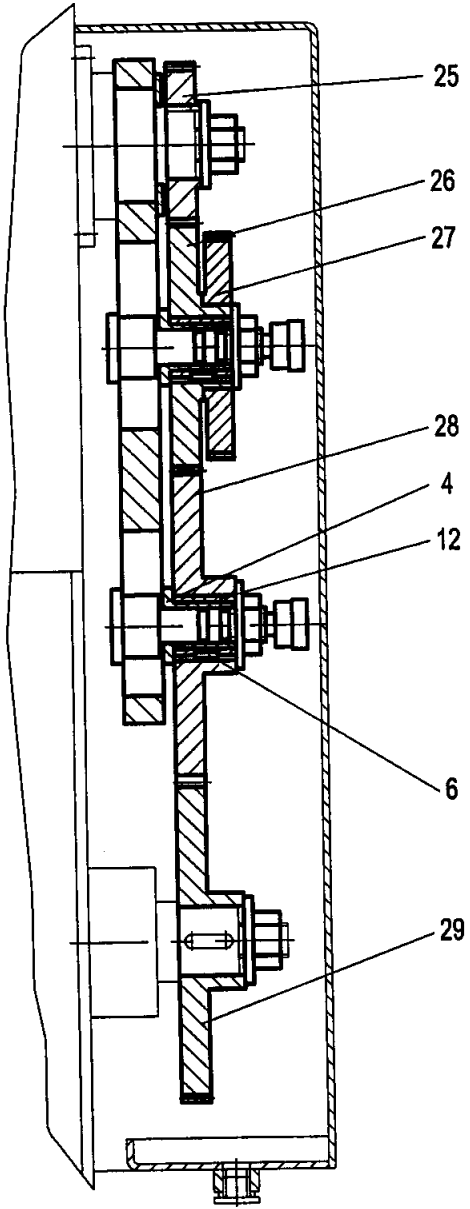


Рис.12  
 Fig.12  
 Abb.12  
 Fig.12



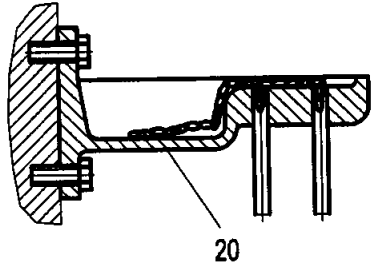
A - A

( для метрической и дюймовой резьб и подач )  
 ( for metric and inch threads and feeds )  
 ( für Metrisch-und Zollgewinde und Vorschübe )  
 ( pour filets metrique et anglais et pour avances )

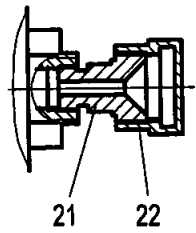


Для станков дюймового исполнения  
 For the lathes of inch version  
 Für Maschinen der Zollausführung  
 Pour les machines de l'execution de pouce

Б - Б



В



Г

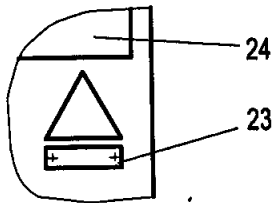
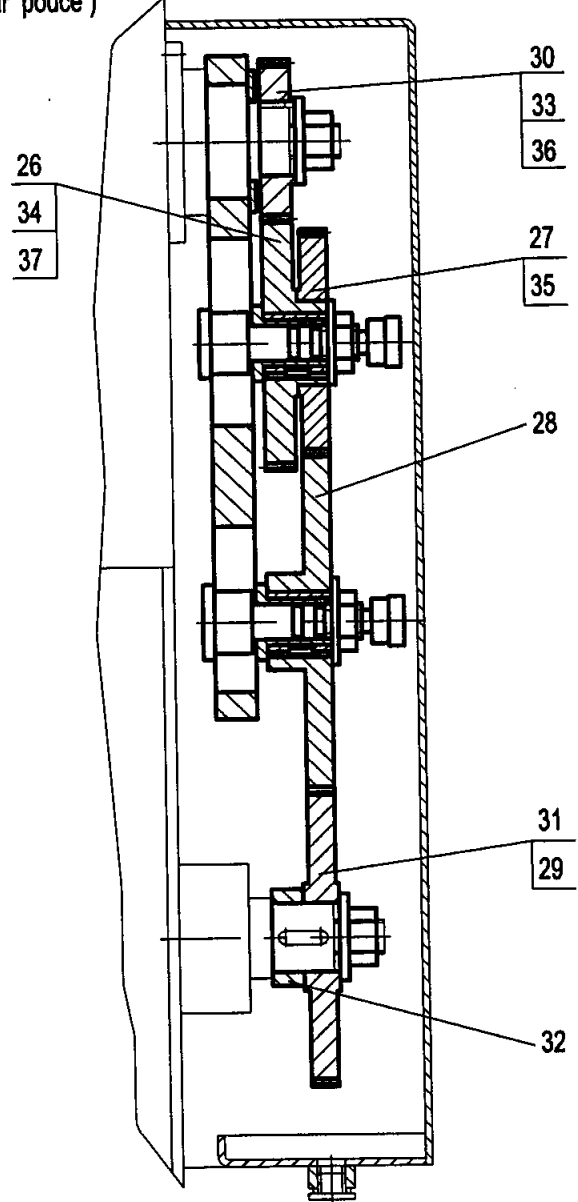


Рис.13  
 Fig.13  
 Abb.13  
 Fig.13

A - A

( для резьб : модульной , питчевой, 11½ НИТОК на 1", 27 НИТОК на 1" )  
 ( for threads : modul, pitch, 11½ threads for 1", 27 threads for 1" )  
 ( für gewinde : Modul-und Pitchgewinde, 11½ gänge auf 1", 27 gänge auf 1" )  
 ( pour filets : au pas au module, au pas diametral, 11½ filets par pouce, 27 filets par pouce )



30

33

36

26

34

37

27

35

28

31

29

32

БАБКА ПЕРЕДНЯЯ (рис.14-21)  
HEADSTOCK (Fig. 14-21)  
SPINDELSTOCK (Abb. 14-21)  
POUPEE FIXE (Fig. 14-21)

№ позиции на рис. Position № in Fig. Pos. Nr. in Abb. Repère sur le dessin	Обозначение Designation Bezeichnung Désignation	Наименование	Name Benennung Dénomination
1	2	3	4
1	ГОСТ 10299-80	Заклепка 2x6.02.05	Rivet Niet Rivet
2	PT117-3.21.100	Таблица	Index plate Schild Tableau
3	PT117-3.21.101	Таблица	Index plate Schild Tableau
4	1A64.02.929	Таблица	Index plate Schild Tableau
5	PT117-3.21.102	Таблица	Index plate Schild Tableau
6	ОСТ2 Г93-4-78	Соединение П-8-К1/4"	End connection Gerade-Verschrauben Bouchon d'obturation
7	1A64.02.927	Таблица	Index plate Schild Tableau
8	1A64.02.928	Таблица	Index plate Schild Tableau
9	1M63Б.20Э.179	Таблица	Index plate Schild Tableau
10	СТП Д91-502-92	Таблица 125x80	Index plate Schild Tableau

1	2	3	4
11	СТП Д91-502-92	Таблица 16x125x32	Index plate Schild Tableau
12	1M63.21.414	Таблица	Index plate Schild Tableau
13	165.02.126	Таблица	Index plate Schild Tableau
14	ГОСТ 7808-70	Болт М30-6g x100.66.05	Bolt Bolzen Boulon
15	165.02.391	Таблица	Index plate Schild Tableau
16	1H65.20.106	Таблица	Index plate Schild Tableau
17	1H65.20.104	Таблица	Index plate Schild Tableau
18	1H65.20.105	Таблица	Index plate Schild Tableau
19	1H65.20.103	Таблица	Index plate Schild Tableau
20	СТПС52-500-82	Маслоуказатель 30	Oil gauge Oelstandanzeiger Jauge d'huile
21	1A64.02.744	Планка	Strip Leiste Planche
22	164.02.264	Винт	Screw Schraube Vis
23	ОСТ2 Г93-8-78	Соединение П-8-К1/4"	End connection Gerade-Verschrauben Bouchon d'obturation
24	ОСТ2 Г93-8-78	Соединение П-14-К1/2"	End connection Gerade-Verschrauben Bouchon d'obturation
25	ОСТ2 Г93-4-78	Соединение П-14-К1/2"	End connection Gerade-Verschrauben Bouchon d'obturation

1	2	3	4
26	1A64.02.041	Сектор зубчатый	Notched segment Zahnsektor Secteur dente
27	ГОСТ 13942-68	Кольцо Б25	Ring Ring Bague
28	1A64.02.032	Втулка	Bushing Buchse Douille
29	ГОСТ 23360-78	Шпонка 8x6x20	Key Passfeder Clavette
30	1A64.02.872	Рейка	Rack Zahnstange Cremailière
31	1A64.02.358	Рейка	Rack Zahnstange Cremailière
32	1A64.02.036	Сектор зубчатый	Notched segment Zahnsektor Secteur dentée
33	1A64.02.294	Валик	Shaft Welle Arbre
34	1M63.02.402	Петля	Hinge Band Crapaudone
35	165.02.712	Крышка	Cover Deckel Couvercle
36	165.02.287СН	Поддон	Tray Auffangpfanne Cuvette
37	165.02.518	Пробка	Flug Stopfen Bouchon
38	РТ117-3.20.020	Корпус	Housing Gehaeuse Corps
39	1A64.02.813	Стакан	Sleeve Federhuelse Douille
40	СТПД64-500-82	Пружина 5-1	Spring Feder Ressort

1	2	3	4
41	СТПД64-500-82	Стержень 3-275-1	Rod Handgriffschaft Tige
42	ГОСТ 9833-73	Кольцо 020- -025-30-2-2	Ring Ring Bague
43	СТПД64-500-82	Ступица 1-1	Hub Feder Ressort
44	ОСТ2Д61-16-77	Ручка П40	Handle Handgriff Manette
45	ГОСТ 3722-81	Шарик 9,525-100	Ball Kugel Bille
46	ОСТ2Д81-5-73	Пружина 1,2x8x40	Spring Feder Ressort
47	1A64.02.810	Стакан	Sleeve Federhuelse Douille
48	1A64.02.161	Валик	Shaft Welle Arbre
49	1A64.02.360	Рейка	Rack Zahnstange Cremailere
50	1A64.02.294	Валик	Shaft Welle Arbre
51	1A64.02.811	Стакан	Sleeve Federhuelse Douille
52	164.07.293	Стержень	Rod Handgriffschaft Tige
53	164.02.257	Ступица	Hub Feder Ressort
54	ГОСТ 9833-73	Кольцо 042-050-46	Ring Ring Bague
55	164.02.177	Колесо зубчатое	Gear Zahnrad Roue dentée

1	2	3	4
56	164.02.195	Валик	Shaft Welle Arbre
57	164.07.308	Ступица	Hub Feder Ressort
58	1A64.02.809	Стержень	Rod Handgriffschaft
59	1A64.02.897	Труба	Tige Pipe Rohr Tube
60	165.02.053	Рычаг	Lever Hebel Levier
61	164.02.109	Камень	Slide block Stein Pierre
62	1A64.02.079	Сектор зубчатый	Notched segment Zahnsektor Secteur dentée
63	165.02.352	Рейка	Rack Zahnstange Cremaillère
64	165.02.365	Стакан	Sleeve Federhuelse Douille
65	1A64.02.269	Валик	Shaft Welle Arbre
66	СТПА18-500-78	Заглушка 2-100	Plug Pfropfen Bouchon
67	165.02.181A	Ось	Axle Aches Axe
68	165.02.094	Вилка	Fork Gabel Fourche
69	165.02.071	Втулка	Bushing Buchse Douille
70	165.02.128	Втулка	Bushing Buchse Douille

1	2	3	4
71	ГОСТ 23360-78	Шпонка 20x12x56	Key Passfeder Clavette
72	165.02.707	Втулка	Bushing Buchse Douille
73	165.02.403СН	Втулка	Bushing Buchse Douille
74	ГОСТ 8790-79	Шпонка 20x12x140	Key Passfeder Clavette
75	165.02.096	Втулка	Bushing Buchse Douille
76	165.02.410	Вал-колесо зубчатое	Shaft-gear Welle-zahnrad Arbre-roue dentée
77	ГОСТ 7872-89	Подшипник 8118	Bearing Lager Palier
78	165.02.367	Кольцо	Ring Ring Bague
79	165.02.160	Колесо зубчатое	Gear Zahnrad Roue dentée
80	ГОСТ 5721-75	Подшипник 3516	Bearing Lager Palier
80	ГОСТ 13942-68	Кольцо Б80	Ring Ring Bague
82	1A64.02.381	Колесо зубчатое	Gear Zahnrad Roue dentée
83	ГОСТ 13943-68	Кольцо Б150	Ring Ring Bague
84	ГОСТ 8338-75	Подшипник 412	Bearing Lager Palier
85	1A64.02.728	Фланец	Flange Flansch Bride

1	2	3	4
86	ГОСТ 13942-68	Кольцо Б60	Ring Ring Bague
87	ГОСТ 13942-68	Кольцо Б75	Ring Ring Bague
88	1A64.02.136CH	Фильтр	Filter Filter Filtré
89	1A64.02.137CH	Фильтр	Filter Filter Filtré
90	1A64.02.537	Прокладка	Spacer Zwischenlage Joint d'étanchéité
91	165.02.176	Шпонка	Key Passfeder Clavette
92	165.02.087	Фланец	Flange Flansch Bride
93	165.02.326	Гайка	Nut Mutter Ecrou
94	165.02.325	Полукольцо	Halfring Halbring Demi-bague
95	165.02.327	Проставок	Spacer Abstandsring Pièce intermédiaire
96	1A64.02.398	Штифт	Pin Stift Goupille
97	165.02.430	Шпиндель	Spindle Spindel Broche
98	ТУ37.006.107-80	Подшипник 4-3182140K1	Bearing Lager Palier
99	165.02.173	Проставок	Spacer Abstandsring Pièce intermédiaire
100	165.02.328	Втулка	Bushing Buchse Douille

1	2	3	4
101	ГОСТ 7872-89	Подшипник 5-8144	Bearing Lager Palier
102	165.02.172	Проставок	Spacer Abstandsring Pièce intermédiaire
103	165.02.329	Колесо зубчатое	Gear Zahnrad Roue dentée
104	165.02.330	Гайка	Nut Mutter Ecrou
105	1A64.02.396	Фиксатор	Locator Feststeller Verrou
106	165.02.433	Гайка	Nut Mutter Ecrou
107	165.02.152	Колесо зубчатое	Gear Zahnrad Roue dentée
108	165.02.439	Колесо зубчатое	Gear Zahnrad Roue dentée
109	165.02.151	Колесо зубчатое	Gear Zahnrad Roue dentée
110	165.02.323	Шпонка	Key Passfeder Clavette
111	ГОСТ 8328-75	Подшипник 12736	Bearing Lager Palier
112	165.02.168	Проставок	Spacer Abstandsring Pièce intermédiaire
113	165.02.432CH	Гайка	Nut Mutter Ecrou
114	1A64.02.898	Валик	Shaft Welle Arbre
115	ГОСТ 13942-68	Кольцо Б82	Ring Ring Bague

1	2	3	4
116	1A64.02.850	Колесо зубчатое	Gear Zahnrad Roue dentée
117	СТПД47-501-89	Проставок 82x92x45	Spacer Abstandsring Pièce intermédiaire
118	1A64.02.851	Колесо зубчатое	Gear Zahnrad Roue dentée
119	165.02.048	Втулка	Bushing Buchse Douille
120	ТУ37.006.107-80	Подшипник 4-3182132К1	Bearing Lager Palier
121	165.02.079	Маслоуловитель	Oil catcher Oelabweiser Deshuileur
122	165.02.701	Фланец	Flange Flansch Bride
123	165.02.431СН	Гайка	Nut Mutter Ecrou
124	1A64.02.909	Проставка	Spacer Abstandsring Pièce intermédiaire
125	ГОСТ 8328-75	Подшипник 62612	Bearing Lager Palier
126	165.02.428	Фланец	Flange Flansch Bride
127	1A64.83.000	Электромагнитная муфта	El.magnetic clutch Elektromagnet- Kupplung Accouplement electromagnétique
128	СТПД47-501-89	Проставок 60x70x45	Spacer Abstandsring Pièce intermédiaire
129	1A64.02.954	Шпонка	Key Passfeder Clavette

1	2	3	4
130	1A64.02.952	Втулка	Bushing Buchse Douille
131	1A64.02.953	Шайба	Washer Scheibe Rondelle
132	ГОСТ 23360-78	Шпонка 14x9x63	Key Passfeder Clavette
133	165.02.708	Крышка	Cover Deckel Couvercle
134	1A64.02.853	Колесо зубчатое	Gear Zahnrad Roue dentée
135	1A64.02.857	Валик	Shaft Welle Arbre
136	ГОСТ 8328-75	Подшипник 92412	Bearing Lager Palier
137	164.02.033	Фланец	Flange Flansch Bride
138	ГОСТ 23360-78	Шпонка 12x8x40	Key Passfeder Clavette
139	1A64.02.862	Колесо зубчатое	Gear Zahnrad Roue dentée
140	1A64.02.362	Проставка	Spacer Abstandsring Pièce intermédiaire
141	ГОСТ 8338-75	Подшипник 311	Bearing Lager Palier
142	1A64.02.938	Валик	Shaft Welle Arbre
143	1A64.02.939	Шайба	Washer Scheibe Rondelle
144	1A64.02.762	Фланец	Flange Flansch Bride

1	2	3	4
145	1A64.02.842	Колесо зубчатое	Gear Zahnrad Roue dentée
146	ГОСТ 13943-68	Кольцо Б120	Ring Ring Bague
147	ГОСТ 13943-68	Кольцо Б110	Ring Ring Bague
148	ГОСТ 8338-75	Подшипник 310	Bearing Lager Palier
149	ГОСТ 13942-68	Кольцо Б50	Ring Ring Bague
150	164.02.031	Фланец	Flange Flansch Bride
151	1A64.02.761	Шкив	Pulley Riemenscheibe Poulie
152	1A64.02.889	Фланец	Flange Flansch Bride
153	ГОСТ 8338-75	Подшипник 217	Bearing Lager Palier
154	1A64.02.076	Проставок	Spacer Abstandsring Piece intermediaire
155	165.02.427	Кольцо	Ring Ring Bague
156	ГОСТ 8338-75	Подшипник 210	Bearing Lager Palier
157	1A64.02.760	Фланец	Flange Flansch Bride
158	1A64.02.044A	Втулка	Bushing Buchse Douille
159	ГОСТ 23360-78	Шпонка 16x10x45	Key Passfeder Clavette

1	2	3	4
160	ГОСТ 23360-78	Шпонка 14x9x36	Key Passfeder Clavette
161	165.02.446	Колесо зубчатое	Gear Zahnrad Roue dentée
162	1A64.02.841	Колесо зубчатое	Gear Zahnrad Roue dentée
163	1A64.02.881	Валик	Shaft Welle Arbre
164	1A64.02.848	Колесо зубчатое	Gear Zahnrad Roue dentée
165	1A64.02.348	Колесо зубчатое	Gear Zahnrad Roue dentée
166	1A64.02.864	Колесо зубчатое	Gear Zahnrad Roue dentée
167	165.02.001	Блок зубчатый	Notched segment Zahnsektor Secteur dentée
168	165.02.445	Вал	Shaft Welle Arbre
169	ГОСТ 8338-75	Подшипник 211	Bearing Lager Palier
170	1A64.02.942	Колесо зубчатое	Gear Zahnrad Roue dentée
171	ГОСТ 23360-78	Шпонка 5x5x12	Key Passfeder Clavette
172	ГОСТ 13942-68	Кольцо Б40	Ring Ring Bague
173	ГОСТ 8338-75	Подшипник 309	Bearing Lager Palier
174	ГОСТ 13942-68	Кольцо Б45	Ring Ring Bague

1	2	3	4
175	1A64.02.865	Колесо зубчатое	Gear Zahnrad Roue dentée
176	1A64.02.861	Колесо зубчатое	Gear Zahnrad Roue dentée
177	1A64.02.421	Проставок	Spacer Abstandsring Pièce intermédiaire
178	1A64.02.090	Втулка	Bushing Buchse Douille
179	165.02.711CH	Вилка	Fork Gabel Fourche
180	ГОСТ 8338-75	Подшипник 312	Bearing Lager Palier
181	165.02.379	Центр	Centre Koernerspitze Pointe
182	165.02.378	Гайка	Nut Mutter Ecrou
183	165.02.408	Втулка переходная	Adapter Uebergangsbuchse Douille de réduction
184	165.02.436	Кольцо пружинное	Spring ring Federring Bague de ressort
185	165.02.360	Проставок	Spacer Abstandsring Pièce intermédiaire
186	165.02.374	Валик	Shaft Welle Arbre
187	ГОСТ 8338-75	Подшипник 310	Bearing Lager Palier
188	ГОСТ 8338-75	Подшипник 7000110	Bearing Lager Palier

1	2	3	4
189	ГОСТ 13943-68	Кольцо Б80	Ring Ring Bague
190	165.02.406	Колесо зубчатое	Gear Zahnrad Roue dentée
191	165.02.372	Колесо зубчатое	Gear Zahnrad Roue dentée
192	1A64.02.880	Валик	Shaft Welle Arbre
193	ГОСТ 8338-75	Подшипник 308	Bearing Lager Palier
194	С12-4М-10	Насос пластинчатый	Lamellated pump Lamellenpumpe Pompe à palettes
195	ГОСТ 23360-78	Шпонка 6х6х18	Key Passfeder Clavette
196	1A64.02.884	Колесо зубчатое	Gear Zahnrad Roue dentée
197	165.02.706	Кронштейн	Bracket Konsole Support
198	1A64.02.941	Ось	Axle Achse Axe
199	1A64.02.756CH	Вилка	Fork Gabel Fourche
200	1A64.02.873	Ось	Axle Achse Axe
201	1A64.02.733CH	Вилка	Fork Gabel Fourche
202	1A64.02.874	Ось	Axle Achse Axe



1	2	3	4
203	1A64.02.755CH	Вилка	Fork Gabel Fourche
204	165.02.182	Валик рейка	Shaft rack Welle Arbre
205	164.02.053	Вилка	Fork Gabel Fourche
206	1A64.02.866	Колесо зубчатое	Gear Zahnrad Roue dentée
207	ГОСТ 13942-68	Кольцо Б54	Ring Ring Bague
208	СТПА18-500-87	Заглушка 2-35	Plug Pfropfen Bouchon
209	ГОСТ 8338-75	Подшипник 311	Bearing Lager Palier
210	ГОСТ 13942-68	Кольцо Б55	Ring Ring Bague
211	1A64.02.759	Фланец	Flange Flansch Bride
212	164.02.173	Колесо зубчатое	Gear Zahnrad Roue dentée
213	ГОСТ 23360-78	Шпонка 16x10x50	Key Passfeder Clavette
214	1A64.02.832	Колесо зубчатое	Gear Zahnrad Roue dentée
215	ГОСТ 13943-68	Кольцо Б62	Ring Ring Bague
216	ГОСТ 13942-68	Кольцо Б30	Ring Ring Bague

1	2	3	4
217	ГОСТ 8338-75	Подшипник 206К	Bearing Lager Palier
218	СТПА18-500-87	Заглушка 2-140	Plug Pfropfen Bouchon
219	1A64.02.237	Валик	Shaft Welle Arbre
220	165.02.702	Фланец	Flange Flansch Bride
221	165.02.449	Крышка	Cover Deckel Couvercle
222	ГОСТ 8338-75	Подшипник 313	Bearing Lager Palier
223	ГОСТ 13943-68	Кольцо Б140	Ring Ring Bague
224	ГОСТ 13942-68	Кольцо Б65	Ring Ring Bague
225	СТПС52-500-82	Маслоуказа- тель 30	Oil gauge Oelstandanzeiger Jauge d'huile
226	1A64.02.451	Экран	Screen Schirm Ecran
227	1A64.02.427	Штифт	Pin Stift Goupille
228	1A64.02.915	Щиток	Shield Schildchen Ecran
229	1A64.02.916	Щиток	Shield Schildchen Ecran
230	164.02.441	Труба	Pipe Rohr Tube
231	1A64.02.152	Труба	Pipe Rohr Tube

1	2	3	4
232	1A64.02.100	Сетка	Net Sieb Crepine
233	1A64.02.527	Фильтр	Filter Filter Filtre
234	ГОСТ 8968-75	Контргайка 10	Locking nut Gegenmutter Contre-écrou
235	ОСТ2 Д81-5-73	Пружина 0,8x10x20	Spring Feder Ressort
236	СТПА 85-500-82	Клапан предохрани- тельный 1-10	Safety valve Sicherheitsventil Soupape de sûreté
237	165.02.420	Штуцер	Connecting pipe Stutzen Raccord
238	165.02.421СН	Труба	Pipe Rohr Tube
239	165.02.426	Штуцер	Connecting pipe Stutzen Raccord
240	165.02.125	Прокладка	Spacer Zwischenlage Joint d'étancheite
241	ОСТ2Г99-16-78	Штуцер 1-12-М16x1,5	Connecting pipe Stutzen Raccord
242	165.02.444	Корпус	Housing Gehaeuse Corps
243	1A64.02.902	Штуцер	Connecting pipe Stutzen Raccord
244	ОСТ2Г93-28-78	Гайка накид- ная II-8	Captive nut Ueberwurfmutter Ecrou à raccord
245	ОСТ2Г93-31-78	Ниппель 8	Nipple Nippel Raccord
246	ОСТ 2Г93-32-78	Кольцо 8	Ring Ring Bague

1	2	3	4
247	ОСТ 2Г93-19-78	Штуцер 2-8	Connecting pipe Stutzen Raccord
248	ОСТ 2Г93-19-78	Штуцер 2-4	Connecting pipe Stutzen Raccord
249	ОСТ 2Г93-32-78	Кольцо 4	Ring Ring Bague
250	1A64.07.421	Таблица	Index plate Schild Tableau
			ДЛЯ СТАНКОВ НА ЧАСТОТУ ТОКА 60 ГЦ FOR LATHES WITH CURRENT FREQUENCY OF 60HZ FÜR MASCHINEN MIT STROMFREQUENZ 60 HZ POUR MACHINES AVEC LA FRÉQUENCE DU COURANT 60 HZ
151	1A64.02Э/1.761	Шкив	Pulley Riemenscheibe Poulie
			ДЛЯ СТАНКОВ ДЮЙМОВОГО ИСПОЛНЕНИЯ FOR THE LATHES OF INCH VERSION FÜR MASCHINEN DER ZOLLAUSFÜHRUNG POUR LES MACHINES DE L'ÉXÉCUTION DE POUCE
2	PT117-5/Д.20.102	Таблица	Index plate Schild Tableau
3	PT117-5/Д.20.101	Таблица	Index plate Schild Tableau
5	PT117-5/Д.20.100	Таблица	Index plate Schild Tableau

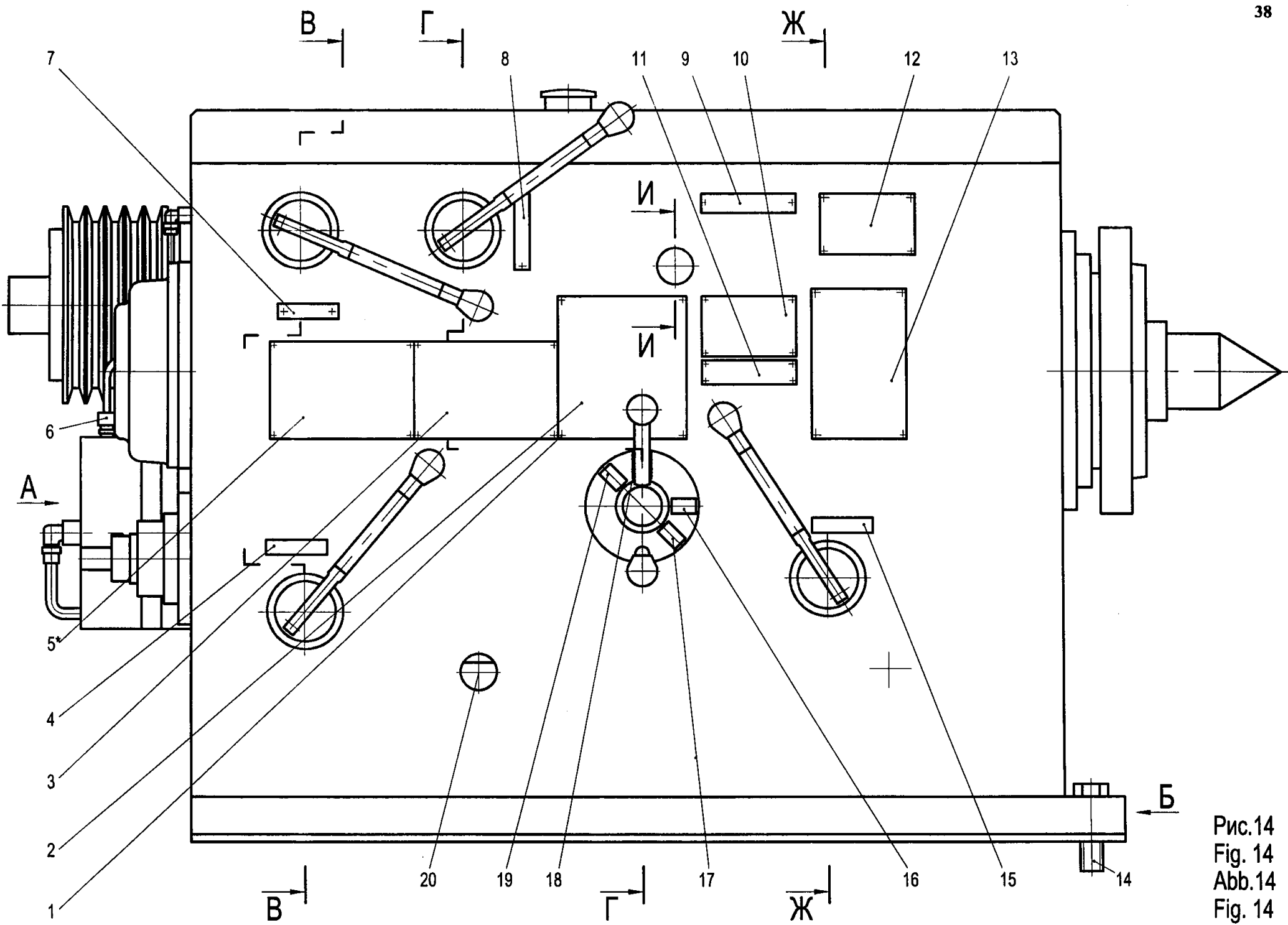


Рис.14  
Fig. 14  
Abb.14  
Fig. 14

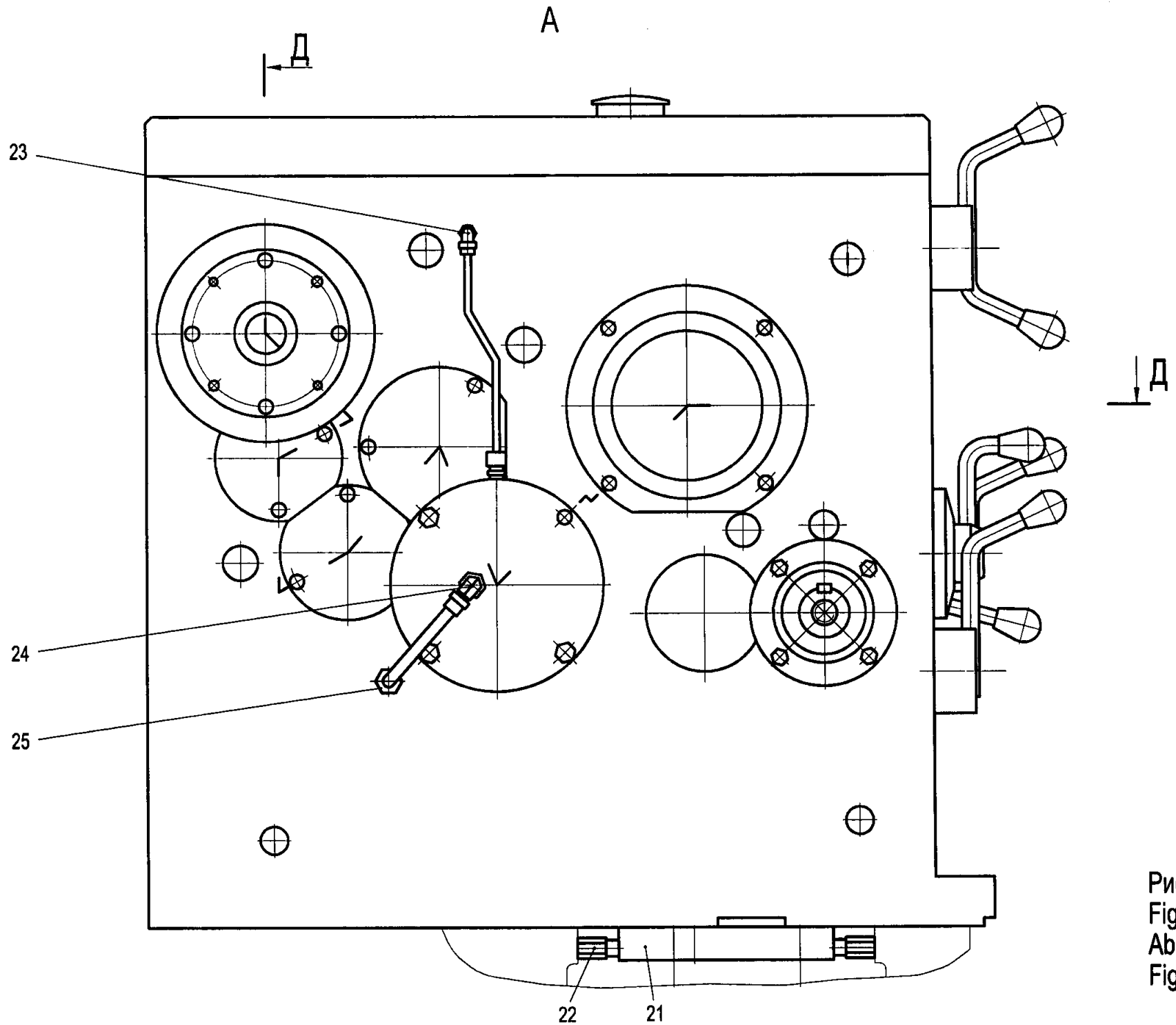


Рис.15  
Fig. 15  
Abb.15  
Fig. 15