

Рис.56
Fig.56
Abb.56
Fig.56

B - B

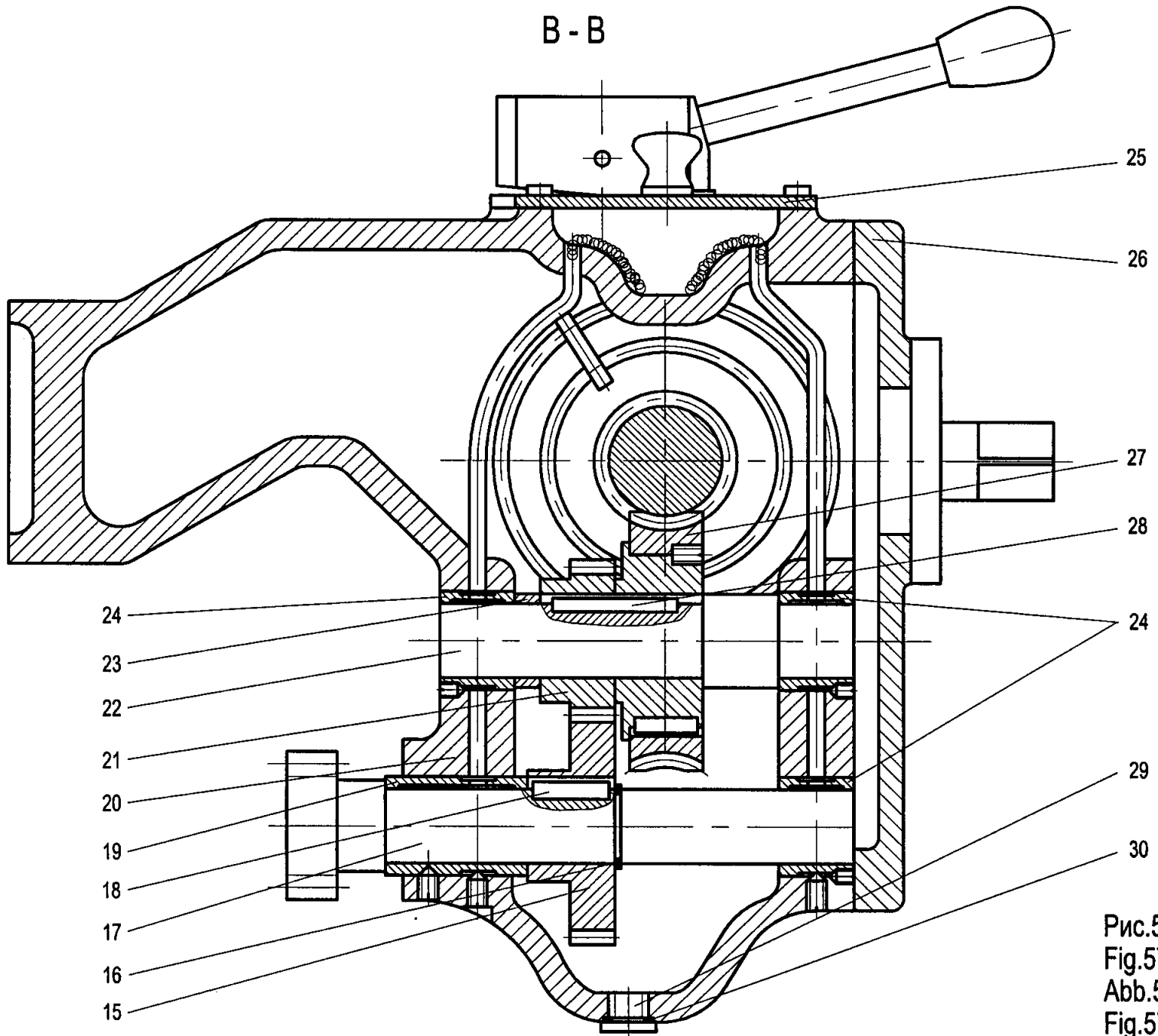


Рис.57
 Fig.57
 Abb.57
 Fig.57

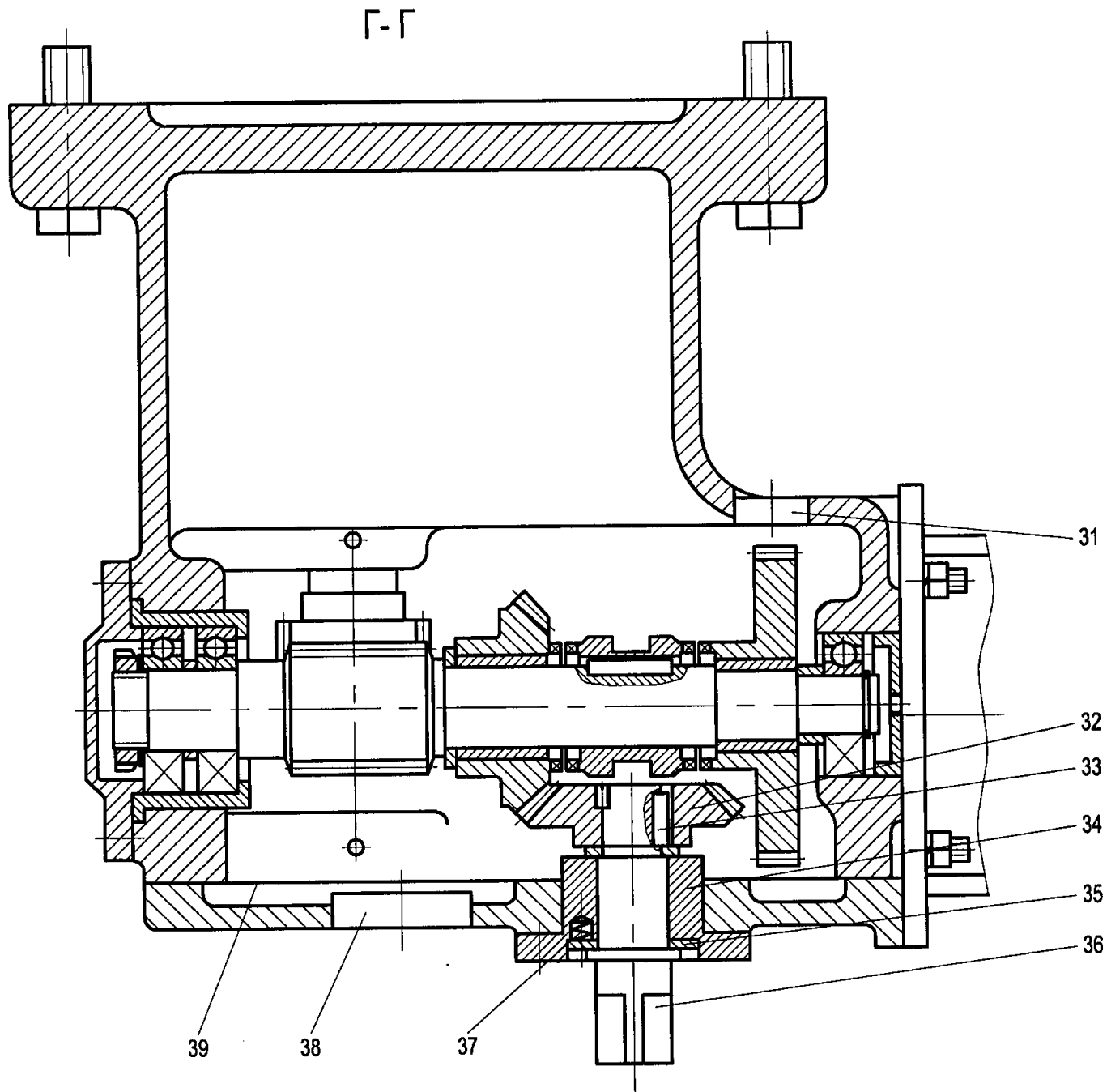


Рис.58
Fig.58
Abb.58
Fig.58

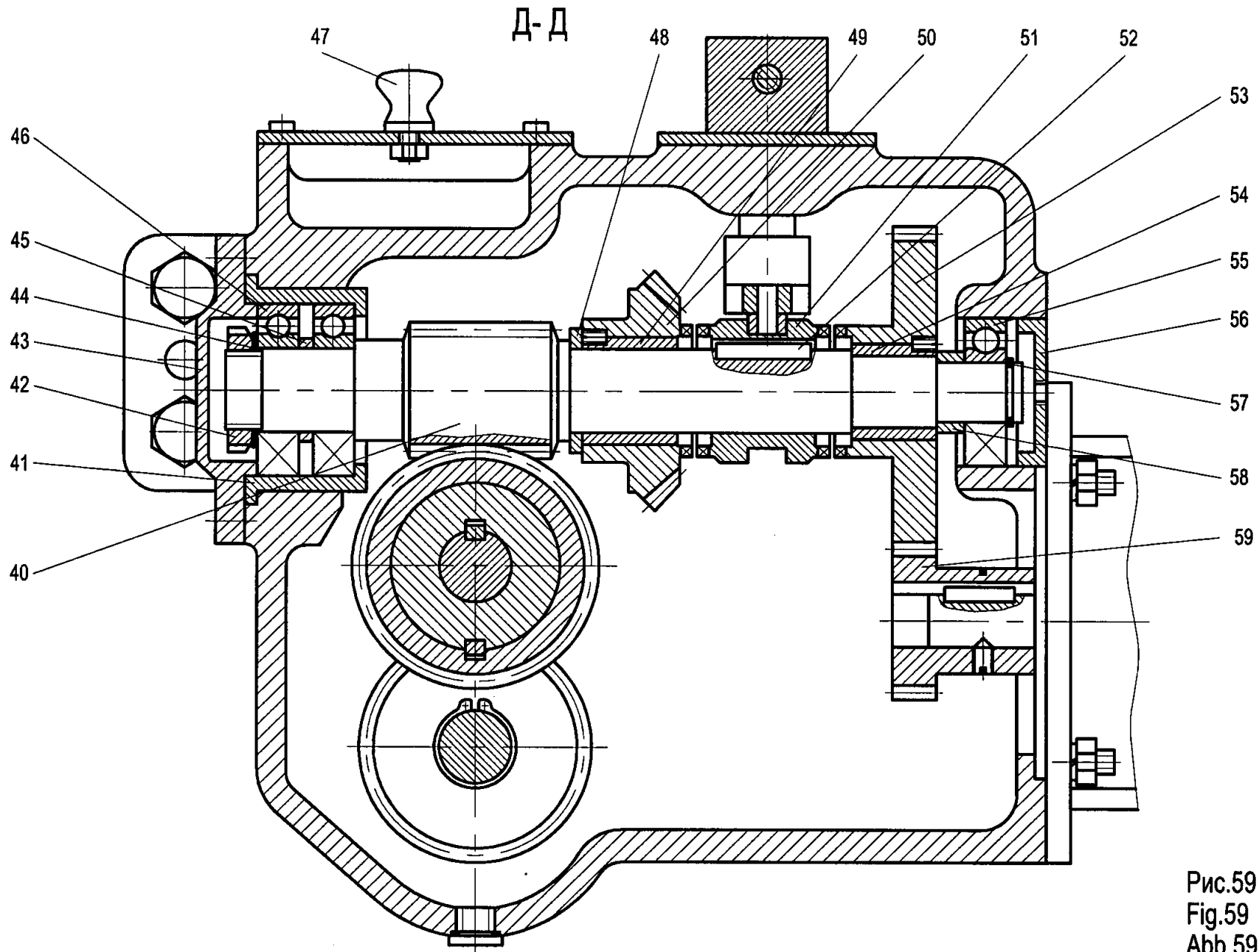


Рис.59
Fig.59
Abb.59
Fig.59

ПЕРЕЧЕНЬ ЧЕРТЕЖЕЙ БЫСТРОИЗНАШИВАЕМЫХ ДЕТАЛЕЙ
 LIST OF RAPIDLY WEARING PART DRAWINGS
 VERZEICHNIS DER SCHNELLVERSCHLEISSTEILE
 LISTE DE DESSINS DES PIECES SOUMISES A L'USURE RAPIDE

№ рис Fig.№ Abb.Nr. N du dessin	Обозначение Designation Bezeichnung Designation	Наименование Name Benennung Denomi-nation	Куда входит Unit Baug-ruppe Sousen-semble	Материал Material Werhstoff Matiere	Масса Mass Masse Masse
1	2	3	4	5	6
			БАБКА ПЕРЕДНЯЯ HEADSTOCK SPINDELSTOCK POUPEE FIXE		
1	165.02.128	Втулка Bushing Huelse Douille	Рис. 19 Лист 43 Поз. 70 Fig. 19 Sheet 43 Pos. 70 Abb. 19 Blatt 43 Pos. 70 Fig. 19 Feuille 43 Rep. 70	ЖГР1,2Д2,5Д Мо 0,75	0,67
2	165.02.403СБ	Втулка Bushing Huelse Douille	Рис. 19 Лист 43 Поз. 73 Fig. 19 Sheet 43 Pos. 73 Abb. 19 Blatt 43 Pos. 73 Fig. 19 Feuille 43 Rep. 73	1.Сталь 45 2. Бронза 1.Steel 45 2. Bronze 1.Stahl 45 2.Bronze 1.Acier 45 2. Bronze	12,306
3	165.02.410	Вал-колесо зубчатое Shaft-gear	Рис. 19 Лист 43 Поз. 76 Fig. 19 Sheet 43 Pos. 76	Сталь 40X Steel 40X	23,2

1	2	3	4	5	6
		Ritzelwelle	Abb. 19 Blatt 43 Pos. 76	Stahl 40X	
		Pignon arbre	Fig. 19 Feuille 43 Rep.76	Acier 40X	
4	1A64.02.348	Колесо зубчатое	Рис. 19 Лист 43 Поз. 165	Сталь 40X	5,31
		Gear	Fig. 19 Sheet 43 Pos. 165	Steel 40X	
		Zahnrad	Abb. 19 Blatt 43 Pos. 165	Stahl 40X	
		Roue dentee	Fig. 19 Feuille 43 Rep.165	Acier 40X	
5	165.02.001	Блок зубчатый	Рис. 19 Лист 43 Поз. 167		18,85
		Gear block	Fig. 19 Sheet 43 Pos. 167		
		Raederblock	Abb. 19 Blatt 43 Pos. 167		
		Train de roues dentees	Fig. 19 Feuille 43 Rep.167		
5.1	1A64.02.349	Колесо зубчатое	Рис. 19 Лист 43 Поз. 167	Сталь 40X	6,17
		Gear	Fig. 19 Sheet 43 Pos. 167	Steel 40X	
		Zahnrad	Abb. 19 Blatt 43 Pos. 167	Stahl 40X	
		Roue dentee	Fig. 19 Feuille 43 Rep.167	Acier 40X	
5.2	165.02.801	Колесо зубчатое	Рис. 19 Лист 43 Поз. 167	Сталь 40X	7,1

1	2	3	4	5	6
		Gear	Fig. 19 Sheet 43 Pos. 167	Steel 40X	
		Zahnrad	Abb. 19 Blatt 43 Pos. 167	Stahl 40X	
		Roue dentee	Fig. 19 Feuille 43 Rep.167	Acier 40X	
5.3	165.02.800	Колесо зубчатое	Рис. 19 Лист 43 Поз. 167	Сталь 40X	5,4
		Gear	Fig. 19 Sheet 43 Pos. 167	Steel 40X	
		Zahnrad	Abb. 19 Blatt 43 Pos. 167	Stahl 40X	
		Roue dentee	Fig. 19 Feuille 43 Rep.167	Acier 40X	
6	1A64.02.841	Колесо зубчатое	Рис. 19 Лист 43 Поз. 162	Сталь 40X	2,1
		Gear	Fig. 19 Sheet 43 Pos. 162	Steel 40X	
		Zahnrad	Abb. 19 Blatt 43 Pos. 162	Stahl 40X	
		Roue dentee	Fig. 19 Feuille 43 Rep.162	Acier 40X	
7	1A64.02.842	Колесо зубчатое	Рис. 19 Лист 43 Поз. 145	Сталь 40X	4,36
		Gear	Fig. 19 Sheet 43 Pos. 165	Steel 40X	
		Zahnrad	Abb. 19 Blatt 43 Pos. 165	Stahl 40X	
		Roue dentee	Fig. 19 Feuille 43 Rep.165	Acier 40X	

1	2	3	4	5	6
8	1A64.02.848	Колесо зубчатое	Рис. 19 Лист 43 Поз. 164	Сталь 40X	3,2
		Gear	Fig. 19 Sheet 43 Pos. 164	Steel 40X	
		Zahnrad	Abb. 19 Blatt 43 Pos. 164	Stahl 40X	
		Roue dentee	Fig. 19 Feuille 43 Rep.164	Acier 40X	
9	1A64.02.851	Колесо зубчатое	Рис. 19 Лист 43 Поз. 118	Сталь 40X	11,84
		Gear	Fig. 19 Sheet 43 Pos. 118	Steel 40X	
		Zahnrad	Abb. 19 Blatt 43 Pos. 118	Stahl 40X	
		Roue dentee	Fig. 19 Feuille 43 Rep.118	Acier 40X	
10	1A64.02.853	Колесо зубчатое	Рис. 19 Лист 43 Поз. 134	Сталь 40X	3,52
		Gear	Fig. 19 Sheet 43 Pos. 134	Steel 40X	
		Zahnrad	Abb. 19 Blatt 43 Pos. 134	Stahl 40X	
		Roue dentee	Fig. 19 Feuille 43 Rep.134	Acier 40X	
11	1A64.02.889	Фланец	Рис. 19 Лист 43 Поз. 152	Сталь 45	5,61
		Flange	Fig. 19 Sheet 43 Pos. 152	Steel 45	
		Flansch	Abb. 19 Blatt 43 Pos. 152	Stahl 45	

1	2	3	4	5	6
		Bride	Fig. 19 Feuille 43 Rep.159	Acier 45	
			БАБКА ЗАДНЯЯ TAILSTOCK REITSTOCK CONTRE-POUREE		
12	1Н65.30.024	Гайка	Рис. 32 Лист 70 Поз. 37	Антифрикционный чугун	5,8
		Nut	Fig. 32 Sheet 70 Pos. 37	Bearing cast iron	
		Mutter	Abb. 32 Blatt 70 Pos. 37	Antifriktionusseisen	
		Ecrou	Fig. 32 Feuille 70 Rep. 37	Fonte antifriction	
			СУППОРТ CARRIAGE SUPPORT SUPPORT		
13	1Н65.40.100	Полугайка	Рис. 28 Лист 59 Поз. 55	Бронза	0,34
		Hulf-nut	Fig. 28 Sheet 59 Pos. 55	Bronze	
		Halbmutter	Abb. 28 Blatt 59 Pos. 55	Bronze	
		Demi-ecrou	Fig. 28 Feuille 59 Rep. 55	Bronze	
14	1Н65.40.101	Полугайка	Рис. 28 Лист 59 Поз. 56	Бронза	0,47
		Hulf-nut	Fig. 28 Sheet 59 Pos. 56	Bronze	

1	2	3	4	5	6
		Halbmutter	Abb. 28 Blatt 59 Pos. 56	Bronze	
		Demi-ecrou	Fig. 28 Feuille 59 Rep. 56	Bronze	
15	1H65.40.026	Втулка	Рис. 28 Лист 59 Поз. 35	Антифрикционный чугун	0,26
		Bushing	Fig. 28 Sheet 59 Pos. 35	Bearing cast iron	
		Huelse	Abb. 28 Blatt 59 Pos. 35	Antifriktiongusseisen	
		Douille	Fig. 28 Feuille 59 Rep.35	Fonte antifriction	
16	1A64.04.184	Втулка	Рис. 29 Лист 60 Поз. 66	Сталь 45	0,143
		Bushing	Fig. 29 Sheet 60 Pos. 66	Steel 45	
		Huelse	Abb. 29 Blatt 60 Pos. 66	Stahl 45	
		Douille	Fig. 29 Feuille 60 Rep.66	Acier 45	
17	1H65.40.173	Винт	Рис. 28 Лист 59 Поз. 27	Сталь 40X	0,3
		Screw	Fig. 28 Sheet 59 Pos. 27	Steel 40X	
		Schraube	Abb. 28 Blatt 59 Pos. 27	Stahl 40X	
		Vis	Fig. 28 Feuille 59 Rep.27	Acier 40X	

1	2	3	4	5	6
КОЛЕСА ЗУБЧАТЫЕ СМЕННЫЕ CHANGE GEARS WECHSELRAEDER ROUES DENTEES AMOVIBLES					
18	1Н65.08.021	Втулка	Рис. 12 Лист 27 Поз. 12	Антифрикционный чугун	0,4
		Bushing	Fig. 12 Sheet 27 Pos. 12	Bearing cast iron	
		Huelse	Abb. 12 Blatt 27 Pos. 12	Antifriktiongusseisen	
		Douille	Fig. 12 Feuille 27 Rep.12	Fonte antifriction	
19	164.08.025	Втулка	Рис. 12 Лист 27 Поз. 7	Антифрикционный чугун	0,45
		Bushing	Fig. 12 Sheet 27 Pos. 7	Bearing cast iron	
		Huelse	Abb. 12 Blatt 27 Pos. 7	Antifriktiongusseisen	
		Douille	Fig. 12 Feuille 27 Rep.7	Fonte antifriction	
КАРЕТКА CARRIAGE SCHLITTEN TRAINARD					
20	1Н65.50.026	Втулка	Рис. 36 Лист 80 Поз. 62	Антифрикционный чугун	0,3
		Bushing	Fig. 36 Sheet 80 Pos. 62	Bearing cast iron	
		Huelse	Abb. 36 Blatt 80 Pos. 62	Antifriktiongusseisen	

1	2	3	4	5	6
		Douille	Fig. 36 Feuille 80	Fonte antifriction	
21	1H65.50.027	Втулка	Rep.62 Рис. 37 Лист 81 Поз. 95	Антифрикционный чугун	0,3
		Bushing	Fig. 37 Sheet 81 Pos. 95	Bearing cast iron	
		Huelse	Abb. 37 Blatt 81 Pos. 95	Antifriktionusseisen	
		Douille	Fig. 37 Feuille 81 Rep.95	Fonte antifriction	
22	1H65.50.029	Втулка	Рис. 36 Лист 80 Поз. 74	Антифрикционный чугун	0,39
		Bushing	Fig. 36 Sheet 80 Pos. 74	Bearing cast iron	
		Huelse	Abb. 36 Blatt 80 Pos. 74	Antifriktionusseisen	
		Douille	Fig. 36 Feuille 80 Rep.74	Fonte antifriction	
23	164.50.023	Втулка	Рис. 37 Лист 81 Поз. 83	Антифрикционный чугун	0,179
		Bushing	Fig. 37 Sheet 81 Pos. 83	Bearing cast iron	
		Huelse	Abb. 37 Blatt 81 Pos. 83	Antifriktionusseisen	
		Douille	Fig. 37 Feuille 81 Rep.83	Fonte antifriction	
24	1A64.05.031	Втулка	Рис. 36 Лист 80 Поз. 57	Антифрикционный чугун	0,22
		Bushing	Fig. 36 Sheet 80 Pos. 57	Bearing cast iron	

1	2	3	4	5	6
		Huelse	Abb. 36 Blatt 80	Antifriktiongusseisen	
		Douille	Pos. 57 Fig. 36 Feuille 80	Fonte antifriction	
25	1H65.50.025	Втулка	Rep.57 Рис. 37 Лист 81	Антифрикционный чугун	0,26
		Bushing	Поз. 78 Fig. 37 Sheet 81	Bearing cast iron	
		Huelse	Pos. 78 Abb. 37 Blatt 81	Antifriktiongusseisen	
		Douille	Pos. 78 Fig. 37 Feuille 81	Fonte antifriction	
26	1A64.05.186	Пластика	Rep.78 Рис. 35 Лист 79	Лента 1П-ВТ-Д-С- -0,12Х25 ГОСТ 21966-76	0,0014
		Plate	Поз. 15 Fig. 35 Sheet 79	Band 1П-ВТ-Д-С- -0,12Х25 GOST 21966-76	
		Platte	Pos. 15 Abb. 35 Blatt 79	Streifen 1П-ВТ-Д-С- -0,12Х25 GOST 21966-76	
		Plaquette	Pos. 15 Fig. 35 Feuille 79	Bande 1П-ВТ-Д-С- -0,12Х25 GOST 21966-76	
27	1A64.05.188	Пластика	Rep.15 Рис. 35 Лист 79	Лента 1П-ВТ-Д-С- -0,12Х25 ГОСТ 21966-76	0,0005
		Plate	Поз. 3 Fig. 35 Sheet 79	Band 1П-ВТ-Д-С- -0,12Х25 GOST 21966-76	
		Platte	Pos. 3 Abb. 35 Blatt 79	Streifen 1П-ВТ-Д-С- -0,12Х25 GOST 21966-76	
		Plaquette	Pos. 3 Fig. 35 Feuille 79	Bande 1П-ВТ-Д-С- -0,12Х25 GOST 21966-76	
28	1A64.05.190	Пластика	Rep.3 Рис. 35 Лист 79	Лента 1П-ВТ-Д-С- -0,12Х25 ГОСТ 21966-76	0,001
			Поз. 11		

1	2	3	4	5	6
		Plate	Fig. 35 Sheet 79 Pos. 11	Band 1П-ВТ-Д-С- -0,12Х25 GOST 21966-76	
		Platte	Abb. 35 Blatt 79 Pos. 11	Streifen1П-ВТ-Д-С- -0,12Х25 GOST 21966-76	
		Plaque	Fig. 35 Feuille 79 Rep.11	Bande 1П-ВТ-Д-С- -0,12Х25 GOST 21966-76	
29	1А64.05.191	Пластишка	Рис. 35 Лист 79 Поз. 6	Лента 1П-ВТ-Д-С- -0,12Х25 ГОСТ 21966-76	0,001
		Plate	Fig. 35 Sheet 79 Pos. 6	Band 1П-ВТ-Д-С- -0,12Х25 GOST 21966-76	
		Platte	Abb. 35 Blatt 79 Pos. 6	Streifen1П-ВТ-Д-С- -0,12Х25 GOST 21966-76	
		Plaque	Fig. 35 Feuille 79 Rep.6	Bande 1П-ВТ-Д-С- -0,12Х25 GOST 21966-76	
30	1М63Б.40.102	Втулка	Рис. 37 Лист 81 Поз. 88	ЖГР1,2Д2,5Д Мо 0,75	0,015
		Bushing	Fig. 37 Sheet 81 Pos. 88		
		Huelse	Abb. 37 Blatt 81 Pos. 88		
		Douille	Fig. 37 Feuille 81 Rep.88		
			ФАРТУК APRON SCHLOSSPLATTE TABLIER		
31	1Н65.60.170	Колесо зубчатое-муфта	Рис. 42 Лист 95 Поз. 125	Сталь 20Х	8,28
		Gear-clutch	Fig. 42 Sheet 95 Pos. 125	Steel 20X	

1	2	3	4	5	6
		Zahn rad-kupplung	Abb. 45 Blatt 95 Pos. 125	Stahl 20X	
		Engrenageembrayege	Fig. 45 Feuille 95 Rep.125	Acier 20X	
32	1M64.60.102	Гайка	Рис. 43 Лист 96 Поз. 178	Бронза	3,5
		Nut	Fig. 43 Sheet 96 Pos. 178	Bronze	
		Mutter	Abb. 43 Blatt 96 Pos. 178	Bronze	
		Ecrou	Fig. 43 Feuille 96 Rep. 178	Bronze	
33	1M64.60.150CB	Втулка	Рис. 42 Лист 95 Поз. 135	1.Сталь 20 2. Бронза	1,2
		Bushing	Fig. 42 Sheet 95 Pos.135	1.Steel 20 2. Bronze	
		Huelse	Abb. 42 Blatt 95 Pos. 135	1.Stahl 20 2.Bronze	
		Douille	Fig. 42 Feuille 95 Rep.135	1.Acier 20 2. Bronze	
34	1M64.60.151CB	Втулка	Рис. 42 Лист 95 Поз. 124	1.Сталь 20 2. Бронза	0,87
		Bushing	Fig. 42 Sheet 95 Pos.124	1.Steel 20 2. Bronze	
		Huelse	Abb. 42 Blatt 95 Pos. 124	1.Stahl 20 2.Bronze	
		Douille	Fig. 42 Feuille 95 Rep.124	1.Acier 20 2. Bronze	
35	1H65.60.102	Втулка	Рис. 42 Лист 95 Поз. 139	ЖГР1,2Д2,5Д Мо 0,75	0,14

1	2	3	4	5	6
		Bushing	Fig. 42 Sheet 95 Pos. 139		
		Huelse	Abb. 42 Blatt 95 Pos. 139		
		Douille	Fig. 42 Feuille 95 Rep.139		
36	1M64.60.159	Звездочка	Рис. 42 Лист 95 Поз. 128	Сталь Шx15	1,815
		Sprocket	Fig. 42 Sheet 95 Pos. 128	Steel Шx15	
		Sternrad	Abb. 42 Blatt 95 Pos. 128	Stahl Шx15	
		Pignon a chaine	Fig. 42 Feuille 95 Rep.128	Acier Шx15	
37	1H65.60.104	Втулка	Рис. 42 Лист 95 Поз. 121	ЖГР1,2Д2,5Д Мо 0,75	0,65
		Bushing	Fig. 42 Sheet 95 Pos. 121		
		Huelse	Abb. 42 Blatt 95 Pos. 121		
		Douille	Fig. 42 Feuille 95 Rep.121		
38	1A64.06.192СБ	Втулка	Рис. 40 Лист 93 Поз. 30	1.Сталь 20 2. Бронза	0,45
		Bushing	Fig. 40 Sheet 93 Pos.30	1.Steel 20 2. Bronze	
		Huelse	Abb. 40 Blatt 93 Pos. 30	1.Stahl 20 2.Bronze	
		Douille	Fig. 40 Feuille 93 Rep.30	1.Acier 20 2. Bronze	

1	2	3	4	5	6
39	1A64.06.387СБ	Втулка	Рис. 40 Лист 93 Поз. 42	1.Сталь 20 2. Бронза	0,45
		Bushing	Fig. 40 Sheet 93 Pos.42	1.Steel 20 2. Bronze	
		Huelse	Abb. 40 Blatt 93 Pos. 42	1.Stahl 20 2.Bronze	
		Douille	Fig. 40 Feuille 93 Rep.42	1.Acier 20 2. Bronze	
40	164.07.285	Ролик	Рис. 42 Лист 95 Поз. 126 Fig. 42 Sheet 95 Pos. 126 Abb. 42 Blatt 95 Pos. 126 Fig. 42 Feuille 95 Rep.126	Сталь 45 Steel 45 Stahl 45 Acier 45	0,061
41	164.07.286	Стаканчик	Рис. 43 Лист 96 Поз. 196	Сталь 45	0,008
		Sleeve	Fig. 43 Sheet 96 Pos. 196	Steel 45	
		Huelse	Abb. 43 Blatt 96 Pos. 196	Stahl 45	
		Fourreau	Fig. 43 Feuille 96 Rep. 196	Acier 45	
ЛЮНЕТ ПОДВИЖНЫЙ FOLLOW REST MITGEHENDER SETZSTOCK LUNETTE A SUIVRE					
42	165.10.025	Сухарь	Рис. 26 Лист 52 Поз. 8	Чугун Сч 45	0,70

1	2	3	4	5	6
		Slide block	Fig. 26 Sheet 52 Pos. 8	Iron Сч 45	
		Gleitstein	Abb. 26 Blatt 52 Pos. 8	Roheisen Сч45	
		Taquet	Fig. 26 Feuille 52 Rep. 8	Fonte Сч 45	
43	1A64.10.022	Сухарь	Рис. 26 Лист 52 Поз. 7	Чугун Сч 45	1,43
		Slide block	Fig. 26 Sheet 52 Pos. 7	Iron Сч 45	
		Gleitstein	Abb. 26 Blatt 52 Pos. 7	Roheisen Сч45	
		Taquet	Fig. 26 Feuille 52 Rep. 7	Fonte Сч 45	
			СТАНИНА BED BETT BANC		
44	1M65-5.12.023	Вкладыш	Рис. 5 Лист 10 Поз. 43	Антифрикционный чугун	1,49
		Insert	Fig. 5 Sheet 10 Pos. 43	Bearing cast iron	
		Einsatzstueck	Abb. 5 Blatt 10 Pos. 43	Antifriktiongusseisen	
		Coussinet	Fig. 5 Feuille 10 Rep. 43	Fonte antifriction	
45	1M65-5.12.024	Вкладыш	Рис. 5 Лист 10 Поз. 41	Антифрикционный чугун	1,24

1	2	3	4	5	6
		Insert	Fig. 5 Sheet 10 Pos. 41	Bearing cast iron	
		Einsatzstueck	Abb. 5 Blatt 10 Pos. 41	Antifriktionusseisen	
		Coussinet	Fig. 5 Feuille 10 Rep. 41	Fonte antifriction	

165.02.128

Rz40 (✓)

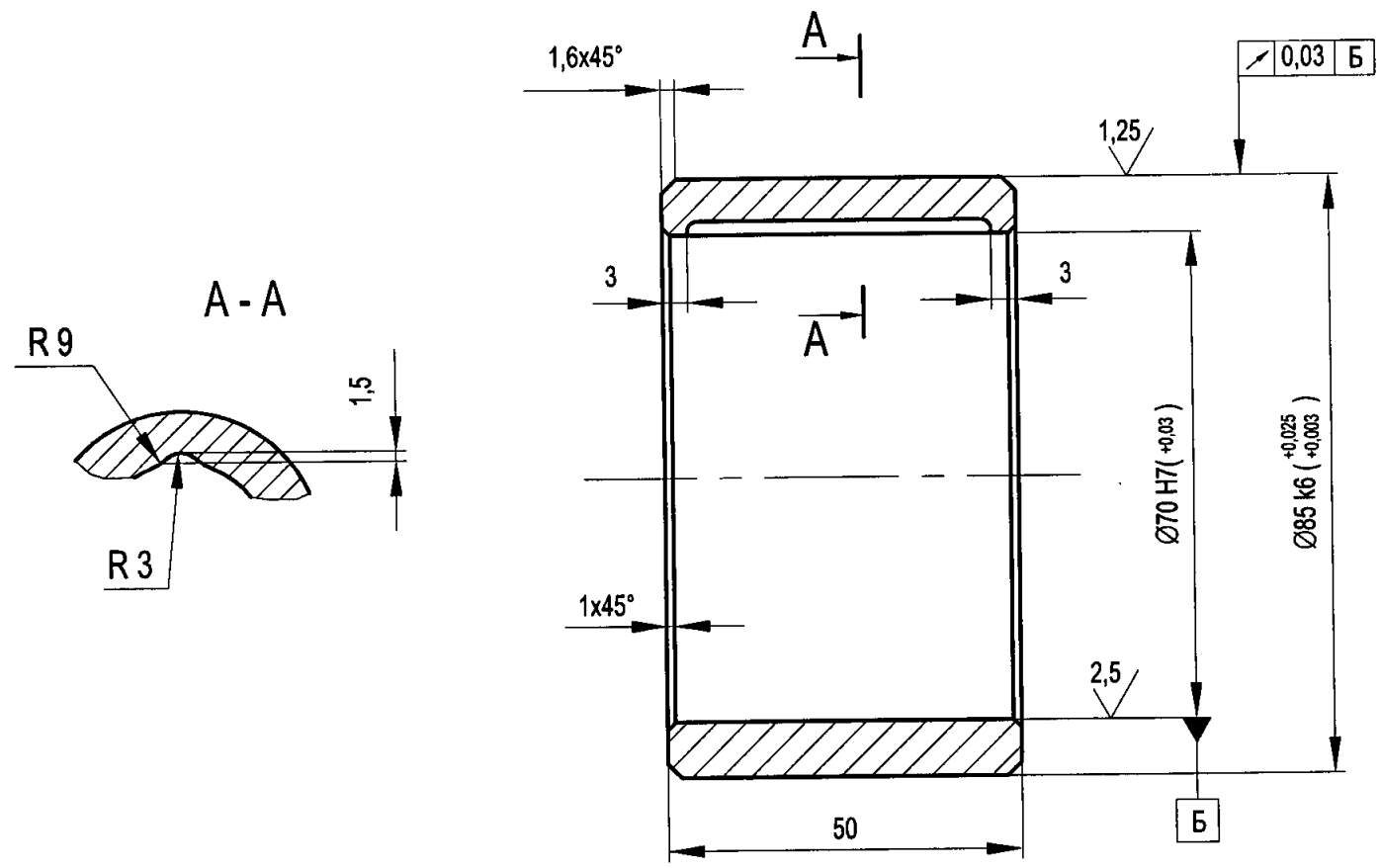


Рис.1
Fig.1
Abb.1
Fig.1