

1	2	3	4
KK3	РТТ-111	Реле тепловое 2,6 А (380... 500 В)	Thermal relay I=2,6 A (380...500 В) Thermorelais I=2,6 A (380...500 В) Relais thermique I=2,6 A (380...500 В)
K4	РП21- 004УХЛ4 с розеткой РП21-2УХЛ4	Реле проме- жуточное	Relay Relais Relais
TV1	ОСМ1-0,4	Трансформатор понижающий U1/110/29/24В 400ВА (U1=220...500В)	Step-down transformer U1/110/29/24В 400VA (U1=220...500В) Abwaertstransformator U1/110/29/24В 400VA (U1=220...500В) Transformateur abaisseur U1/110/29/24В 400VA (U1=220...500В)
TA1	ТК-20	Трансформатор тока 50/5А (380...500В) 100/5А (220... 240 В)	Transformer 50/5А (380...500В) 100/5А (220...240 В) Stromwandler 50/5А (380...500В) 100/5А (220...240 В) Transformateur du courant 50/5А (380...500В) 100/5А (220...240 В)
SA1	ТП1-2	Переключатель	Switch Schalter Commutateur

1	2	3	4
SA4	П2Т-1	Переключатель	Switch Schalter Commutateur
SA3	ПК12-21Д- 822-54	Крестовый переключатель на 4 положения	Cross-type switch per 4 positions Kreuzschalter fuer 4 Stellungen Commutateur de croix pour 4 position
SQ1	ВПК-2010	Конечный выключатель	Limit switch Endschalter Interrupteur de fin de Course
SB1, SB2	КЕ-201	Выключатель кнопочный исп.5, толка- тель красный	Control button ver- sion 5, red pusher Druckknopf Ausf, 5 rot Buton de commande version 5, poussoir rouge
SB3, SB4	КЕ-181	Выключатель кнопочный исп.5, толка- тель красный	Control button ver- sion 5, red pusher Druckknopf Ausf, 5 rot Buton de commande version 5, poussoir rouge
SB5...S B11	КЕ-181	Выключатель кнопочный исп.4, толка- тель черный	Control button ver- sion 4, black pusher Druckknopf Ausf, 4 schwarz
			Buton de commande version 4, poussoir noir

1	2	3	4
PA1	Э8030	Амперметр 50/5A (380... 500 В) 100/5A (220... 240 В)	Ammeter 50/5A (380...500 В) 100/5A (220...240 В) Ampermeter 50/5A (380...500 В) 100/5A (220...240 В) Amperemetre 50/5A (380...500 В) 100/5A (220...240 В)
EL1	M024-60	Лампа электрическая	El. lamp Lampe Lampe électrique
HL1	MН26-012-1	Лампа	El. lamp Lampe Lampe électrique
R1...R4	MTE-2	Резистор 330 Ом	Resistor 330 Ohm Widerstand 330 Ohm Résistance 330 Ohms
R6	ПЭВР-50	Резистор 24 Ом	Resistor 24 Ohm Widerstand 24 Ohm Résistance 24 Ohms
VD1... VD4	Д247	Диод	Diode Diode Diode
VD5... VD10	Д226Б	Диод	Diode Diode Diode
YC1... YC4	Э11М 102-1А	Муфта электромагнитная	Electromagnetic clutch Elektromagnetische Kupplung Embrayage Électromagnétique

1	2	3	4
YC5	ЭТМ136-1А	Муфта электромагнитная	Electromagnetic clutch Elektromagnetische Kupplung Embrayage électromagnétique

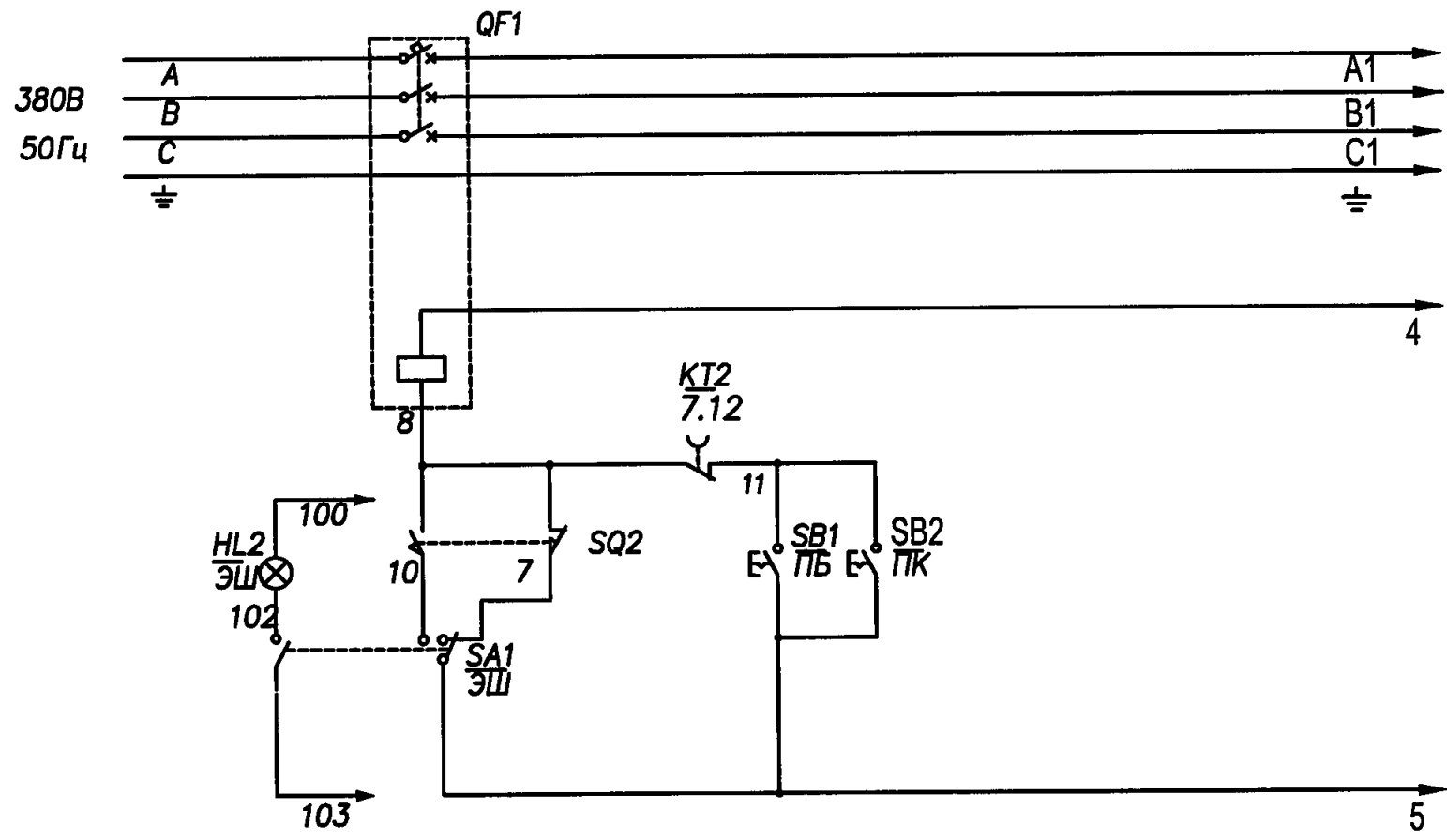


Схема электрическая принципиальная (рис. 45)
Key electrical diagram (fig. 45)
Stromlanfplan (add. 45)
Schema électrique de principe (fig. 45)

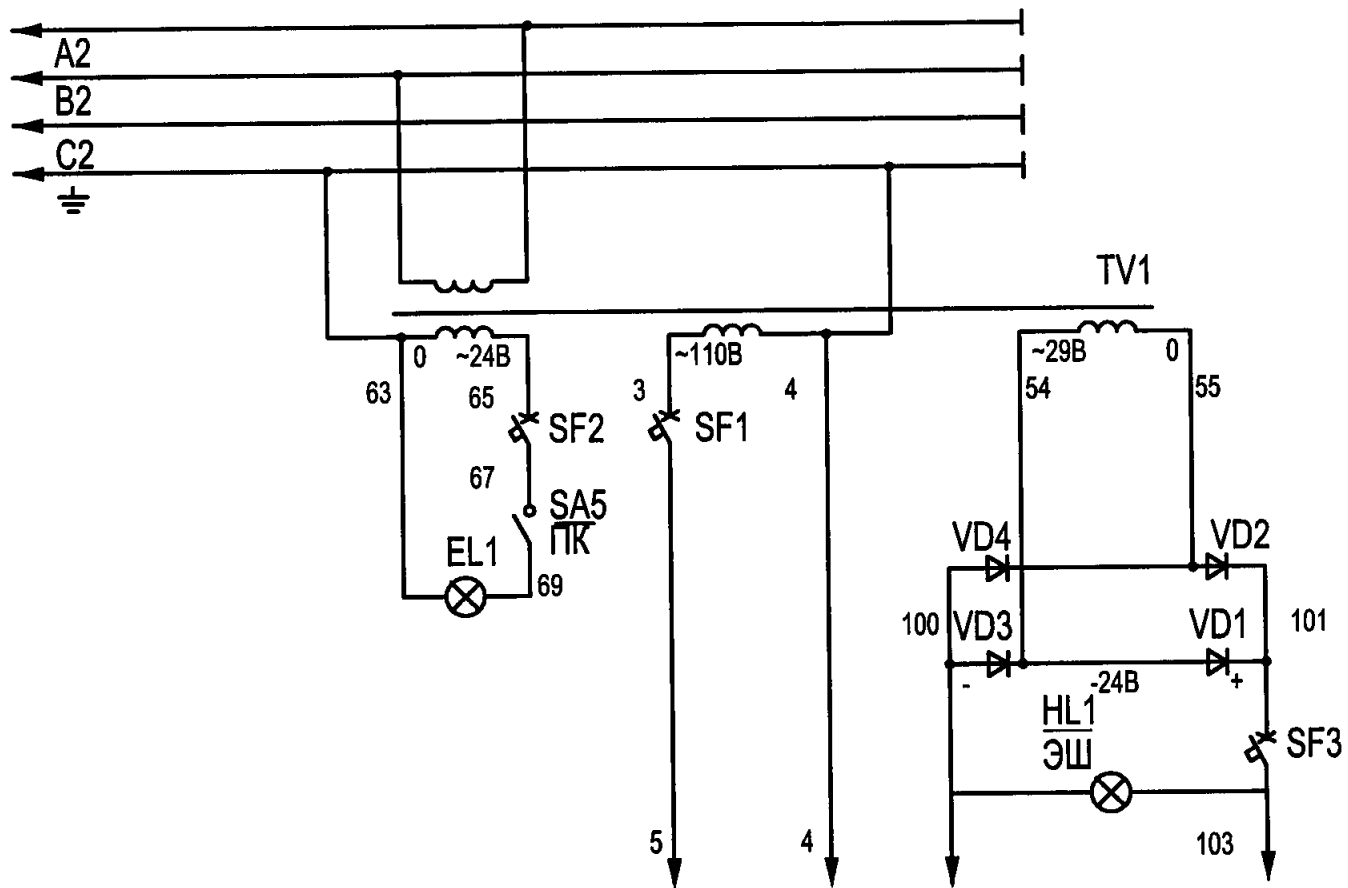


Рис. 46
 Fig. 46
 Add. 46
 Fig. 46

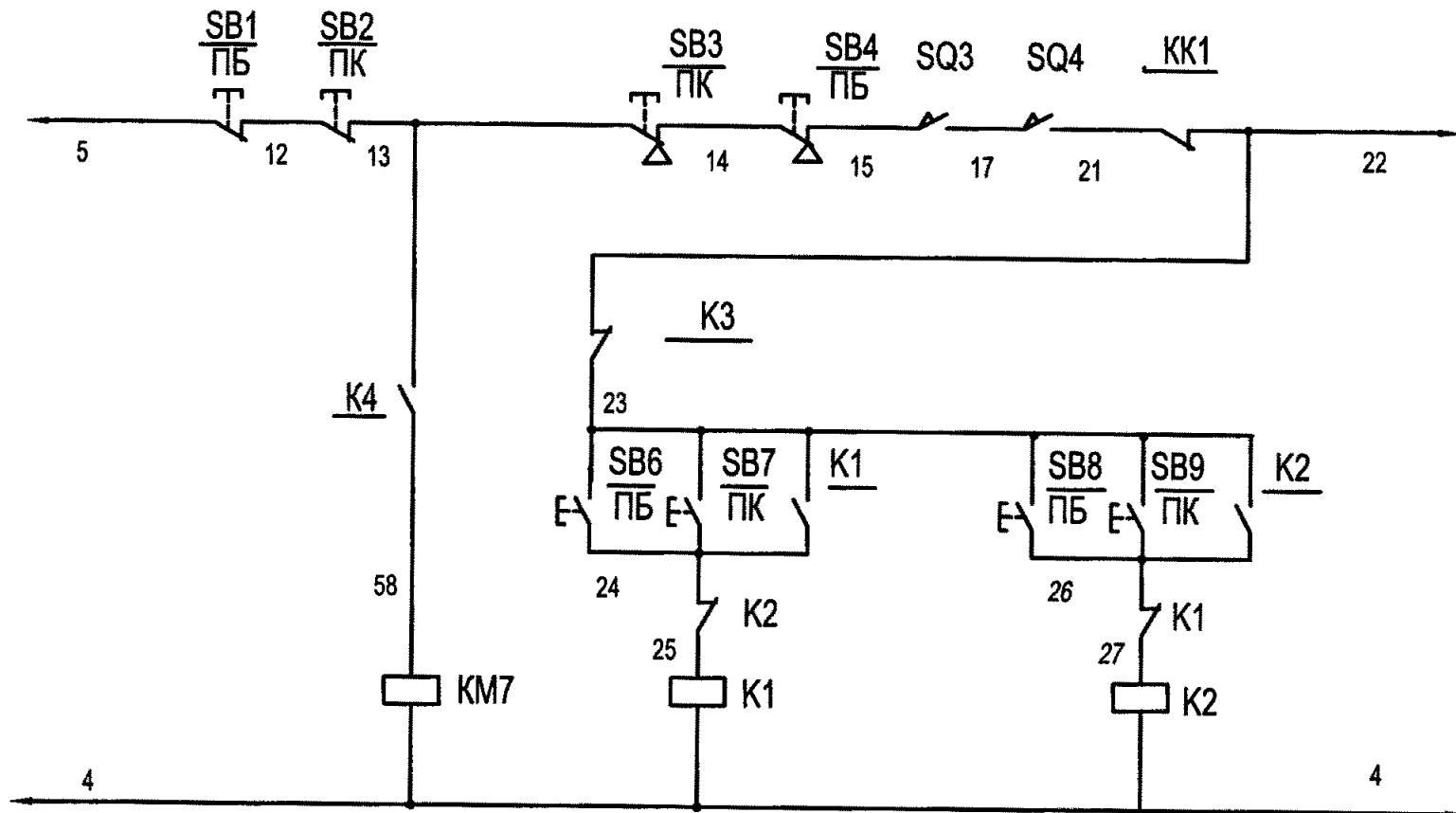


Рис. 47
 Fig. 47
 Add. 47
 Fig. 47

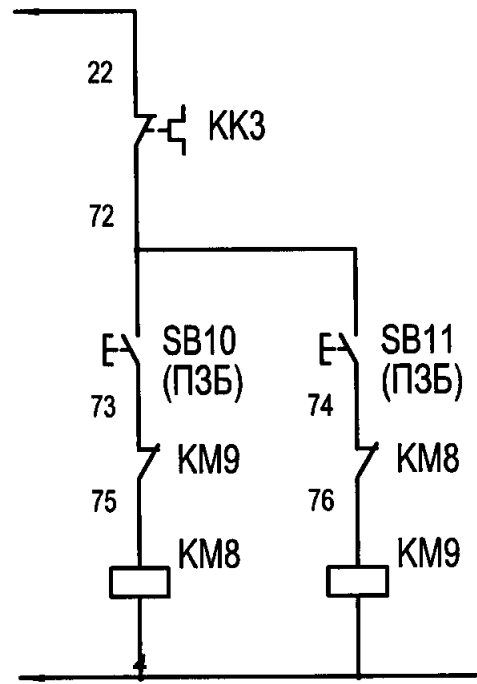
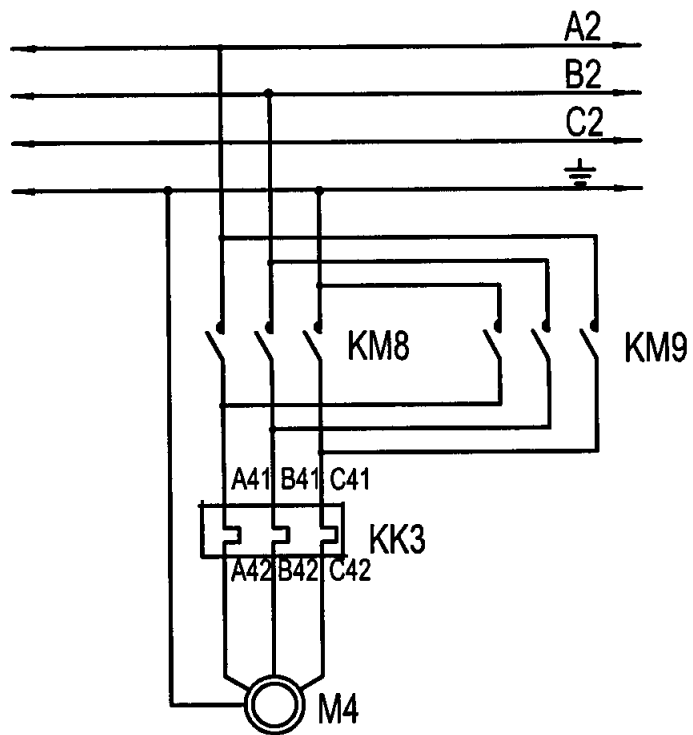


Рис. 48
 Fig. 48
 Add. 48
 Fig. 48

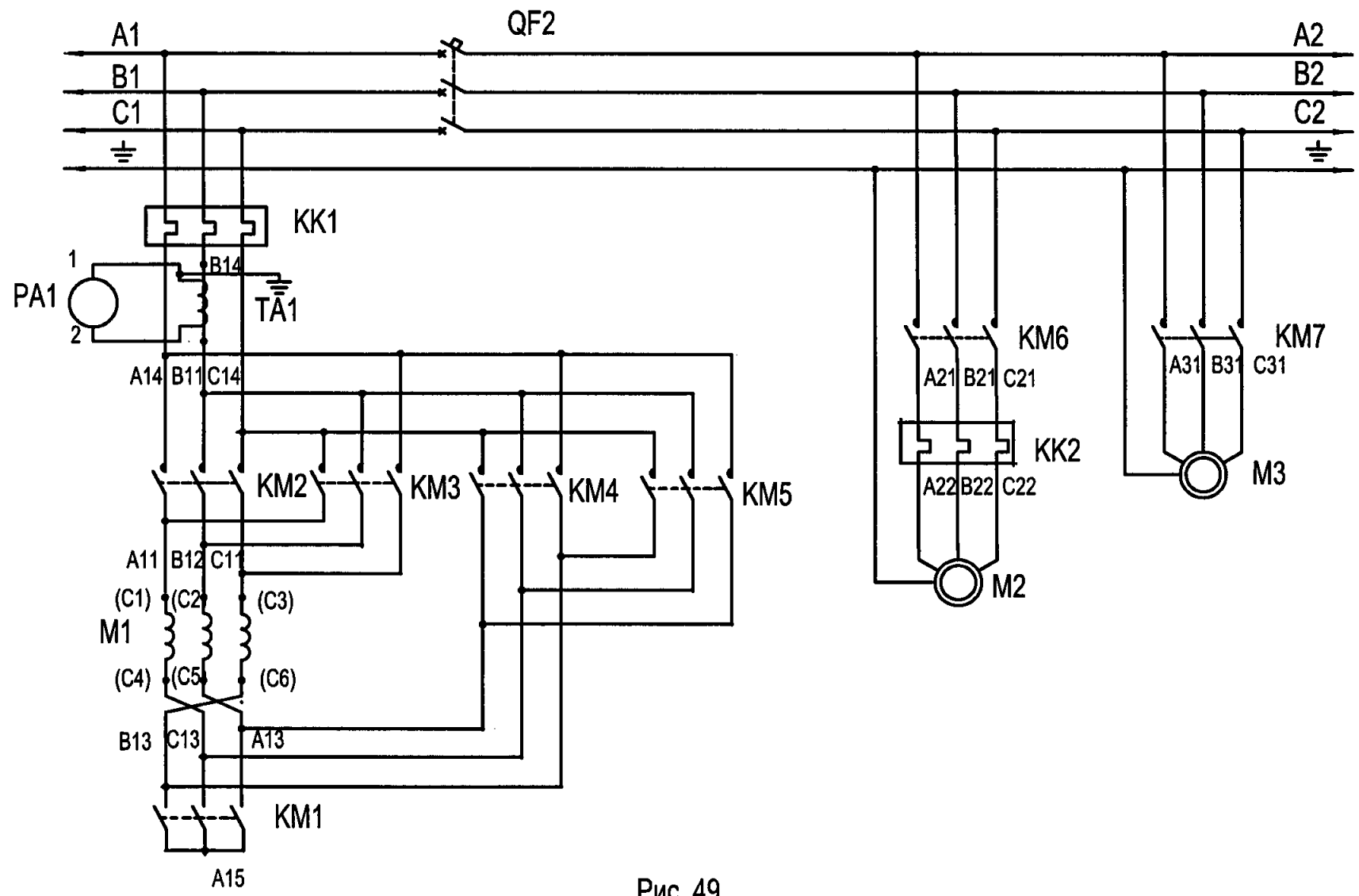


Рис. 49
Fig. 49
Add. 49
Fig. 49

Диаграмма работы переключателя SA4

Поло- жение	Опера- ция	Маркировка контактов			
		111-113	112-114	111-114	112-113
I		-	-	+	+
O		-	-	-	-
II		+	+	-	-

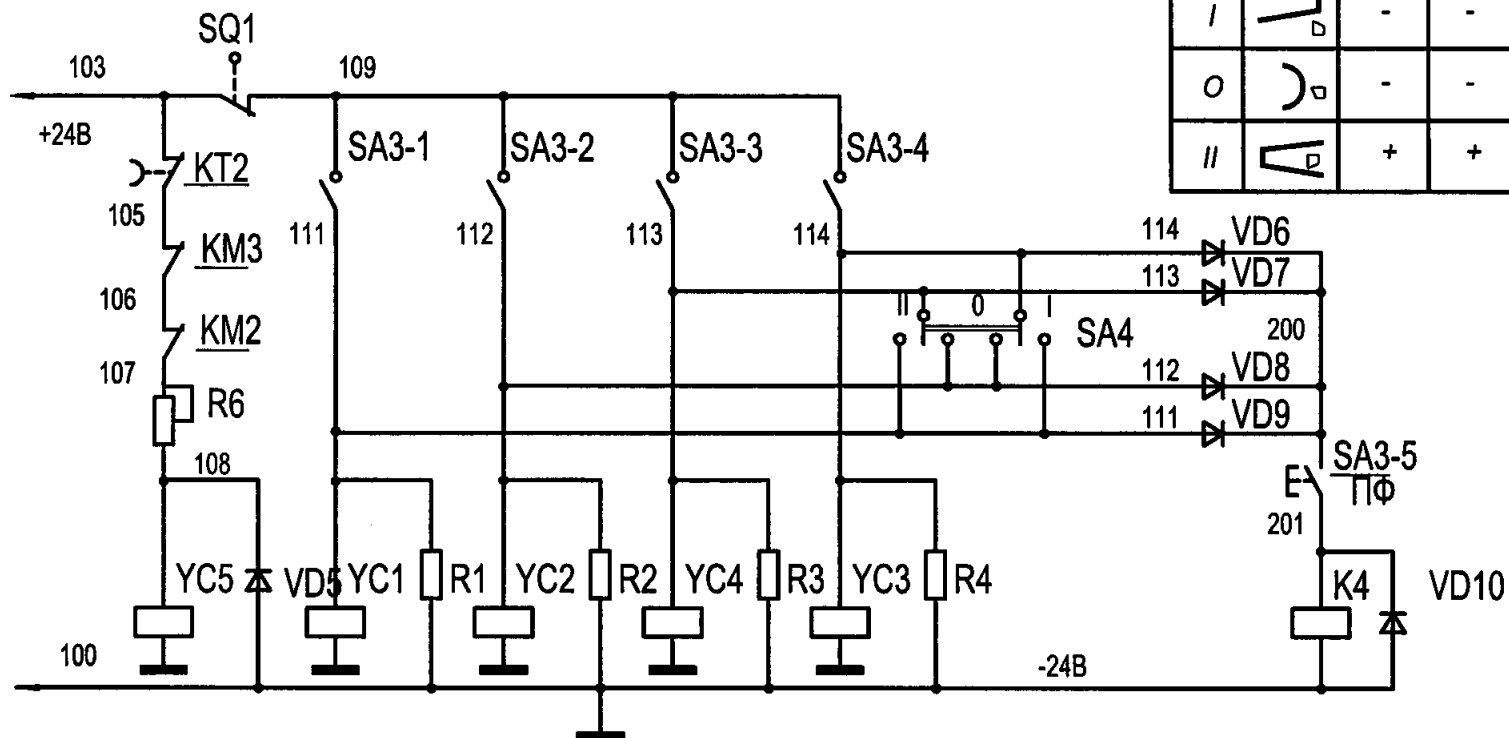


Рис. 50
Fig. 50
Add. 50
Fig. 50

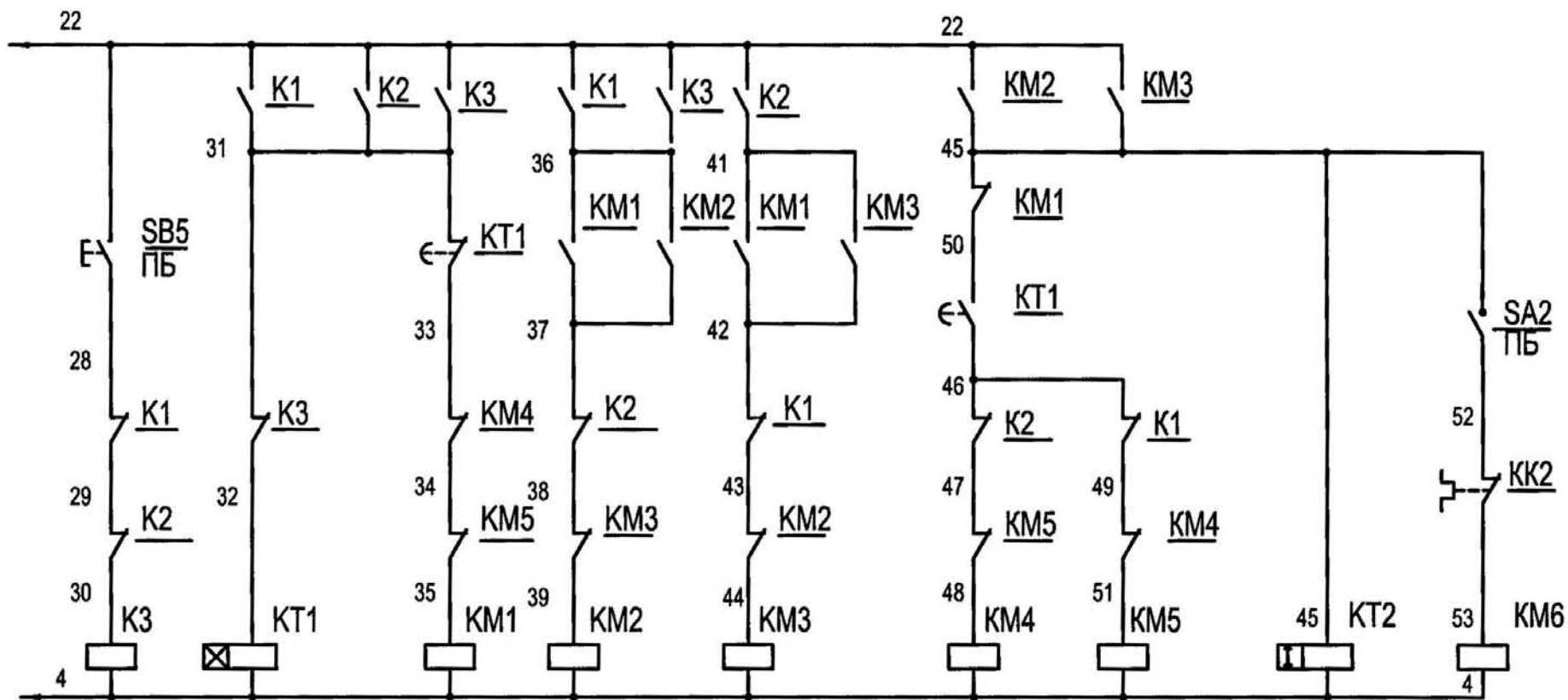


Рис. 51
 Fig. 51
 Add. 51
 Fig. 51

БАБКА ЗАДНЯЯ (Рис. 52-55)
TEILSTOCK (Fig. 52-55)
REITSTOCK (Abb. 52-55)
CONTRE-POUPEE (Fig. 52-55)

№ позиции на рис. Position No in Fig. Pos. Nr. In Abb. Repère sur le dessin	Обозначение Designation Bezeichnung Désignation	Наименование	Name Benennung Dénomination
1	2	3	4
1	1658.03.182	Планка	Strip Leiste Planche
2	PT11712.30Э.150	Болт	Bolt Bolzen Boulon
3	PT117-5.30.020	Мостик	Bridge Bruecke Pont
4	PT11712.30Э.151	Болт	Bolt Bolzen Boulon
5	ГОСТ 7872-89	Подшипник 8224	Bearing Lager Palier
6	1658.03.172	Проставок	Spacer Zwischenstueck Pièce intercalaire
7	ГОСТ 7634-75	Подшипник 5-3182124	Bearing Lager Palier
8	ОСТ2 К79-1-80	Проставка 6x3	Spacer Abstandsring Pièce intermediaire
9	ГОСТ 13214-79	Центр Морзе 6 7032-0043	Centre Koernerspitze Pointe
10	1Н65.30.151	Шпиндель	Spindle Spindel Broche

1	2	3	4
11	1658.03.196	Гайка	Nut Mutter Ecrou
12	1658.03.166	Гайка	Nut Mutter Ecrou
13	ГОСТ 7872-89	Подшипник 8126	Bearing Lager Palier
14	1658.03.042	Корпус	Housing Gehauese Carter
15*	1658.03.209	Пинопль	Quill Pinole Fourreau
16	ГОСТ 8338-75	Подшипник 215	Bearing Lager Palier
17	1658.03.201	Колесо зубчатое	Gear Zahnrad Roue dentée
18	ГОСТ 13942-68	Кольцо Б72	Ring Ring Bague
19	1658.03.181	Вилка	Fork Gabel Fourche
20	1658.03.180	Муфта	Clutch Kupplung Embravage
21	1658.03.211	Шпонка закладная	Inserted key Einlegkeil Clavette
22	1658.03.207	Муфта зубчатая	Toothed clutch Zahnkupplung Manchon à dents
23	СТП С98-500-78	Пробка М24x1,5	Plug Stopfen Bouchon
24	ГОСТ 9833-73	Кольцо 024-030-36	Ring Ring Bague

1	2	3	4
25	1658.03.160A	Шпонка	Key Passfeder Clavette
26	1658.03.041	Гайка	Nut Mutter Ecrou
27	1658.03.214	Винт	Screw Schraube Vis
28	ГОСТ 8338-75	Подшипник 212	Bearing Lager Palier
29	165.03.033	Колесо червячное	Worm gear Schneckenrad Roue à vis sans
30	ГОСТ 23360-78	Шпонка 12x8x50	Key Passfeder Clavette
31	ГОСТ 7872-89	Подшипник 8212	Bearing Lager Palier
32	1658.03.022A	Корпус редуктора	Gearbox housing Getriebegehäuse Corps du réducteur
33	ГОСТ 831-75	Подшипник 46210	Bearing Lager Palier
34	ГОСТ 23360-78	Шпонка 12x8x50	Key Passfeder Clavette
35	1A64.03.027Б	Маховик	Handwheel Handrad Volant
36	1A64.03.283	Таблица	Index plate Schild Tableau
37	ОСТ2 К79-1-80	Проставка 7,5x3	Spacer Abstandsring Pièce intermédiaire

1	2	3	4
38	1658.03.157	Толкатель	Pusher Stosstange Poussoir
39	1658.03.175A	Гайка	Nut Mutter Ecrou
40	ГОСТ 6308-71 ОСТ2 А51-1-72	Кольцо ПС110-89-8,5	Ring Ring Bague
41	1658.03.024A	Крышка редуктора	Gearbox cover Getriebedeckel Couvercle du réducteur
42	СТП Д61-500-76	Ручка 2-118x20-1	Handle Handgriff Poignée
43	1658.03.177A	Винт	Screw Schraube Vis
44	СТП Д71-500-75	Крышка	Cover Deckel Couvercle
45	1658.03.162	Планка	Strip Leiste Planche
46	1658.03.178	Планка	Strip Leiste Planche
47	1A64.03.029	Гайка	Nut Mutter Ecrou
48	1A64.03.180	Шпонка	Key Passfeder Clavette
49	ГОСТ 19853-74	Масленка 3.2.2	Lubricator Oeler Graisseur
50	1A64.03.169	Винт	Screw Schraube Vis
51	1658.03.027	Заглушка	Plug Pfropfen Bouchon

1	2	3	4
52	1658.03.213	Сухарь	Slide block Gleitstein Taguet
53	1658.03.159	Сухарь	Slide block Gleitstein Taguet
54	1658.03.171	Шпонка	Key Passfeder Clavette
55	1658.03.195	Винт	Screw Schraube Vis
56	1Н65.30.001	Рукоятка	Lever Handgriff Poignée
57	1А64.03.168	Винт	Screw Schraube Vis
58*	ГОСТ 427-75	Линейка 300	Ruler Lineal Regle
59	1М63.03.188	Платик	Strip Leiste Planche
60	ОСТ2 Д61-16-77	Ручка П 30	Handle Handgriff Poignée
61	СТП Д62-500-78	Стержень 2-80x16-1	Rod Handgriffschaft Tige
62	ОСТ2 Д81-5-73	Пружина 4x32x85	Spring Feder Ressort
63	СТП Д63-501-81	Ступица 18-1	Hub Nabe Moyeu
64	164.03.159	Шайба	Washer Scheibe Rondelle
65	1658.03.217	Валик	Shaft Welle Arbre

1	2	3	4
66	СТП Д63-502-81	Пробка М12x12-1	Plug Stopfen Bouchon
67	ОСТ2 Д81-5-73	Пружина 1x8x25	Spring Feder Ressort
68	ГОСТ 3722-81	Шарик Б9,525-100	Ball Kugel Bille
69	1А64.03.175А	Упор	Stop Anschlag Butée
70	1А64.03.163	Ручка	Handle Handgriff Poignée
71	1А64.03.164	Фиксатор	Locator Feststeller Verrou
72	1А64.03.028	Рычаг	Lever Hebel Levier
73	ОСТ2 Д81-5-73	Пружина 1x12x60	Spring Feder Ressort
74	1А64.03.236	Фланец	Flange Flansch Bride
75	ГОСТ 23360-78	Шпонка 6x6x16	Key Passfeder Clavette
76	ГОСТ 23360-78	Шпонка 8x7x25	Key Passfeder Clavette
77	1658.03.192	Вал	Shaft Welle Arbre
78	СТП Д63-500-78	Ступица 28-1	Hub Nabe Moyeu
79	СТП Д47-501-89	Проставка 30x38x28	Spacer Abstandsring Picée intermédiaire

1	2	3	4
80	СТП Д62-501-78	Стержень 2-125x25-1	Rod Handgriffschaft Tige
81	ОСТ2 Д61-16-77	Ручка П 40	Handle Handgriff Poignée
82	ГОСТ 7872-89	Подшипник 8206К	Bearing Lager Palier
83	1658.03.028	Втулка	Bushing Hueelse Douille
84	1658.03.036	Корпус червяка	Worm body Schneckenge- haeuse Corps de la vis sans fin
85	ГОСТ 7872-89	Подшипник 8206К	Bearing Lager Palier
86	ГОСТ 23360-78	Шпонка 8x7x25	Key Passfeder Clavette
87	1А64.03.234	Червяк	Worm Schnecke Vis sans fin
88	СТП А18-500-87	Заглушка 2-90	Plug Pfrogfen Bouchon
89	1А64.05.177	Прижим	Clamp Spannklaue Bride de serrage
90	1А64.05.456	Прокладка	Lining Zwischenlage Garniture
91	165.03.151	Прижим	Clamp Spannklaue Bride de serrage
92	165.03.510	Прокладка	Lining Zwischenlage Garniture

1	2	3	4
93	СТП А18-500-87	Заглушка 2-22	Plug Pfrogfen Bouchon
ДЛЯ СТАНКОВ ДЮЙМОВОГО ИСПОЛНЕНИЯ FOR THE LATHES OF INCH VERSION FÜR MASCHINEN DER ZOLLAUSFÜHRUNG POUR LES MACHINES DE L'EXECUTION DE POUCE			
15	1658.03Э/Д.209	Пиноль	Quill Pinole Fourreau
58	1658.03Э/Д.209	Линейка	Ruler Lineal Regle

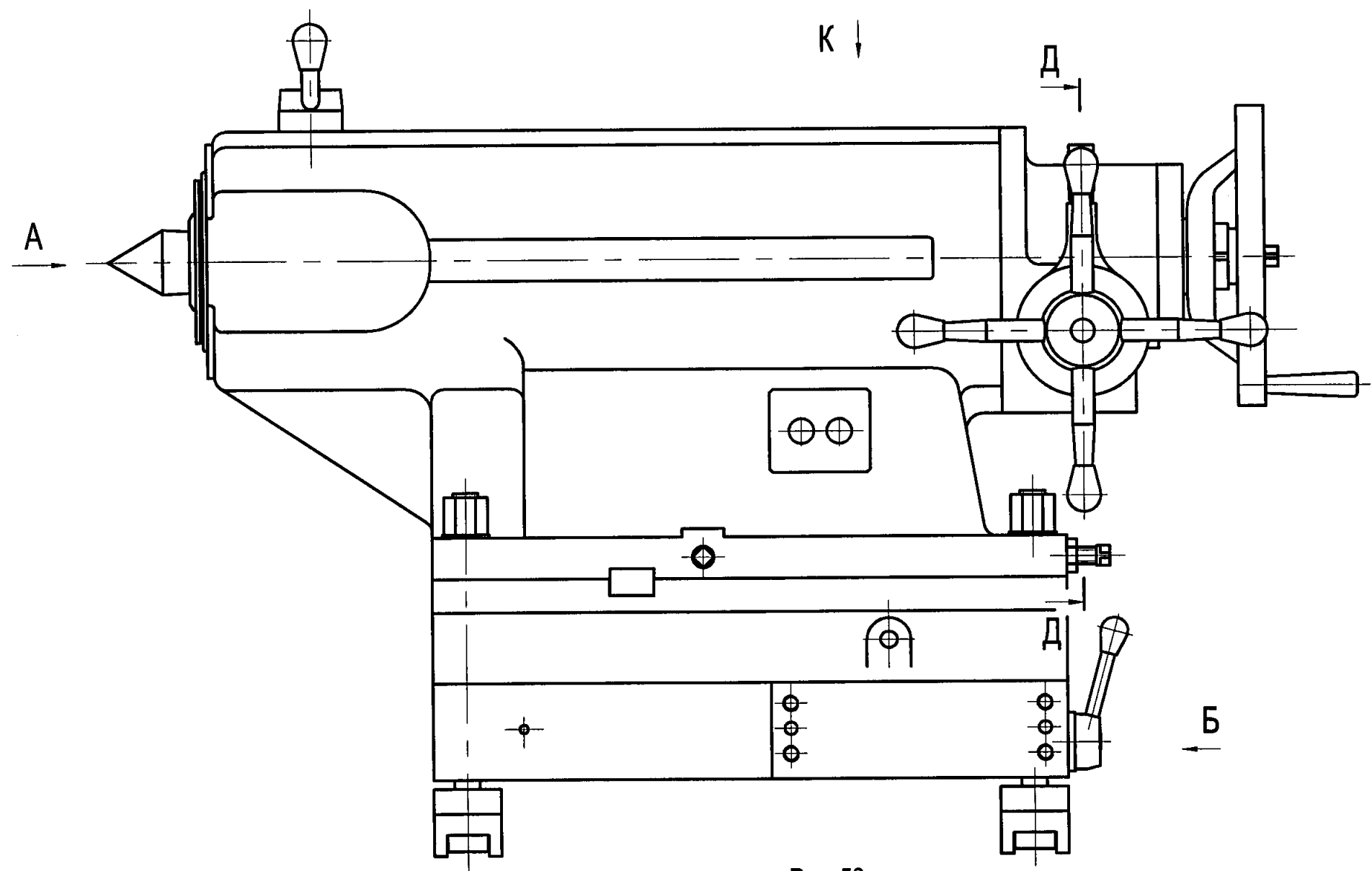
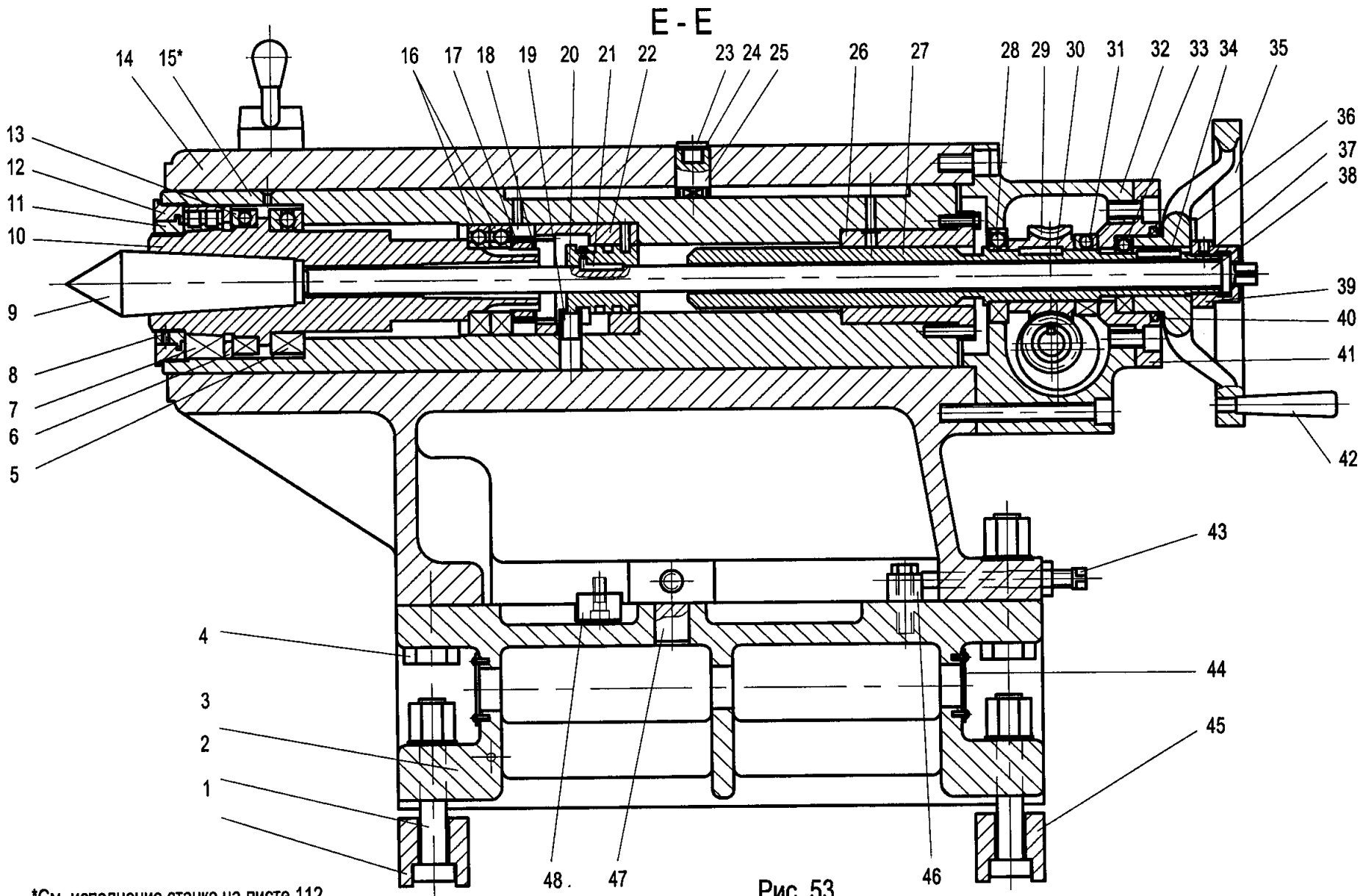


Рис. 52
Fig. 52
Abb. 52
Fig. 52



*См. исполнение станка на листе 112

*See the version of the lathe in sheet 112

*S. die Ausführung der Maschine auf dem Blatt 112

*V. l'execution du tour sur la feuille 112

Рис. 53

Fig. 53

Abb. 53

Fig. 53

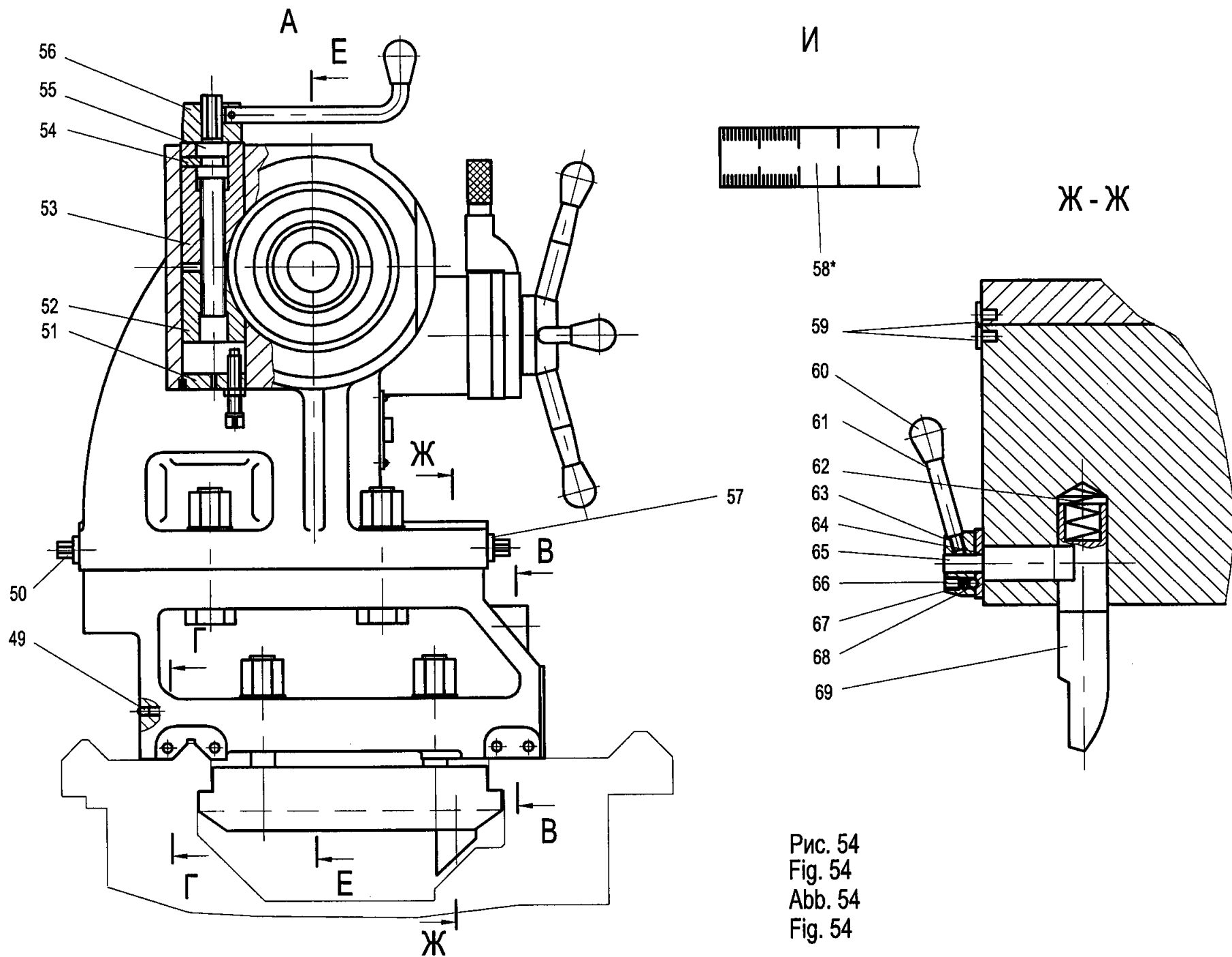
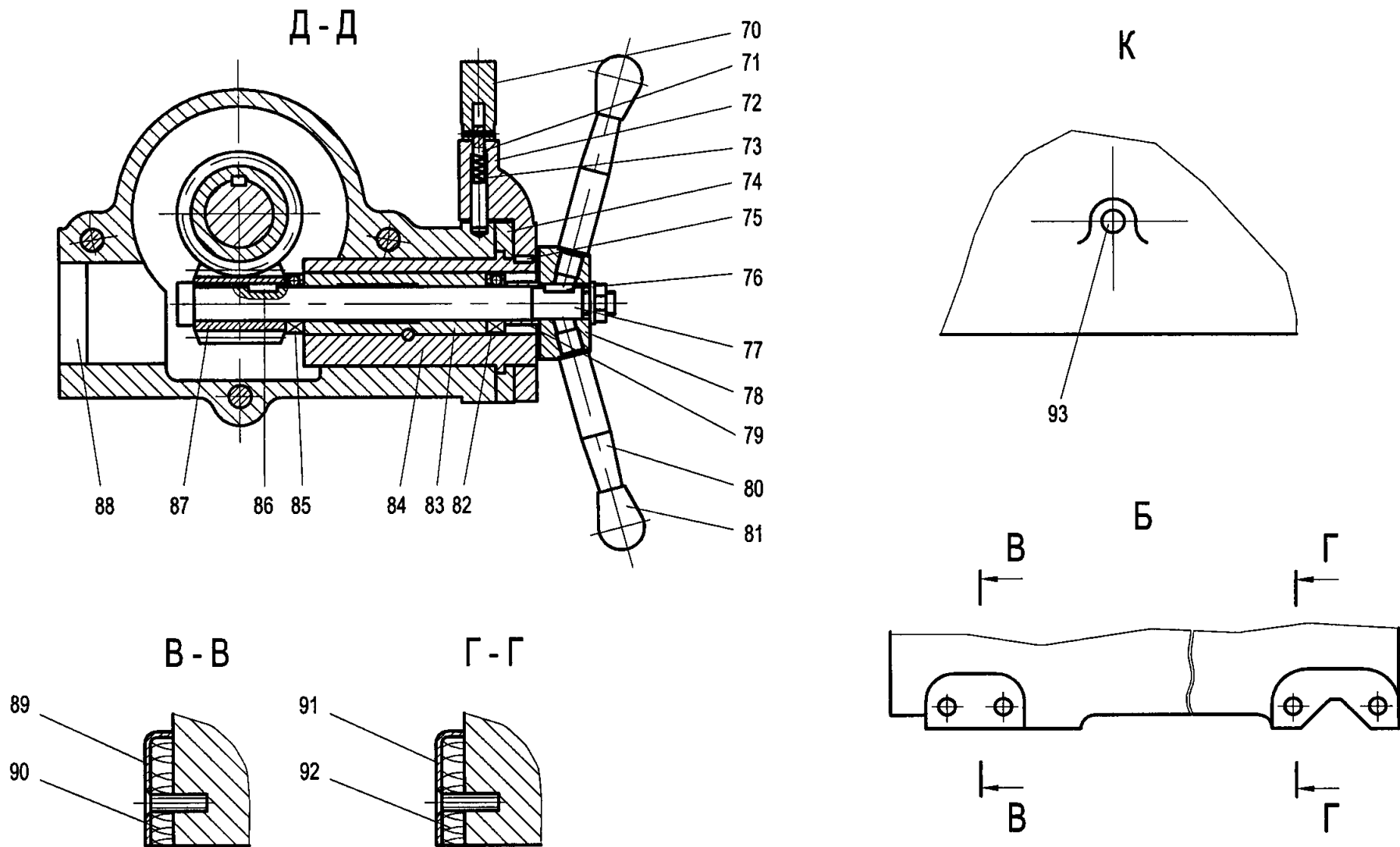


Рис. 54
Fig. 54
Abb. 54
Fig. 54



*См. исполнение станка на листе 112

See the version of the lathe in sheet 112

*S. die Ausführung der Maschine auf dem Blatt 112

*V. l' execution du tour sur la feuille 112

Рис. 55
Fig. 55
Abb. 55
Fig. 55

РЕДУКТОР (Рис. 56-59)
 REUCTION GEAR (Fig. 56-59)
 REDUZIERGETRIEBE (Abb. 56-59)
 REDUCTEUR (Fig. 56-59)

№ позиции на рис. Position No in Fig. Pos. Nr. In Abb. Repère sur le dessin	Обозначение Designation Bezeichnung Désignation	Наименование	Name Benennung Dénomination
1	2	3	4
1	ГОСТ 8878-84	Винт ВМ12-6gx20	Screw Schraube Vis
2	ТУ16-526.694-86	Двигатель	Motor Motor Moteur
3	1658.15.188	Таблица	Index plate Schild Tableau
4	1A64.01.276	Таблица	Index plate Schild Tableau
5	1658.15.176	Ось	Axle Achse Axe
6	1658.15.027	Рычаг	Lever Hebel Lever
7	ГОСТ 3128-70	Штифт 8т6х20	Pin Stift Goupille
8	ОСТ2 Д81-5-73	Пружина 1,2х8х25	Spring Feder Ressort
9	1658.15.182	Ступица	Hub Nabe Moyeu
10	СТП Д62-500-78	Стержень 2-100х16-1	Rod Stange Tige

1	2	3	4
11	ОСТ2Д61-16-77	Ручка П30	Handle Handgriff Poignée
12	1658.15.162	Шайба	Washer Scheibe Rondelle
13	ГОСТ 3129-70	Штифт 5х36	Pin Stift Goupille
14	ОСТ2Д69-1-75	Камень 16	Slide block Gleitstein Taquet
15	1658.15.186	Колесо зубчатое	Gear Zahnrad Roue dentée
16	ГОСТ 13942-68	Кольцо Б30	Ring Ring Bague
17	1658.15.187	Валик-колесо зубчатое	Shaft-gear Ritzelwelle Pignon-arbre
18	ГОСТ 23360-78	Шпонка 8х7х32	Key Passfeder Clavette
19	1658.15.029	Втулка	Bushing Huelse Douille
20	1658.15.033	Корпус	Housing Gehauese Carter
21	1658.15.184	Колесо зубчатое	Gear Zahnrad Roue dentée
22	1658.15.183	Валик	Shaft Welle Arbre
23	СТПД47-501-89	Проставка 30х38х10	Spacer Abstandsring Piece intermediaire
24	1658.15.025	Втулка	Bushing Huelse Douille

1	2	3	4
25	1658.15.163	Крышка	Cover Deckel Couvercle
26	1658.15.021	Крышка	Cover Deckel Couvercle
27	1658.15.195CH	Колесо червячное	Worm gear Schneckenrad Roue tangente
28	ГОСТ 23360-78	Шпонка 8x7x50	Key Passfeder Clavette
29	ОСТ2Г96-1-85	Пробка M16x1,5	Plug Stopfen Bouchon
30	ОСТ2А52-505-88	Прокладка 20	Lining Zwischenlage Garniture
31	СТПА 18-500-87	Заглушка 32	Plug Pfrogfen Bouchon
32	1658.15.157	Колесо коническое	Cone gear Kegelrad Roue conique
33	ГОСТ 23360-78	Шпонка 6x6x25	Key Passfeder Clavette
34	1658.15.023	Фланец	Flange Flansch Bride
35	1658.15.178	Кольцо	Ring Ring Bague
36	1658.15.158	Валик	Shaft Welle Arbre
37	ОСТ2 Д81-5-73	Пружина 1,2x8x14	Spring Feder Ressort
38	СТПА 18-500-87	Заглушка 60	Plug Pfrogfen Bouchon

1	2	3	4
39	1658.15.450	Прокладка	Lining Zwischenlage Garniture
40	1658.15.151	Червяк	Worm Schnecke Vis sans fin
41	1658.15.150	Втулка	Bushing Huelse Douille
42	ГОСТ11871-80	Гайка В.М33x1,5	Nut Mutter Ecrou
43	1658.15.022	Фланец	Flange Flansch Bride
44	ГОСТ 11872-80	Шайба 33	Washer Scheibe Rondelle
45	СТП Д47-501-89	Проставка 35x43x6	Spacer Abstandsring Piece intermediaire
46	ГОСТ 831-75	Подшипник 36207	Bearing Lager Palier
47	СТПД66-500-81	Кнопка 2-П27	Button Knopf Bouton
48	1658.15.152	Кольцо компенсаторное	Ring compensating Kompensations- ring Bague de compensation
49	1658.15.193CH	Втулка	Bushing Huelse Douille
50	1658.15.190	Колесо коническое	Cone gear Kegelrad Roue conique
51	1658.15.191	Муфта	Clutch Kupplung Accouplement

1	2	3	4
52	ГОСТ 23360-78	Шпонка 8x7x40	Key Passfeder Clavette
53	1658.15.192	Колесо зубчатое	Gear Zahnrad Roue dentée
54	1658.15.024	Втулка	Bushing Huelse Douille
55	ГОСТ 8338-75	Подшипник 305	Bearing Lager Palier
56	1658.15.156	Заглушка	Plug Pfropfen Bouchon
57	ГОСТ 13942-68	Кольцо Б25	Ring Ring Bague
58	СТП Д47-501-89	Проставка 25x34x12	Spacer Abstandsring Piece intermediaire
59	1658.15.175	Колесо зубчатое	Gear Zahnrad Roue dentée