

1	2	3	4
32	1M63B.083/2Д.188	Колесо зубчатое	Gear Zahnrad Roue dentée
33	1M63.08.220	Шпилька	Stud Stiftschraube
34	1A64.08.180	Пружина	Goujon Spring Feder
35	1A64.08.179	Защелка	Ressort Clip Klinke
36	1A64.08.501	Кнопка	Cliquet Button Knopf Bouton
37	1M63.08.195	Проставок	Spacer Abstandsring, Piece intermediaire
38	1M63.08.207	Ушко	Eyelet Oese Oeillet
39	1M63H08.450	Крышка	Cover Deckel Couvercle
40	1M63B.083/2Д.181	Колесо зубчатое	Gear Zahnrad Roue dentée
41	1M63B.083/2Д.193	Колесо зубчатое	Gear Zahnrad Roue dentée
42	1M63B.083/2Д.194	Колесо зубчатое	Gear Zahnrad Roue dentée
43	1M63B.083/2Д.195	Колесо зубчатое	Gear Zahnrad Roue dentée
44	1M63B.083/2Д.180	Колесо зубчатое	Gear Zahnrad Roue dentée
45	1M63B.083/2Д.192	Колесо зубчатое	Gear Zahnrad Roue dentée
46	1M63B.083/2Д.183	Таблица	Index plate Tafel Plaque signalétique

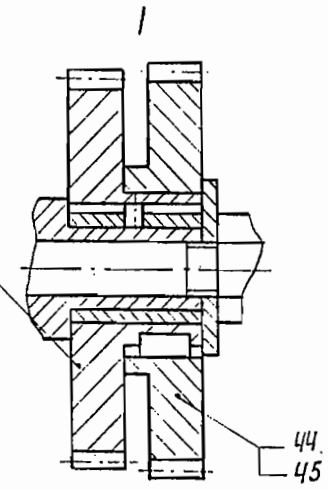
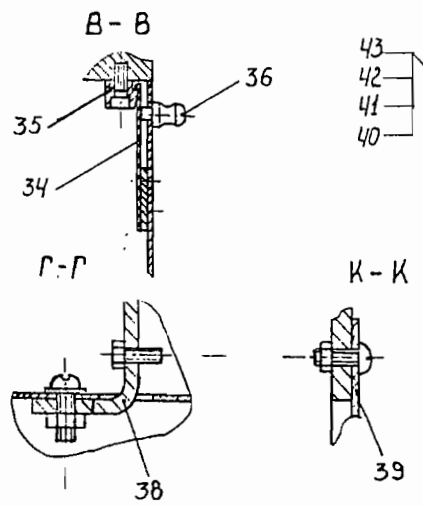
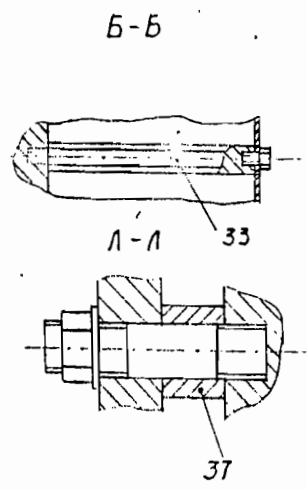
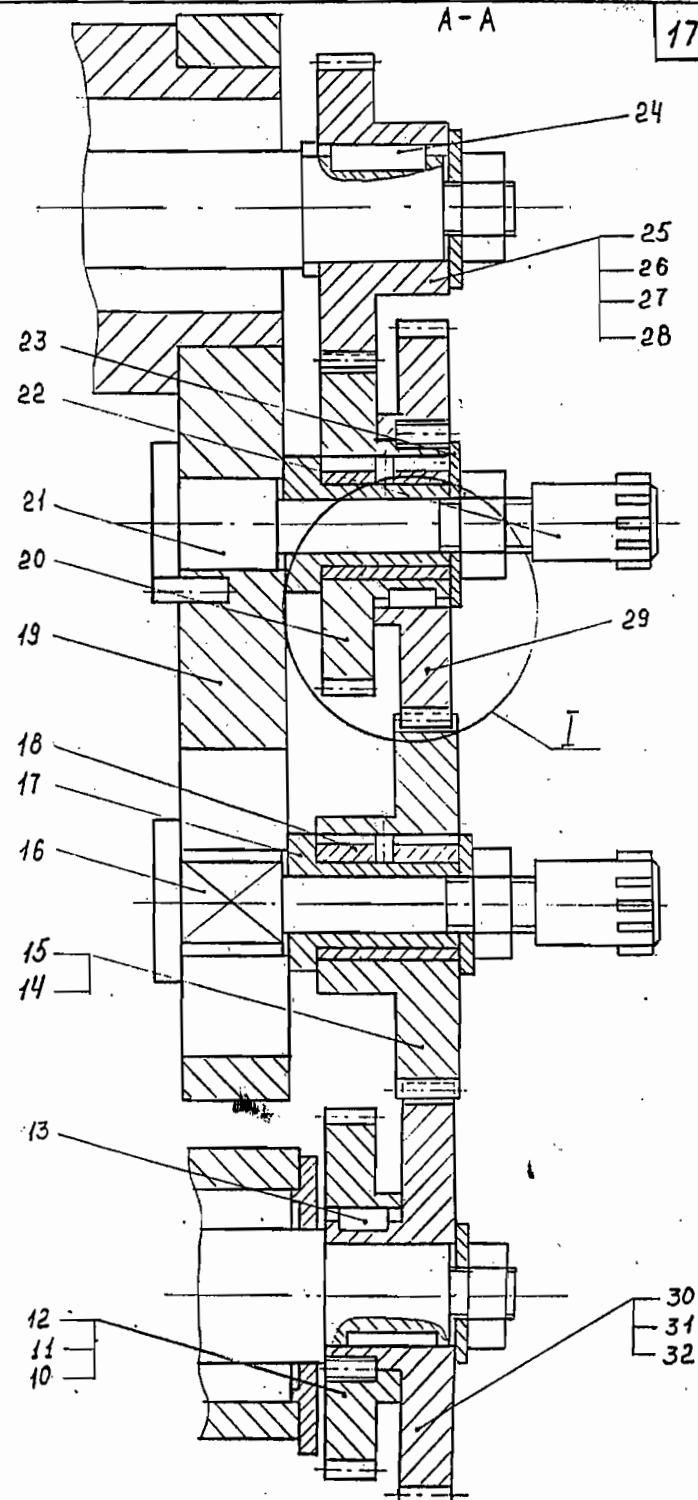
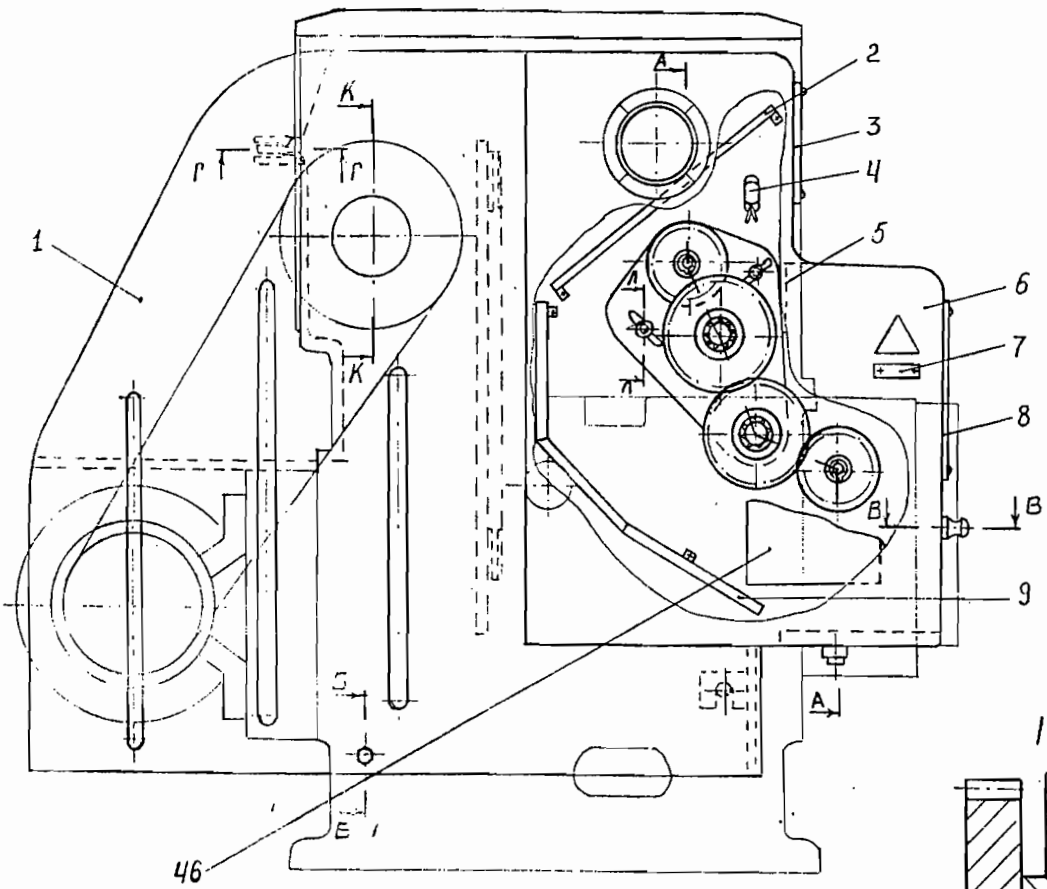


Рис. 63  
 Fig. 63  
 АБВ. 63  
 Fig. 63

ЗАДНЯЯ БАВКА (Рис. 64-65 )  
 TAILSTOCK ( Fig. 64-65 )  
 REITSTOCK ( Abb. 64-65 )  
 CONTRE-POUPEE (Fig. 64-65 )

172

№ позиции на рис. No. in Fig. Pos. Nr. in Abb. Repere sur le dessin	Обозначение Designation Bezeichnung Designation	Наименование	Name Benennung Denomination
---	--	--------------	-----------------------------------

1	2	3	4
1	1M63. 03. 030	Планка	Strip Leiste
2	1M63H. 30. 020	Мостик	Planche Bridge Bruecke
3	16K30Ф3. 30. 200	Упор	Pont Stop Anschlag
4	16K40. 41. 158	Заглушка	Butee Plug Pfropfen
5	16K40. 30. 020	Корпус	Bouchon Housing Gehauese
6	16K40. 30. 152	Штифт	Corps Pin Stift
7	16K40. 30. 450	Манжета	Goupille Cuff Manschette
8	16K40. 30. 154	Фланец	Manschette Flange Flansch
9	16K30Ф3. 30. 171	Шпонка пьяноли	Bride Key Passfeder
10	1A64. 02. 288	Заглушка	Clavette Plug Pfropfen
11	16K40. 30. 150	Пьяноль	Bouchon Quill Pinole
12	16K40. 30. 151	Винт	Fourreau Screw Schraube
13	16K30Ф302. 30. 024	Гайка	Vis Nut Mutter Ecrou

173

1	2	3	4
14	16K40. 32. 160	Проставка	Spacer Abstandsring Piece intercalaire
15	ГОСТ 6874-75	Подшипник 8305	Bearing Lager
16	ГОСТ 19853-74	Масленка 3. 2. 2УХЛ1	Palier Lubricator Oeler
17	16K40. 30. 153	Фланец	Graisneur Flange Flansch
18	ГОСТ 6874-75	Подшипник 8205	Bride Bearing Lager
19	1M63. 03. 032	Маховик	Palier Handwheel Handrad
20	1M63. 03. 181	Льмб	Volant Dial
21	1M63. 03. 179	Пружина	Teilring Limbe Spring Feder
22	1M63. 03. 182	Втулка	Ressort Bushing Huelse
23	ГОСТ 23360-78	Шпонка 6x6x36	Douille Key Passfeder
24	ОСТ2Д61-14-77	Ручка 95x22-1	Clavette Handle Handgriff
25	ГОСТ 7242-81	Подшипник 0-80029	Poignee Bearing Lager
26	1M63. 03. 201	Винт	Palier Screw Schraube
27	1M63. 03. 172	Корпус подшипника	Vis Bearing housing Lagergehaeuse
28	1M63. 03. 211	Винт	Corps du roulement Screw Schraube
29	ОСТ2 К29-6-80	Заглушка M16	Vis Plug Pfropfen Bouchon

1	2	3	4
30	1M63. 03. 188	Платик	Pad Kragge
31	16K40. 32. 161	Втулка	Bossage Bushing Huelse Douille
32	1M63. 03. 210	Пробка	Plug Stopfen
33	1M63. 03. 220	Пружина	Bouchon Spring Feder Ressort
34	ОСТ 2Д81-5-73	Пружина 4x25x20	Spring Feder Ressort
35	1M63. 03. 168	Корпус подшипника	Bearing housing Lagergehaeuse Corps du roulement
36	1M63. 03. 169	Ось	Axle Achse
37	1M63. 03. 501	Прокладка	Axe Packing Zwischenlage
38	163. 03. 175	Пластина	Joint Plate Platte Plaquette
39	1M63. 03. 173	Щиток	Shield Schildchenge Ecran de protection
40	16K30Ф302. 30. 167	Втулка	Bushing Huelse Douille
41	16K40. 32. 167	Ступица	Hub Nabe Moyeu
42	16K40. 32. 168	Стержень	Rod Handriffschaft
43	16K40. 30. 155	Зажим	Tige Clamp Klemmstueck
44	ОСТ2Д61-16-77	Ручка П40	Serre Handle Handgriff
45	16K30Ф302. 30. 171	Сухарь	Poignee Slide block Gleitstein Taquet

1	2	3	4
46	16K30Ф302. 30. 169	Ось	Axle Achse
47	16K30Ф302. 30. 170	Сухарь	Axe Slide block Gleitstein Taquet
48	1M63Б. 30. 151	Болт	Bolt Bolzen
49	1M63. 03. 176	Щиток	Boulon Shield Schildchenge Ecran de protection
50	163. 03. 174	Пружина	Spring Feder Ressort
51	1M63. 03. 502	Прокладка	Packing Zwischenlage Joint
52	1M63. 03. 209	Винт	Screw Schraube Vis
53	16K30Ф302. 30. 152	Винт	Screw Schraube Vis
54	1M63. 03. 031	Гайка	Nut Mutter
55	1M63. 03. 202	Клин	Ecrou Wedge Keil Lardon
* ДЛЯ СТАНКОВ ДЮЙМОВОГО ИСПОЛНЕНИЯ FOR THE LATHES OF INCH VERSION FUER MASCHINEN DER ZOLLAUSFUHRUNG POUR LES MACHINES DE L'EXECUTION DE POUCE			
12	16K40. 30Э/Д. 151	Винт	Screw Schraube Vis
14	16K40. 32Э/Д. 020	Гайка	Nut Mutter
17	16K40. 30Э/Д. 153	Фланец	Ecrou Flange Flansch
20	1M63Б. 30Э/Д. 152	Кольцо делительное	Bride Dial Teilring Limbe

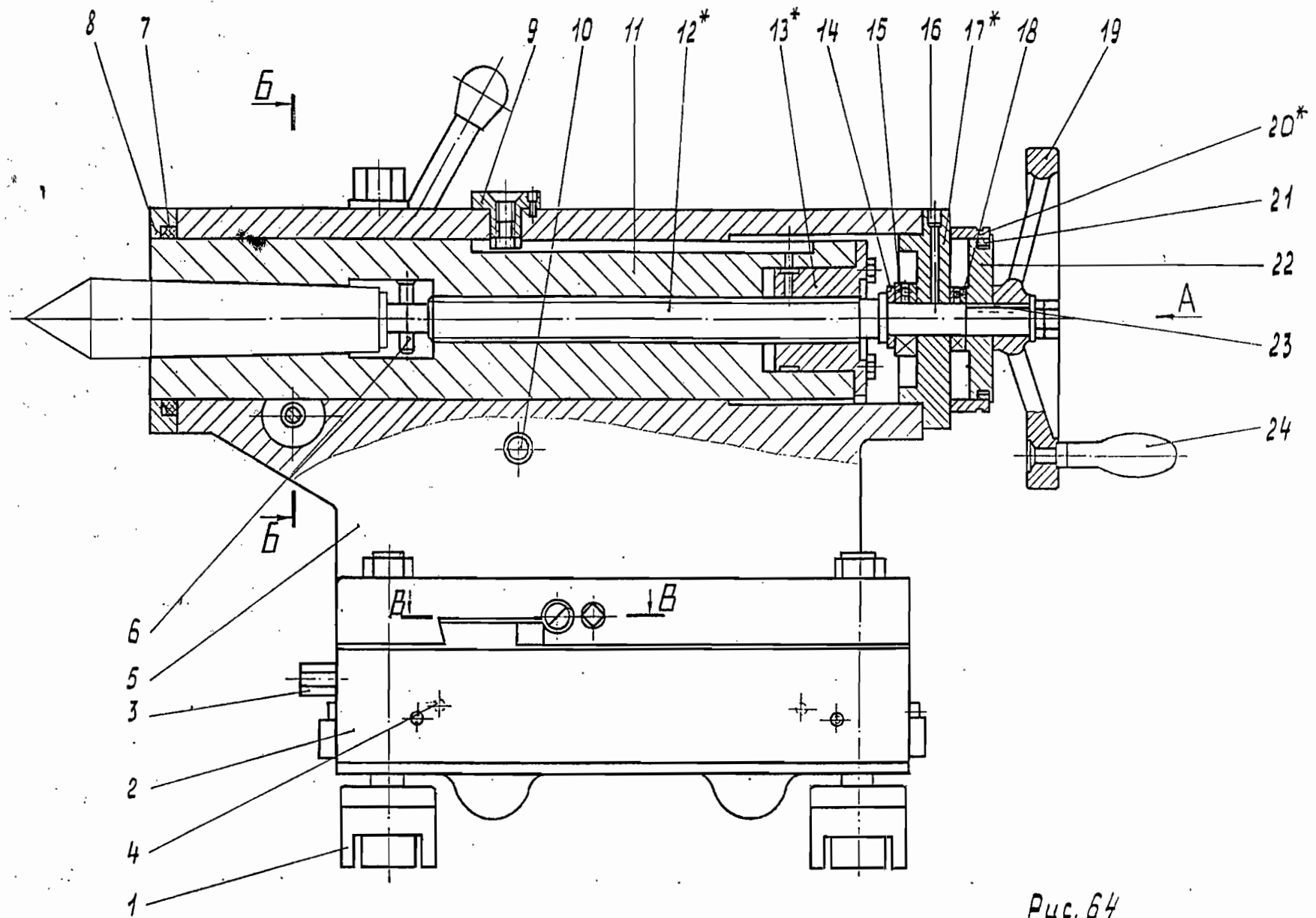
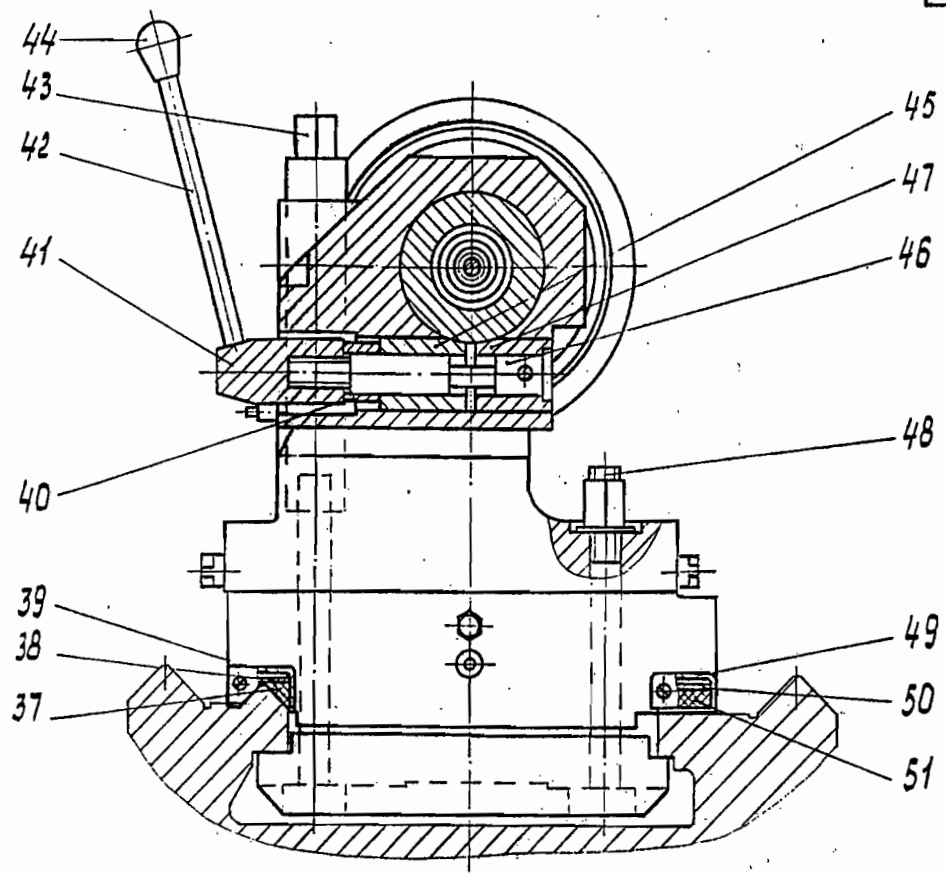
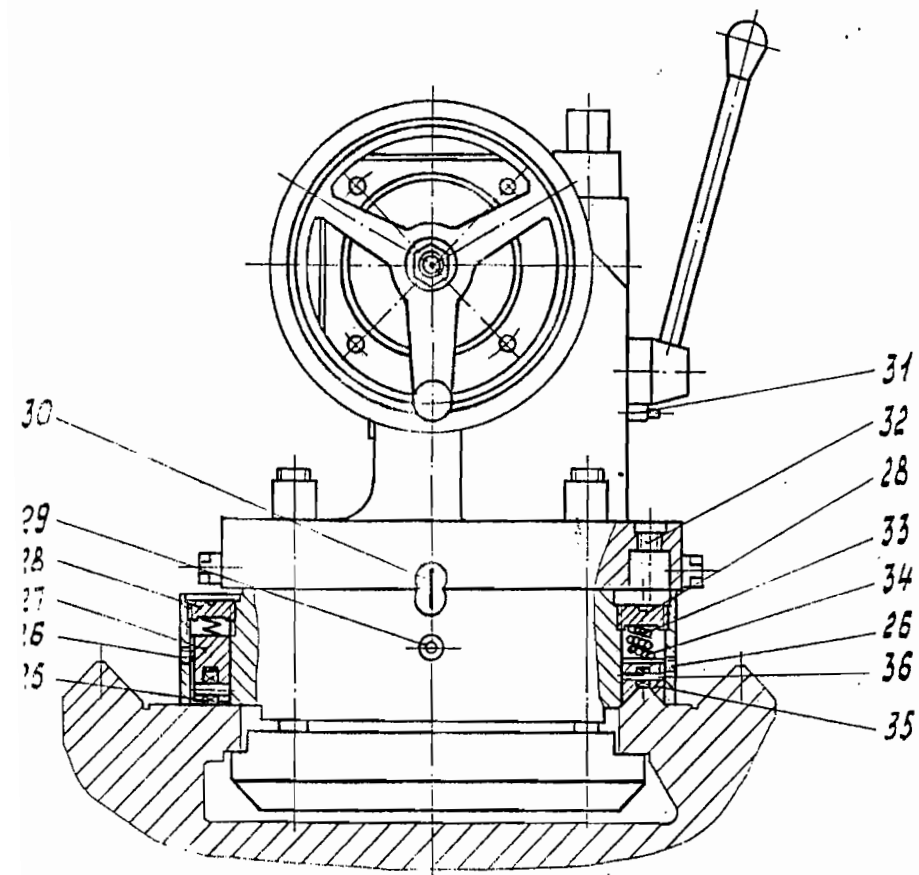


Рис. 64  
 Fig. 64  
 Abb. 64  
 Fig. 64

\* См. исполнение станка на листе 175.  
 \* See the version of lathe in sheet 175.  
 \* S. die Ausführung der Maschine auf dem Blatt 175.  
 \* V. l'exécution du tour sur la feuille 175.



B-B

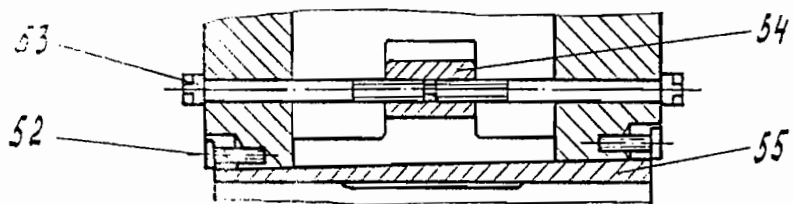


Рис. 65  
 Фиг. 65  
 Abb. 65  
 Fig. 65

ОХЛАЖДЕНИЕ (Рис.66-67)  
 COOLING SYSTEM (Fig.66-67)  
 KUHLSYSTEM (Abb.66-67)  
 GROUPE D'ARROSAGE (Fig.66-67)

N позиции на рис. Position No in Fig Pos. Nr.in Abb. Repere sur le dessin	Обозначение Designation Bezeichnung Designation	НАИМЕНОВАНИЕ	Name Benennung Denomination
1	2	3	4
1	ОСТ 2 А18-3-72	Гуторка G3/4 x G1/2	Threaded sleeve Duesenhalter Douille de reduction
2	1M63.34.203	Труба	Pipe Rohr Tuyau
3	ГОСТ 8946-75	Угольник 90°-1-15	Angle Winkelstueck Cornière
4	ГОСТ 8968-75	Контргайка 15	Lock nut Gegenmutter Ecrou de sûreté
5	163.14.168	Сгон	Pipe coupling Rohr Tuyau
6	ТУ2.024-0224533-021-89	Электронасос П-32МС.10УХЛ4	Pump Pumpe Pompe
7	ГОСТ 10362-76	Рукав 18x27-1,6V	Hose Schlauch Tuyau flexible
8	СТП А17-505-79	Хомутик 18-1	Clip Schlauchschele Etrier
9	СТП А72-500-80	Ниппель 2-18-1	Nipple Nippel Raccord
10	1M63.34.190	Муфта	Clutch Kupplung Manchon
11	1M63.34.173	Труба	Pipe Rohr Tuyau
12	ГОСТ8967-75	Ниппель 15	Nipple Nippel Raccord

1	2	3	4
13	16K40Г-1.773/1.152	Труба	Pipe Rohr Tuyau
14	1M63.77.157	Труба	Pipe Rohr Tuyau
15	16K40Г-1.773/1.158	Труба	Pipe Rohr Tuyau
16	16K40Г-1.773/1.156	Труба	Pipe Rohr Tuyau
17	1M63.34.164	Прижим	Clamp Andruckleiste
18	16K40Г-1.773/1.157	Труба	Element de serrage Pipe Rohr Tuyau
19	16K40Г-1.773/1.161	Тройник	T.-piece T.-stueck Raccord T
20	СТП А65-500-82	Колено шарнирное В G1/2	Swivel elbow Scharnierkrummer Coude d'articulation
21	СТП А65-500-82	Колено шарнирное А G1/2	Swivel elbow Scharnierkrummer Coude d'articulation
22	1M63.34.182	Штуцер	Connecting pipe Stutzen Raccord fileté
23	ГОСТ 3722-81	Шарик В10-200	Ball Kugel Bille
24	ОСТ 2Д81-5-73	Пружина 1,6x12x22	Spring Feder Ressort
25	1M63.34.183	Наконечник	Nozzle Endstueck Embout
26	1M63.34.198СН	Труба сварная	Pipe Rohr Tuyau
27	1M63.34.185СН	Бак сварной	Tank Behalter Réservoir

1	2	3	4
28	163.14.502CH	Кнопка	Button Knopf Bouton
29	ГОСТ 11371-78	Шайба 2.10.05.05	Washer Scheibe Rondelle
30	ГОСТ 5927-70	Гайка М10-6Н.6.05	Nut Mutter Ecrou
31	1М63.34.199	Штуцер	Connecting pipe Stutzen Raccord fileté



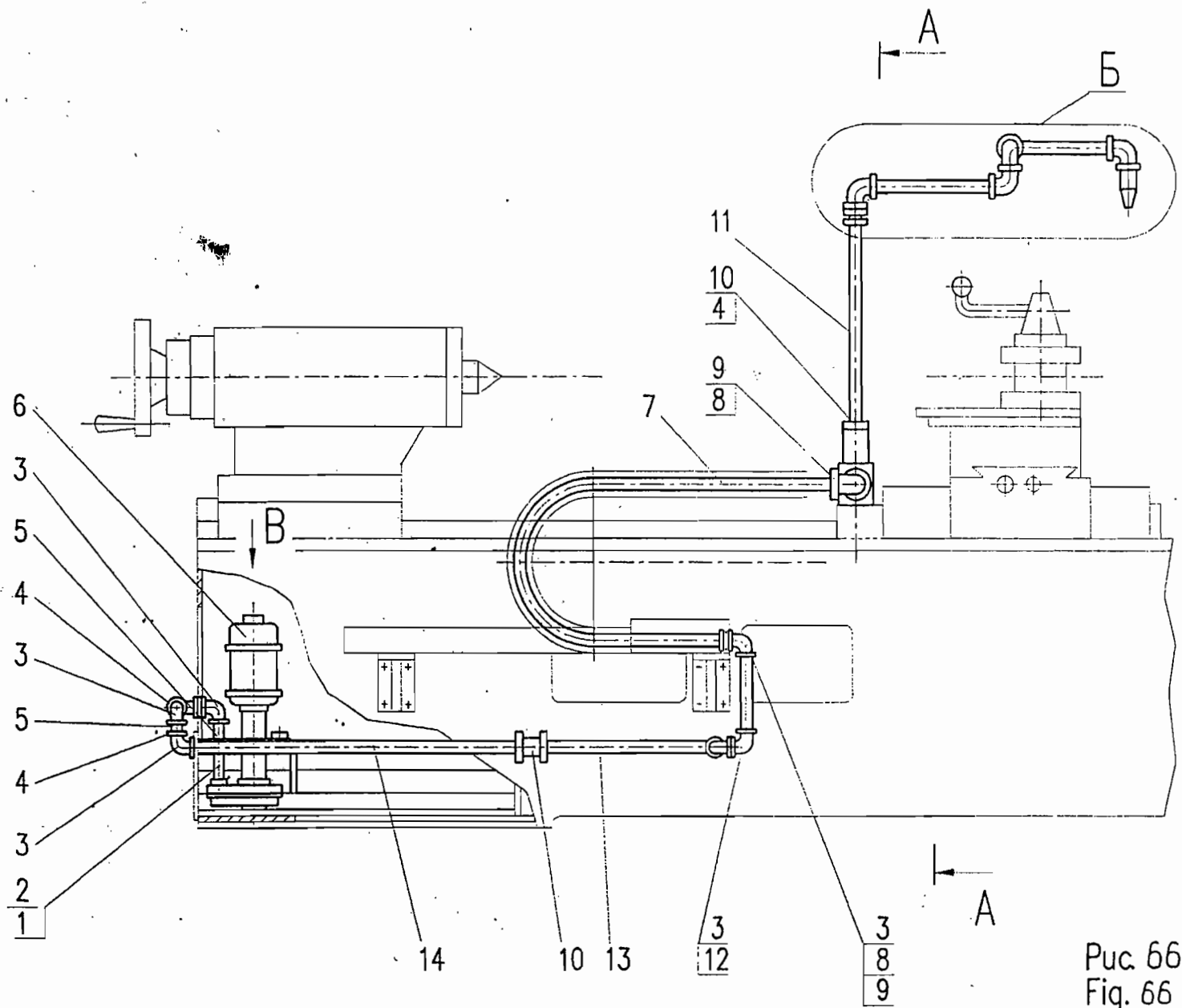


Рис. 66  
Fig. 66  
Abb. 66  
Fig. 66

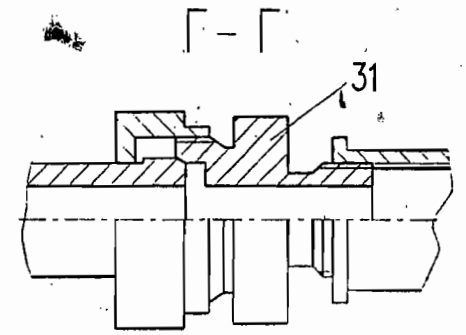
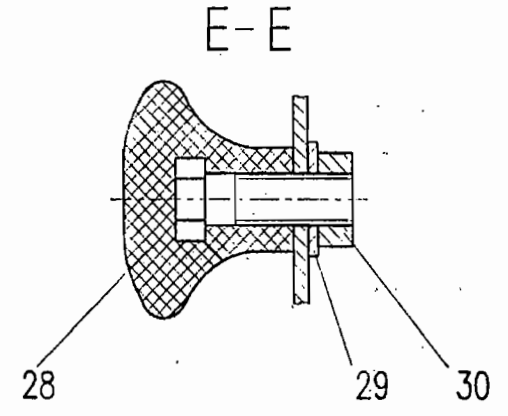
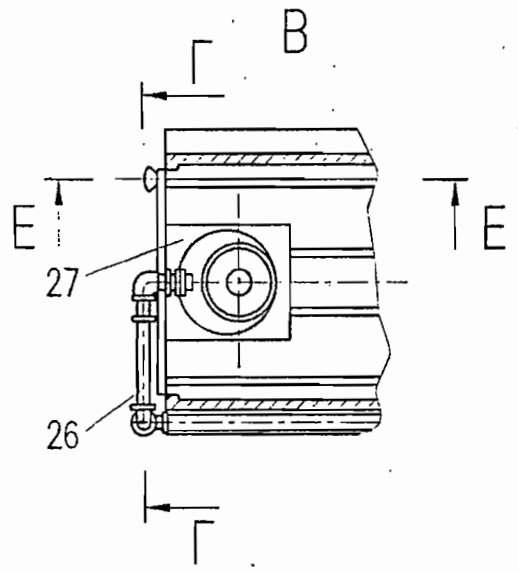
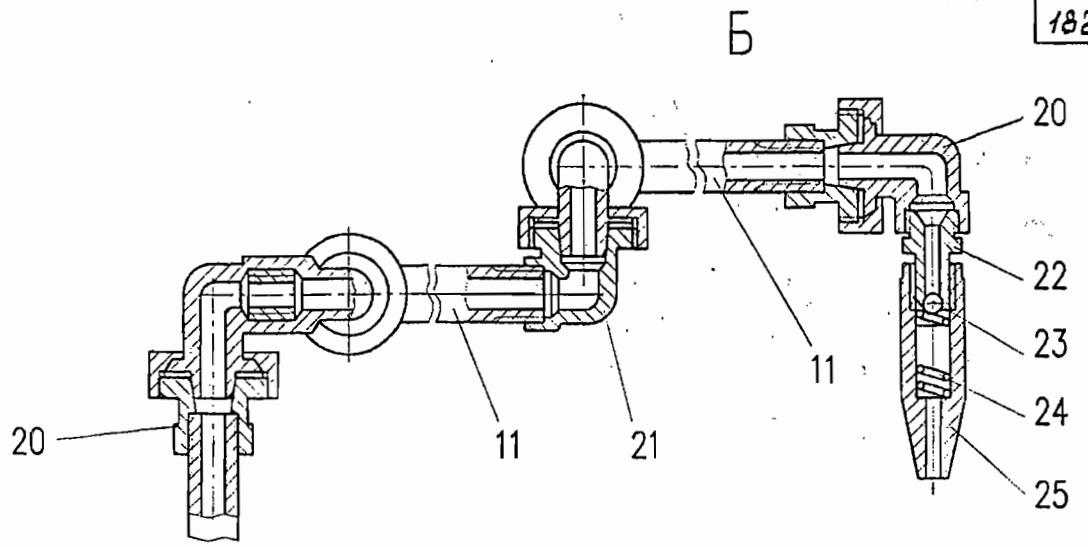
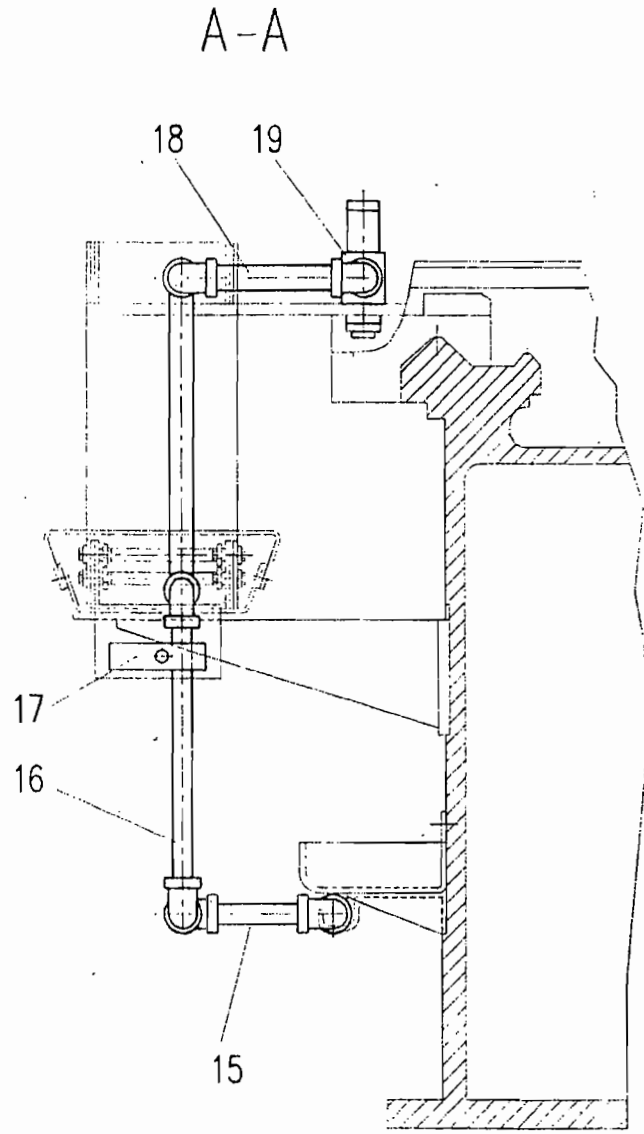


Рис. 67  
 Fig. 67  
 Abb. 67  
 Fig. 67

ПЕРЕЧЕНЬ ЧЕРТЕЖЕЙ БЫСТРОИЗНАШИВАЕМЫХ ДЕТАЛЕЙ  
 LIST OF RAPIDLY WEARING PART DRAWINGS  
 VERZEICHNIS DER SCHNELLVERSCHLEISSTEILE  
 LISTE DE DESSINS DES PIÈCES SOUMISES A L'USURE RAPIDE

N рис. Fig.No Abb.Nr N du dessin	Обозначение Designation Bezeichnung Designation	Наименование Name Benennung Dénomination	Куда входит Unit Baugruppe Sous-ensemble	Материал Material Werkstoff Matière	Масса Mass Masse Masse
1	2	3	4	5	6
		БАБКА ПЕРЕДНЯЯ HEADSTOCK SPINDELSTOCK POUPEE AVANT			
1	1M63B.20.185	Колесо зубчатое Gear Zahnrad Roue dentée	Рис. 21 Лист 64 Поз. 224 Fig. 21 Sheet 64 Pos. 224 Abb. 21 Blatt 64 Pos. 224 Fig. 21 Feuille 64 Rep. 224	Сталь 40X Steel 40X Stahl 40X Acier 40X	1,6
2	1M63B.20.186	Колесо зубчатое Gear Zahnrad Roue dentée	Рис. 21 Лист 64 Поз. 227 Fig. 21 Sheet 64 Pos. 227 Abb. 21 Blatt 64 Pos. 227 Fig. 21 Feuille 64 Rep. 227	Сталь 40X Steel 40X Stahl 40X Acier 40X	3,6
3	1M63B.20.187	Колесо зубчатое Gear Zahnrad Roue dentée	Рис. 21 Лист 64 Поз. 226 Fig. 21 Sheet 64 Pos. 226 Abb. 21 Blatt 64 Pos. 226 Fig. 21 Feuille 64 Rep. 226	Сталь 40X Steel 40X Stahl 40X Acier 40X	1,28

1	2	3	4	5	6
4	1M63B.20.189	Колесо зубчатое Gear Zahnrad Roue dentée	Рис. 21 Лист 64 Поз. 164 Fig. 21 Sheet 64 Pos. 164 Abb. 21 Blatt 64 Pos. 164 Fig. 21 Feuille 64 Rep. 164	Сталь 40X Steel 40X Stahl 40X Acier 40X	4,33
5	1M63.21.215	Колесо зубчатое Gear Zahnrad Roue dentée	Рис. 21 Лист 64 Поз. 155 Fig. 21 Sheet 64 Pos. 155 Abb. 21 Blatt 64 Pos. 155 Fig. 21 Feuille 64 Rep. 155	Сталь 40X Steel 40X Stahl 40X Acier 40X	1,8
6	1M63.21.216	Колесо зубчатое Gear Zahnrad Roue dentée	Рис. 21 Лист 64 Поз. 156 Fig. 21 Sheet 64 Pos. 156 Abb. 21 Blatt 64 Pos. 156 Fig. 21 Feuille 64 Rep. 156	Сталь 20X Steel 20X Stahl 20X Acier 20X	2,1
7	1M63.21.217	Колесо зубчатое Gear Zahnrad Roue dentée	Рис. 21 Лист 64 Поз. 158 Fig. 21 Sheet 64 Pos. 158 Abb. 21 Blatt 64 Pos. 158 Fig. 21 Feuille 64 Rep. 158	Сталь 20X Steel 20X Stahl 20X Acier 20X	1,2

1	2	3	4	5	6
8	1M63H.20.181	Вал Shaft Welle Arbre	Рис. 21 Лист 64 Поз. 144 Fig. 21 Sheet 64 Pos. 144 Abb. 21 Blatt 64 Pos. 144 Fig. 21 Feuille 64 Rep. 144	Сталь 45 Steel 45 Stahl 45 Acier 45	9,4
9	1M63.213.387	Диск Disc Lamelle Disque	Рис. 21 Лист 64 Поз. 222 Fig. 21 Sheet 64 Pos. 222 Abb. 21 Blatt 64 Pos. 222 Fig. 21 Feuille 64 Rep. 222	Сталь 65Г Steel 65Г Stahl 65Г Acier 65Г	0,108
10	1M63.213.388	Диск Disc Lamelle Disque	Рис. 21 Лист 64 Поз. 223 Fig. 21 Sheet 64 Pos. 223 Abb. 21 Blatt 64 Pos. 223 Fig. 21 Feuille 64 Rep. 223	Сталь 65Г Steel 65Г Stahl 65Г Acier 65Г	0,106
11	1M63.21.389	Коромысло Rocker Hebel Lever	Рис. 21 Лист 64 Поз. 230 Fig. 21 Sheet 64 Pos. 230 Abb. 21 Blatt 64 Pos. 230 Fig. 21 Feuille 64 Rep. 230	Сталь 45 Steel 45 Stahl 45 Acier 45	0,052

1	2	3	4	5	6
12	1M63.21.394	Вал Shaft Welle Arbre	Рис. 21 Лист 64 Поз. 171 Fig. 21 Sheet 64 Pos. 171 Abb. 21 Blatt 64 Pos. 171 Fig. 21 Feuille 64 Rep. 171	Сталь 45 Steel 45 Stahl 45 Acier 45	6,6
13	1M63.21.395	Колесо зубчатое Gear Zahnrad Roue dentée	Рис. 21 Лист 64 Поз. 167 Fig. 21 Sheet 64 Pos. 167 Abb. 21 Blatt 64 Pos. 167 Fig. 21 Feuille 64 Rep. 167	Сталь 40X Steel 40X Stahl 40X Acier 40X	2,2
14	1M63B.20.032	Втулка Bushing Huelse Douille	Рис. 21 Лист 64 Поз. 232 Fig. 21 Sheet 64 Pos. 232 Abb. 21 Blatt 64 Pos. 232 Fig. 21 Feuille 64 Rep. 232	Антифрик- ционный чугун Bearing cast iron Antifrik- tionguss- eisen Fonte antifric- tion	0,036
15	163.02.151	Зашелка Clip Klinke Cliquet	Рис. 21 Лист 64 Поз. 264 Fig. 21 Sheet 64 Pos. 264 Abb. 21 Blatt 64 Pos. 264 Fig. 21 Feuille 64 Rep. 264	Сталь 45 Steel 45 Stahl 45 Acier 45	0,002

1	2	3	4	5	6
	SUPPORT CARRIAGE SUPPORT SUPPORT				
16	1M63B.40.026	Втулка Bushing Huelse Douille	Рис. 41 Лист 116 Поз. 57 Fig. 41 Sheet 116 Pos. 57 Abb. 41 Blatt 116 Pos. 57 Fig. 41 Feuille 116 Rep. 57	Антифрик- ционный чугун Bearing cast iron  Antifrik- tionguss- eisen Fonte antifric- tion	0,18
17	1M63B.40.029	Втулка Bushing Huelse Douille	Рис. 41 Лист 116 Поз. 63 Fig. 41 Sheet 116 Pos. 63 Abb. 41 Blatt 116 Pos. 63 Fig. 41 Feuille 116 Rep. 63	Антифрик- ционный чугун Bearing cast iron  Antifrik- tionguss- eisen Fonte antifric- tion	0,064
18	1M63B.40.030	Втулка Bushing Huelse Douille	Рис. 44 Лист 119 Поз. 133 Fig. 44 Sheet 119 Pos. 133 Abb. 44 Blatt 119 Pos. 133 Fig. 44 Feuille 119 Rep. 133	Антифрик- ционный чугун Bearing cast iron  Antifrik- tionguss- eisen Fonte antifric- tion	0,13
19	1M63B.40.031	Втулка Bushing Huelse Douille	Рис. 42 Лист 117 Поз. 90 Fig. 42 Sheet 117 Pos. 90 Abb. 42 Blatt 117 Pos. 90 Fig. 42 Feuille 117 Rep. 90	Антифрик- ционный чугун Bearing cast iron  Antifrik- tionguss- eisen Fonte antifric- tion	0,049

1	2	3	4	5	6
20	1M63B.40.032	Втулка Bushing Huelse Douille	Рис. 44 Лист 119 Поз. 141 Fig. 44 Sheet 119 Pos. 141 Abb. 44 Blatt 119 Pos. 141 Fig. 44 Feuille 119 Rep. 141	Антифрик- ционный чугун Bearing cast iron  Antifrik- tionguss- eisen Fonte antifric- tion	0,12
21	1M63.41.193	Втулка Bushing Huelse Douille	Рис. 44 Лист 119 Поз. 131 Fig. 44 Sheet 119 Pos. 131 Abb. 44 Blatt 119 Pos. 131 Fig. 44 Feuille 119 Rep. 131	Сталь 45  Steel 45  Stahl 45  Acier 45	0,7
22	1M63B.40.101	Втулка Bushing Huelse Douille	Рис. 42 Лист 117 Поз. 68 Fig. 42 Sheet 117 Pos. 68 Abb. 42 Blatt 117 Pos. 68 Fig. 42 Feuille 117 Rep. 68	Антифрик- ционный чугун Bearing cast iron  Antifrik- tionguss- eisen Fonte antifric- tion	0,097
23	1M63B.40.102	Втулка Bushing Huelse Douille	Рис. 41 Лист 116 Поз. 46 Fig. 41 Sheet 116 Pos. 46 Abb. 41 Blatt 116 Pos. 46 Fig. 41 Feuille 116 Rep. 46	Антифрик- ционный чугун Bearing cast iron  Antifrik- tionguss- eisen Fonte antifric- tion	0,015

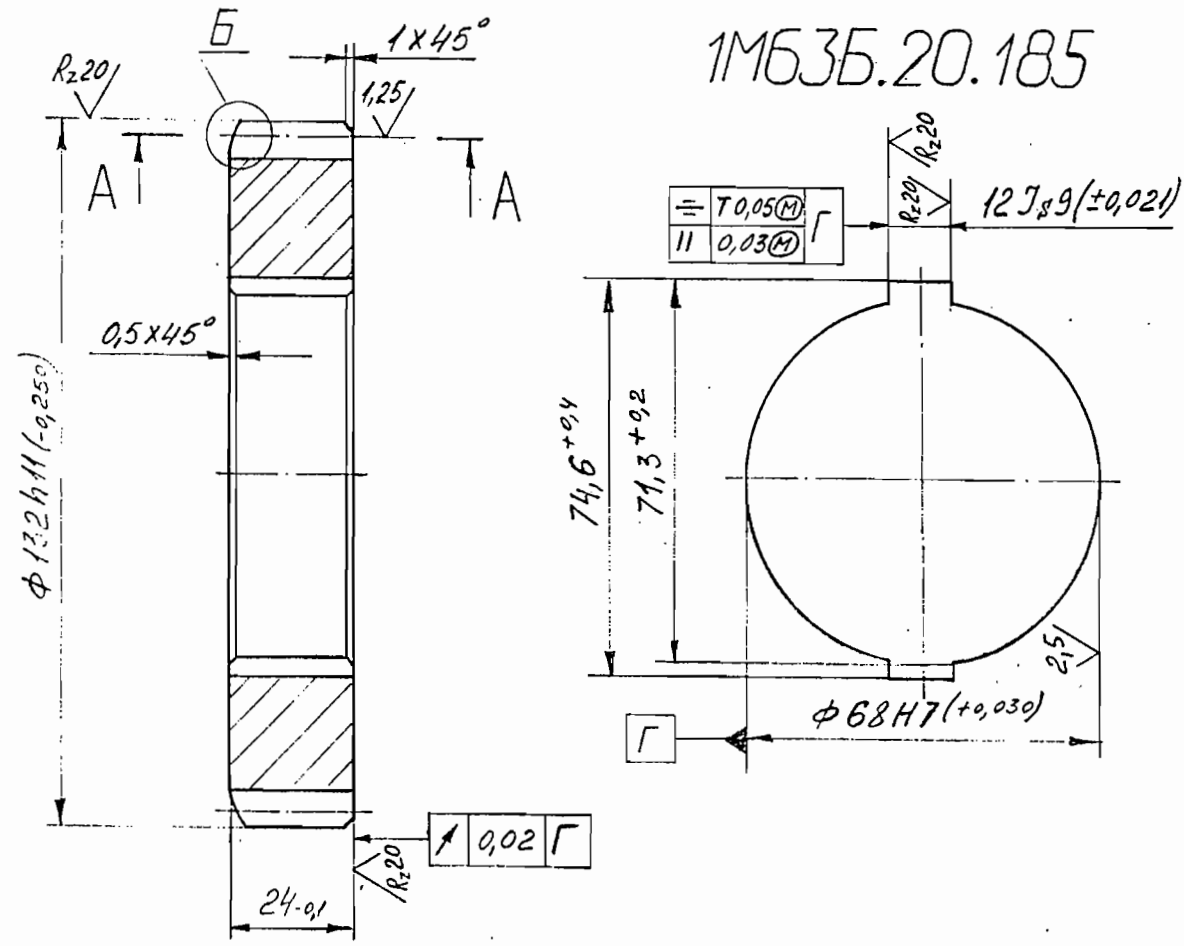
1	2	3	4	5	6
24	1M63.04.119	Гайка	Рис. 42 Лист 117 Поз. 95	Бронза	0,40
		Nut	Fig. 42 Sheet 117 Pos. 95	Bronze	
		Mutter	Abb. 42 Blatt 117 Pos. 95	Bronze	
		Ecrou	Fig. 42 Feuille 117 Rep. 95	Bronze	
25	1M63.04.128	Полугайка	Рис. 44 Лист 119 Поз. 150	Бронза	0,17
		Half-nut	Fig. 44 Sheet 119 Pos. 150	Bronze	
		Halbmutter	Abb. 44 Blatt 119 Pos. 150	Bronze	
		Demi-écrou	Fig. 44 Feuille 119 Rep. 150	Bronze	
26	1M63.04.129	Полугайка	Рис. 44 Лист 119 Поз. 149	Бронза	0,23
		Half-nut	Fig. 44 Sheet 119 Pos. 149	Bronze	
		Halbmutter	Abb. 44 Blatt 119 Pos. 149	Bronze	
		Demi-écrou	Fig. 44 Feuille 119 Rep. 149	Bronze	
27	1M63.04.173	Фиксатор	Рис. 46 Лист 121 Поз. 170	Сталь 45	0,17
		Locator	Fig. 46 Sheet 121 Pos. 170	Steel 45	
		Raststift	Abb. 46 Blatt 121 Pos. 170	Stahl 45	
		Fixateur	Fig. 46 Feuille 121 Rep. 170	Acier 45	

1	2	3	4	5	6
28	1M63.04.254	Скребок	Рис. 43 Лист 118 Поз. 111	Лента 1П-0,0011	
		Scraper	Fig. 43 Sheet 118 Pos. 111	BT-D-C- 0,12x25 ГОСТ21966-76	
		Spankehrer	Abb. 43 Blatt 118 Pos. 111	Band 1П- BT-D-C- 0,12x25 ГОСТ21966-76	
		Racloir	Fig. 43 Feuille 118 Rep. 111	Streifen 1П-BT-D-C -0,12x25 ГОСТ21966-76	
29	1M63.04.255	Скребок	Рис. 43 Лист 118 Поз. 107	Лента 1П-0,0006	
		Scraper	Fig. 43 Sheet 118 Pos. 107	BT-D-C- 0,12x25 ГОСТ21966-76	
		Spankehrer	Abb. 43 Blatt 118 Pos. 107	Band 1П- BT-D-C- 0,12x25 ГОСТ21966-76	
		Racloir	Fig. 43 Feuille 118 Rep. 107	Streifen 1П-BT-D-C -0,12x25 ГОСТ21966-76	
30	163.04.033	Втулка	Рис. 41 Лист 116 Поз. 61	Антифрик- ционный чугун	0,162
		Bushing	Fig. 41 Sheet 116 Pos. 61	Bearing cast iron	
		Huelse	Abb. 41 Blatt 116 Pos. 61	Antifrik- tionguss- eisen	
		Douille	Fig. 41 Feuille 116 Rep. 61	Fonte antifric- tion	
31	163.04.168	Кулачок	Рис. 44 Лист 119 Поз. 124	Сталь 40X	0,546
		Cam	Fig. 44 Sheet 119 Pos. 124	Steel 40X	
		Futterbacke	Abb. 44 Blatt 119 Pos. 124	Stahl 40X	
		Came	Fig. 44 Feuille 119 Rep. 124	Acier 40X	

1	2	3	4	5	6
32	163.04.174	Гнездо Seat Sitz Encoche	Рис. 46 Лист 121 Поз. 172 Fig. 46 Sheet 121 Pos. 172 Abb. 46 Blatt 121 Pos. 172 Fig. 46 Feuille 121 Rep. 172	Сталь 45 Steel 45 Stahl 45 Acier 45	0,035
		ФАРТУК APRON SCHLOSSPLATTE TABLIER			
33	1M63B.60.028	Фланец Flange Flansch Bride	Рис. 50 Лист 139 Поз. 21 Fig. 50 Sheet 139 Pos. 21 Abb. 50 Blatt 139 Pos. 21 Fig. 50 Feuille 139 Rep. 21	Сталь 45 Steel 45 Stahl 45 Acier 45	0,59
34	1M63B.60.030	Втулка Bushing Huelse Douille	Рис. 53 Лист 142 Поз. 125 Fig. 53 Sheet 142 Pos. 125 Abb. 53 Blatt 142 Pos. 125 Fig. 53 Feuille 142 Rep. 125	Антифрик- ционный чугун Bearing cast iron Antifrik- tionguss- eisen Fonte antifric- tion	0,53
35	1M63B.60.034	Втулка Bushing Huelse Douille	Рис. 53 Лист 142 Поз. 128 Fig. 53 Sheet 142 Pos. 128 Abb. 53 Blatt 142 Pos. 128 Fig. 53 Feuille 142 Rep. 128	Антифрик- ционный чугун Bearing cast iron Antifrik- tionguss- eisen Fonte antifric- tion	0,51

1	2	3	4	5	6
36	1M63.06.117	Полугайка Half-nut Halbmutter Demi-écrou	Рис. 52 Лист 141 Поз. 90 Fig. 52 Sheet 141 Pos. 90 Abb. 52 Blatt 141 Pos. 90 Fig. 52 Feuille 141 Rep. 90	Бронза Bronze Bronze Bronze	1,0
		ЛОНЕТ REST SETZSTOCK LUNETTE			
37	163.11.024	Сухарь Slide block Gleitstein Taquet	Рис. 27 Лист 79 Поз. 2 Fig. 27 Sheet 79 Pos. 2 Abb. 27 Blatt 79 Pos. 2 Fig. 27 Feuille 79 Rep. 2	Антифрик- ционный чугун Bearing cast iron Antifrik- tionguss- eisen Fonte antifric- tion	0,35
38	СТПУ-007-87	Сухарь 1-1-70 Slide block Gleitstein Taquet	Рис. 33 Лист 92 Поз. 17 Fig. 33 Sheet 92 Pos. 17 Abb. 33 Blatt 92 Pos. 17 Fig. 33 Feuille 92 Rep. 17	Антифрик- ционный чугун Bearing cast iron Antifrik- tionguss- eisen Fonte antifric- tion	0,52

1M635.20.185



$R_{z40}/\sqrt{N}$

m	3
z	42
d <sub>a</sub>	20
ε	0

Зубья 49...57HRCэ  
 Teeth  
 Zähne  
 Dents

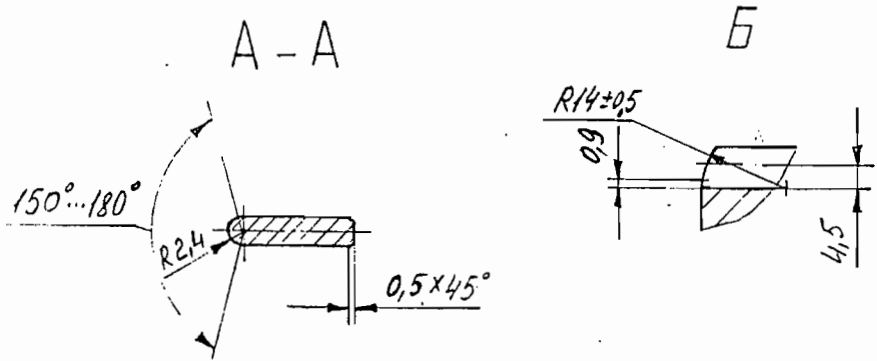
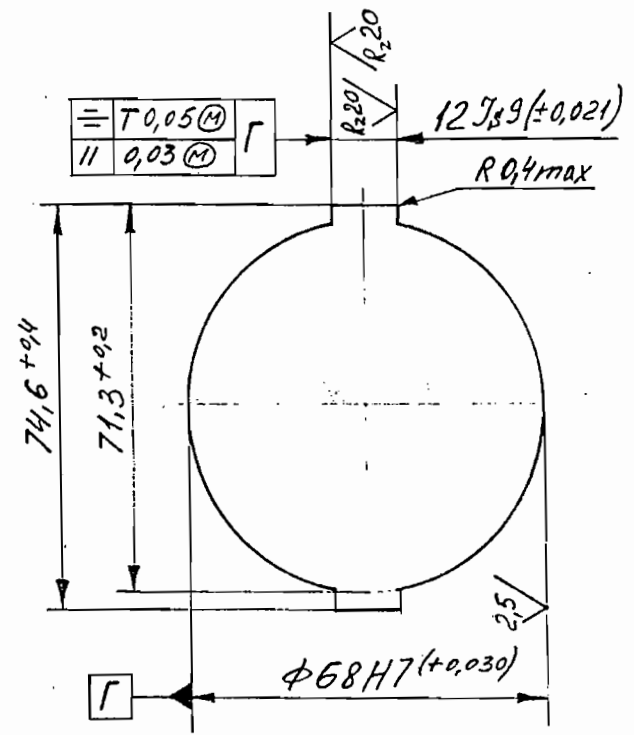
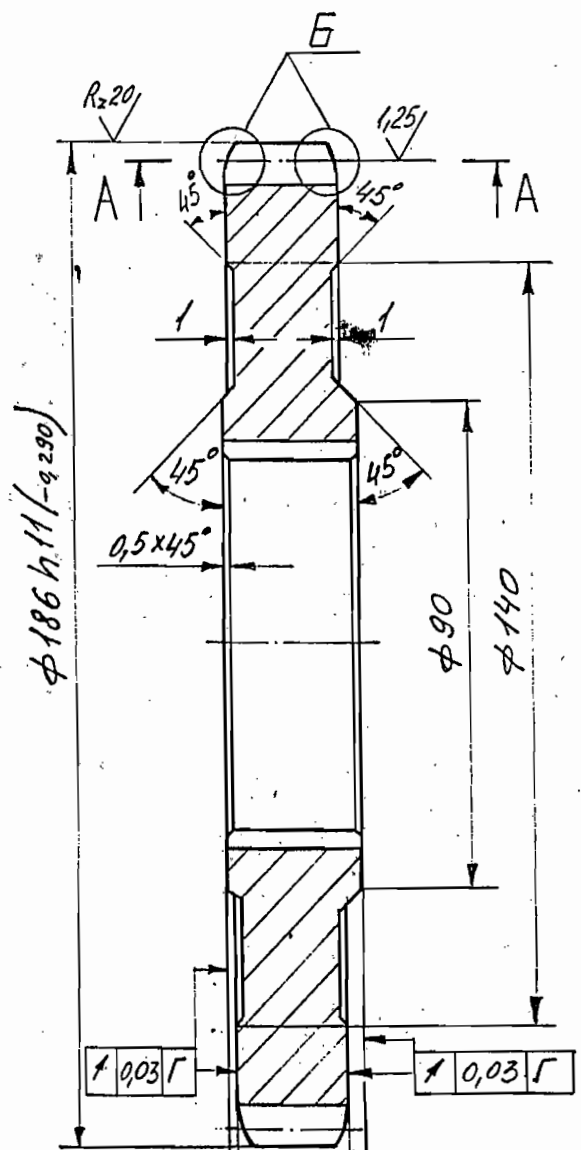


Рис. 1  
 Fig. 1  
 АББ. 1  
 Fig. 1



1M635.20.186

m	3
Z	60
da	20
ξ	0



Зубья 49...57HRCэ  
Teeth  
Zähne  
Dents

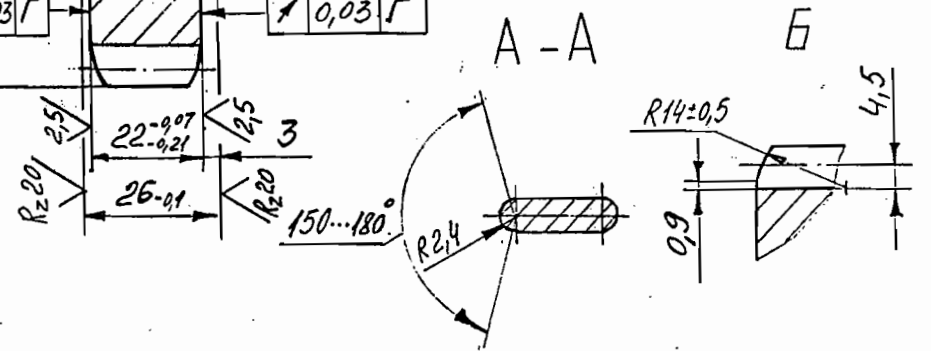
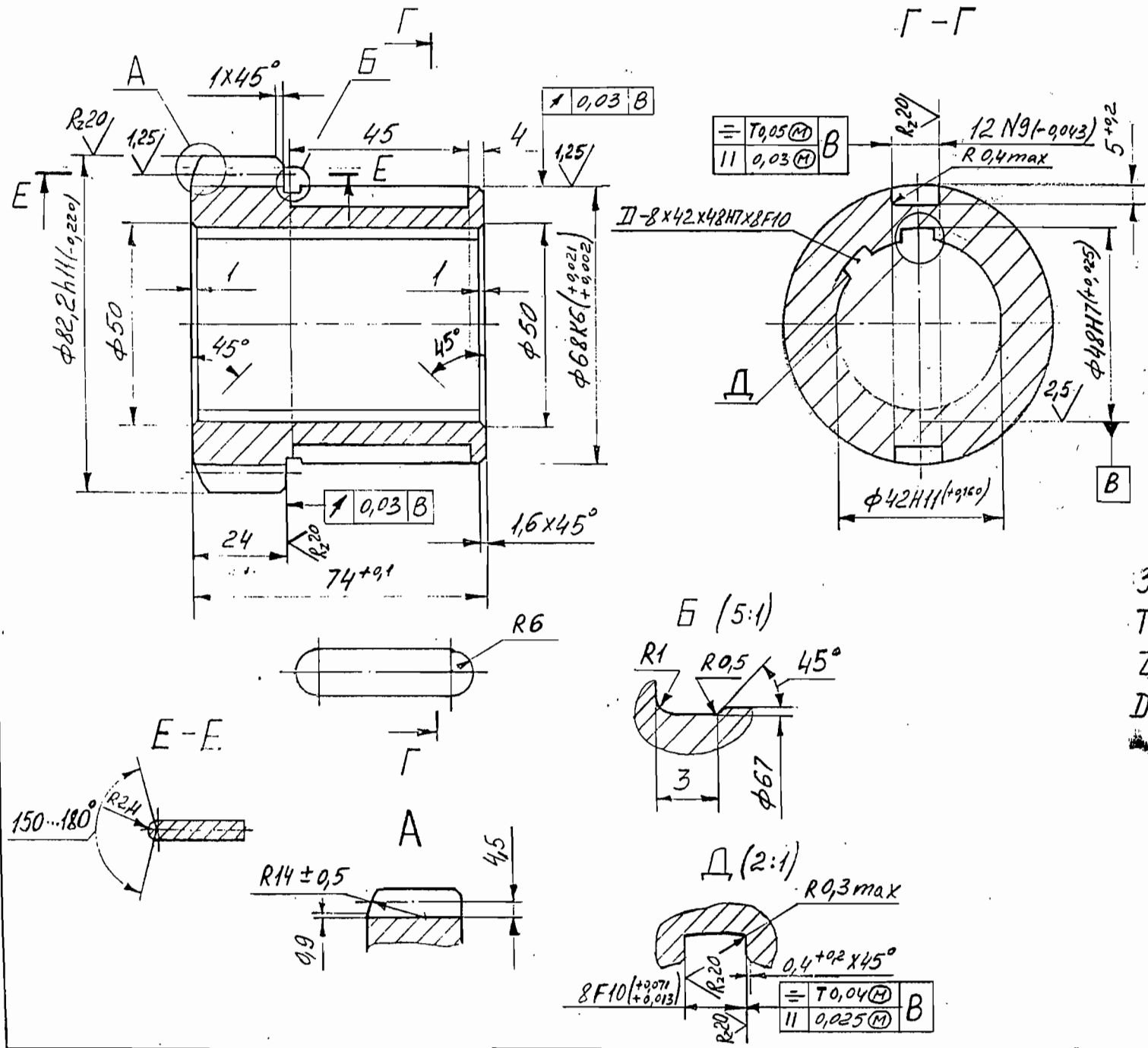


Рис. 2  
Fig. 2  
Abb. 2  
Fig. 2

1M635.20.187

Rz40/√N

m	3
Z	24
d <sub>a</sub>	20
ξ	+0,70



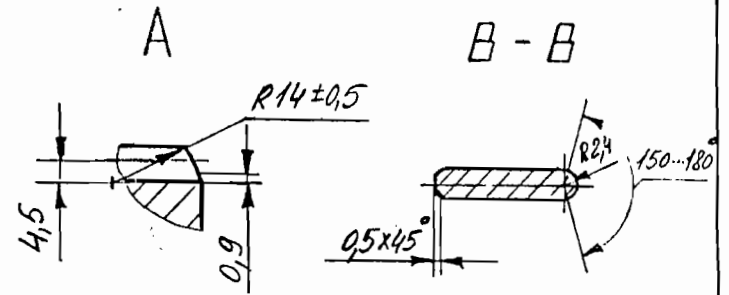
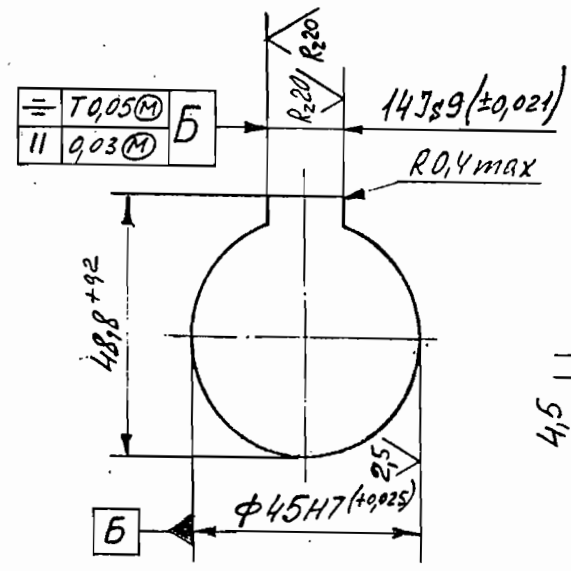
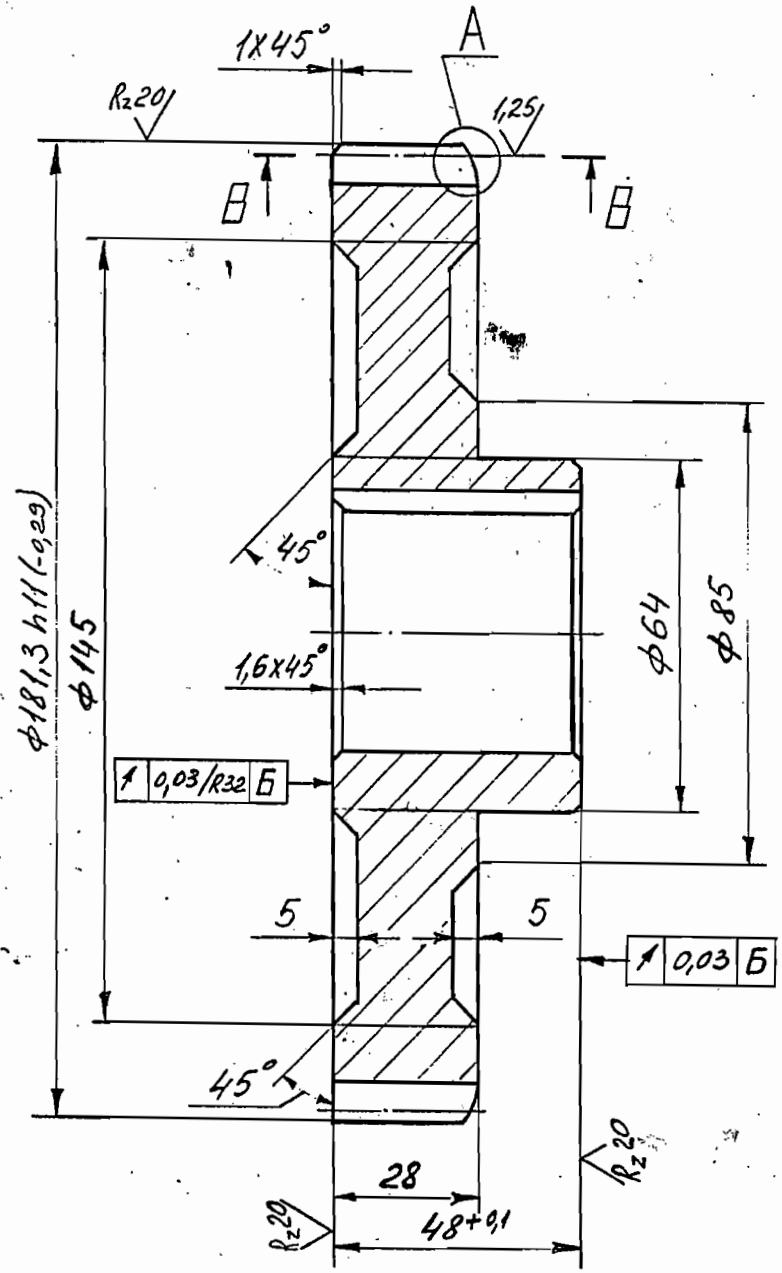
Зубья 49...57HRC<sub>э</sub>  
Teeth  
Zähne  
Dents

Рис. 3  
Fig. 3  
Abb. 3  
Fig. 3

1M635.20.189

Rz40 (✓/✓)

m	3
Z	60
d <sub>a</sub>	20
ξ	-0,70



Зубья 49...57HRC<sub>3</sub>  
 Teeth  
 Zähne  
 Dents

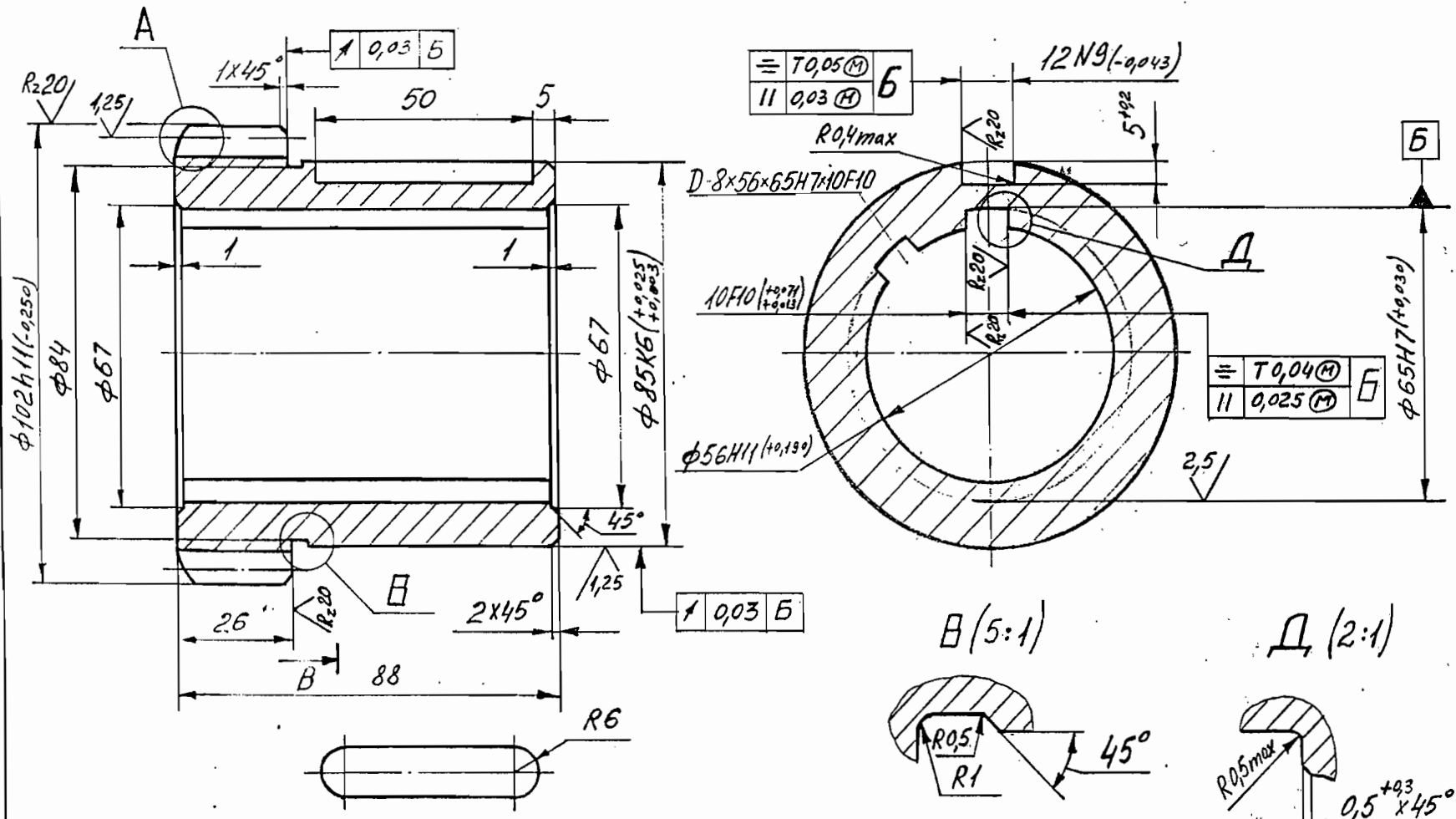
Рис. 4  
 Fig. 4  
 АBB. 4  
 Fig. 4

1M63.21.215

B-B

Rz40/(√)

m	3
Z	32
d <sub>a</sub>	20
ξ	0



≡ T0,05(M) 6  
 11 0,03(M)

≡ T0,04(M) 5  
 11 0,025(M)

≡ T0,03 5

B (5:1)

A (2:1)

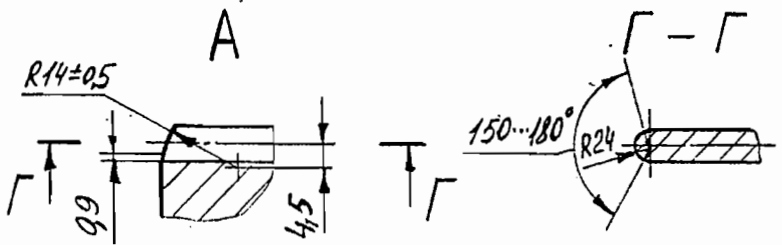
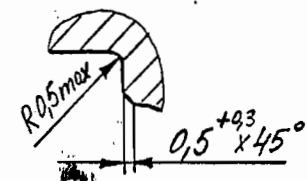
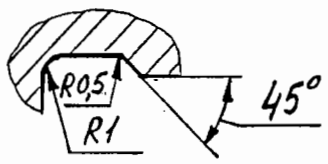


Рис. 5  
 Fig. 5  
 Abb. 5  
 Fig. 5

Зубья 49...57HRCэ  
 Teeth  
 Zähne  
 Dents